

15.08.2023

WÖSTMANN[®]
E S S Z I M M E R

TYPENLISTE



GERNE SONDERANFERTIGUNGEN | 305 TAGE IM JAHR | SERVICE RUNDUM

In Ihren Verkaufszeiten bietet Ihnen unser Team jede Unterstützung.

werktags von 8.00 bis 19.00 Uhr | Samstags von 10.00 bis 17.00 Uhr

+ 49 (0) 5241 5044-0 | info@woestmann.info

TS 3090

WM Wöstmann Markenmöbel GmbH & Co. KG | Kolbeplatz 10 | 33330 Gütersloh

Bei Maßen und Preisen sind Irrtümer vorbehalten. Technische Änderungen vorbehalten.

TS 3090

Inhaltsverzeichnis

Programminformationen
Esstisch Esstisch Soft
Service-Team

Aus Liebe zum Massivholz

2–3	Als eine der führenden deutschen Möbelmarken und Teil dieser Gesellschaft stehen wir in der Verantwortung die Natur für kommende Generationen zu schützen.
4–5	Dies bedeutet so zu handeln und zu wirtschaften, dass die Ressourcen auch zukünftig als Lebensgrundlage erhalten bleiben. Deshalb werden unsere Massivhölzer ausschließlich aus nachhaltiger Forstwirtschaft gewonnen.
6	

Das bedeutet: Es darf maximal nur soviel Holz gefällt werden, wie nachwächst. Zudem muss ein richtiger Wechsel von jungen und alten Bäumen berücksichtigt werden, denn nur so halten wir unsere Wälder gesund und vital. Unsere Hölzer stammen ausschließlich aus nachhaltig bewirtschafteten Wäldern innerhalb Europas und Nordamerika und diese Forstwirtschaft unterliegt hohen Bewirtschaftungsstandards.

Das Entgegenwirken einer rücksichtslosen Ausbeutung dieser lebenswichtigen Ressource hat für Wöstmann Markenmöbel oberste Priorität. Eine nachhaltige Forstwirtschaft bildet die Basis unseres unternehmerischen Handelns.

Ausführungen

PG 1



Kernbuche massiv



**Wildeiche massiv,
soft gebürstet**

Gesundes Wohnen durch geschützte Oberflächen

Als Oberflächenaufbau verwenden wir eine innovative Beschichtung die den besonderen, authentischen Charakter von Massivholz schützt und bewahrt. Die natürliche Rohholloptik und eine schöne Porenzeichnung bleiben hierbei erhalten. Durch diesen effektiven Schutz und seine Beständigkeit gegen Flecken und Kratzer eignet sich unsere Oberfläche besonders auch für stark beanspruchte Flächen. Von diesem Beschichtungsaufbau werden die Bedingungen der DIN 53160-1 und DIN 53160-2 hinsichtlich "Speichel- und Schweißechtheit" voll erfüllt. Er ist frei von Formaldehyd und erfüllt, gemäß ÖNORM EN 71 Teil 3, den Sicherheitsstandard von Kinderspielzeug.

Die Sicherheit und Qualität einer Marke

- ▶ Massivholz der Handelsklasse 1A
- ▶ massivholzgerechte Detaillösungen
- ▶ außergewöhnliche Materialstärken
- ▶ leichte Oberflächenbürstung für noch mehr Authentizität bei Optik und Haptik
- ▶ dauerhaft schützende und pflegeleichte Natur-Effekt-Lackoberfläche
- ▶ moderne und hochwertige Beschlagstechnologie
- ▶ passende Stühle aus unserem Esszimmer Sortiment runden das Angebot perfekt ab
- ▶ ergänzende Beimöbel finden Sie in unserem Wohnen Sortiment
- ▶ Furnplan als Planungsprogramm

Kernbuche massiv

Unsere Kernbuche begeistert durch ihren bewusst gewollt markanten Auftritt. Im täglichen Gebrauch kommt dem Möbelstück die natürliche Widerstandskraft zugute, die sich in einem extremen Härtegrad ausdrückt. Durch ein spezielles Dämpfungsverfahren sichern wir dem Holz seine Formstabilität. Das Auge kann sich an dem hellen, freundlichen Charakter erfreuen – zudem verwenden wir hier nur Hölzer des äußeren Kernrings, der durch eine flammige Struktur besticht und dabei frei von Rissen ist. Es gleicht keine Lamelle der anderen, wodurch die besondere Optik entsteht.

Wildeiche massiv, soft gebürstet

Hell und freundlich mutet die Wildeiche im Auge des Betrachters an. Den einmaligen Charme entfaltet das Holz zusätzlich durch die handwerkliche Oberflächenbürstung. Sie verleiht dem Holz einen besonders natürlichen Charakter. Die wertige Holzstruktur wird dadurch zusätzlich hervorgehoben. Die Anmutung ist ebenso traditionell wie modern. Große Äste und Risse werden dauerhaft ausgekittet und versiegelt, allerdings wird es immer Stellen geben, an denen kleine Löcher und Risse offen bleiben, dieses ist technisch nicht anders möglich und sogar als Gestaltungselement bewusst akzeptiert und gewünscht. Die natürliche Härte dieses Holzes drückt sich in einer hohen Alltagstauglichkeit aus.

Wichtige Material- und Pflegehinweise

Raumklima: Holz ist ein natürlicher Werkstoff, der je nach Feuchtigkeitsgehalt der Raumluft, ständig Feuchtigkeit aufnimmt und wieder abgibt. Ein ideales Raumklima für Mensch und Möbel besteht bei 19 bis 23°C, sowie bei 45 bis 55 % relativer Luftfeuchtigkeit (Quelle Stiftung Warentest 2006). Damit sich kein Möbel verzieht oder Risse entstehen, sollte massives Holz möglichst geringen Raumluftschwankungen ausgesetzt werden. Besonders bei Neubauten ist auf die Luftfeuchtigkeit zu achten und dieselbe ggf. durch entsprechende Lüftung zu senken.

Wichtig: Aufgrund von Wachstum und Schwund bei Massivholzplatten durch raumklimatische Bedingungen, kann die Tischplattenbreite zur Gestellbreite sowie zur Klappeinlagenbreite um einige Millimeter variieren.

Geruch: Neue Produkte riechen anfänglich. Dies ist allgemein bekannt und kann, je nach Material und Zusammensetzung, einige Wochen bis Monate dauern. Die materialspezifische Geruchsintensität verflüchtigt sich im Gebrauch. Sie wird durch Randbedingungen wie Raumklima, Jahreszeit, Temperaturschwankung, Lüftungsverhalten, Nutzungsgrad und -dauer usw. beeinflusst und ist als unbedenklich zu betrachten (Stiftung Warentest). Sicherlich spielt auch die persönliche Geruchsempfindlichkeit eine wesentliche Rolle. Bestimmte Naturprodukte wie z. B. Leder, Massivholz usw. verströmen immer einen warentypischen Geruch.

Pflege von lackierten Oberflächen

Allgemein: Unsere Möbel sind im Allgemeinen durch die Verarbeitung und das Material besonders pflegeleicht. "Weniger ist mehr" so lautet hier das Motto. Die Kosten für eine aufwendige Pflege bleiben Ihnen erspart. Bei Flecken oder Belägen, z. B. durch Nikotin, genügt normalerweise handwarmes Wasser mit einem Schuss flüssigem Schonreiniger. Mit einem weichen, nicht flusenden Tuch lassen sich alle Verschmutzungen leicht entfernen. Danach trocken nachwischen und das Möbel erstrahlt in neuem Glanz.

Starke Verschmutzungen: Generell empfiehlt sich die Reinigung mit einem flüssigen Schonreiniger, den Sie unverdünnt auf ein Tuch geben. Das Nachbearbeiten erfolgt mit einem feuchten Tuch.

Getränke (Kaffee, Tee, Alkohol o. Ä.): Keine Sorge, die Oberfläche nimmt keinen Schaden. Einfach sofort mit einem feuchten Tuch abwischen. Tinte, Obst, Faserstifte (o. Ä.): Achtung! Flecken dieser Art schaden der Oberfläche. Bitte sofort mit einem feuchten Tuch entfernen.

Auszugstechniken

Die beiden wichtigsten Faktoren bei der Beurteilung einer perfekten Auszugstechnik bzw. Tischverlängerung sind eine einfache und schnelle Handhabung sowie ein hohes Maß an Stabilität. Moderne und hochwertige Beschläge, in Verbindung mit einer exakt auf die jeweils eingesetzte Technik abgestimmten und zugleich ausgereiften Konstruktion, sind dabei die wichtigsten Erfolgsgaranten. Aufwändige Entwicklungsprozesse lassen, je nach Art des Tisches, unterschiedliche, sehr bedienfreundliche Auszugskonzepte entstehen. Überzeugen Sie sich am besten selbst von dem hohen Maß an Alltagstauglichkeit unserer Auszugstechnik.

Montagehinweise

Sämtliche Tische werden zerlegt ausgeliefert.

In Ihren Verkaufszeiten bietet Ihnen unser Team jede Unterstützung

werktags 8.00 bis 19.00 Uhr | samstags 10.00 bis 17.00 Uhr

Fon: + 49 (0) 5241 50 44 - 0

Skizzenservice: info@woestmann.info

4-Fuß-Tisch TS 3090

Abbildung mit optionaler Verzinkung.

Vollmassiver Esstisch mit vier Füßen.

Höhe 77,0 cm
 Tischplattenstärke 3,0 cm
 Lichte Maße
 Tischlänge abzgl. 28,0 cm
 Tischbreite 83,0 cm
 Höhe bis Zarge 66,0 cm



Maße und Ausführungen

L 140 cm*	L 160 cm*	L 180 cm	L 200 cm	L 220 cm
B 95 cm	B 95 cm	B 95 cm	B 95 cm	B 95 cm
3090.1	3090.2	3090.3	3090.4	3090.5

Tischplatte massiv Art.-Nr.
 Kernbuche, Natur-Effekt-Lack €
 Wildeiche, soft gebürstet, Natur-Effekt-Lack €

Optionaler Gestellauszug

Gestellauszug (Mehrpreis)

mit einer Klappeinlage, 80 cm*

mit einer Klappeinlage, 100 cm

mit zwei Klappeinlagen, je 50 cm

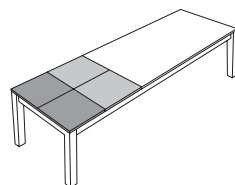
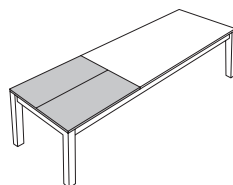
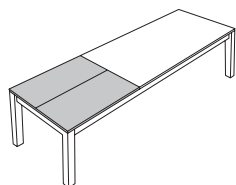
Für Tischlängen bis 160 cm

Für Tischlängen ab 180 cm

Für Tischlängen ab 180 cm

Hinweis:

* Baubedingt ist bei Tischlängen bis 160 cm nur eine 80 cm Klappeinlage lieferbar. Bei Tischlängen ab 180 cm stehen eine 100 cm bzw. zwei 50 cm Klappeinlagen zur Verfügung.



Klappeinlage massiv Art.-Nr.
 Kernbuche, Natur-Effekt-Lack €
 Wildeiche, soft gebürstet, Natur-Effekt-Lack €

3090

3091

3092

Gegen Aufpreis

Tischgestell mit Holzverzinkung im Stollenfuß



Art.-Nr.

3090GZ

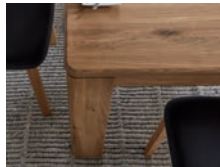
€

Wichtig: Aufgrund von Wachstum und Schwind bei Massivholzplatten, durch raumklimatische Bedingungen, kann die Tischplattenbreite zur Gestellbreite sowie zur Klappeinlagenbreite um einige Millimeter variieren. Lesen Sie hierzu "Wichtige Material- und Pflegehinweise" auf Seite 3.

4-Fuß-Tisch TS 3290 Soft

Vollmassiver Esstisch mit vier Füßen und soften Profilierungen.

Höhe 77,0 cm
Tischplattenstärke 3,0 cm
Lichte Maße
Tischlänge abzgl. 28,0 cm
Tischbreite 83,0 cm
Höhe bis Zarge 66,0 cm



Maße und Ausführungen

Tischplatte massiv

Kernbuche, Natur-Effekt-Lack
 Wildeiche, soft gebürstet, Natur-Effekt-Lack

Art.-Nr.

€
 €

	L 140 cm*	L 160 cm*	L 180 cm	L 200 cm	L 220 cm
	B 95 cm	B 95 cm	B 95 cm	B 95 cm	B 95 cm
	3290.1	3290.2	3290.3	3290.4	3290.5

Optionaler Gestellauszug

Gestellauszug (Mehrpreis)

Hinweis:

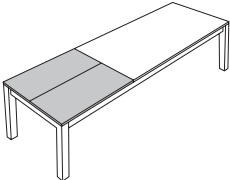
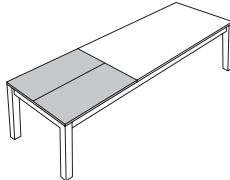
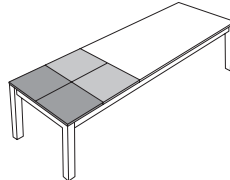
* Baubedingt ist bei Tischlängen bis 160 cm nur eine 80 cm Klappeinlage lieferbar. Bei Tischlängen ab 180 cm stehen eine 100 cm bzw. zwei 50 cm Klappeinlagen zur Verfügung.

Klappeinlage massiv

Kernbuche, Natur-Effekt-Lack
 Wildeiche, soft gebürstet, Natur-Effekt-Lack

Art.-Nr.

€
 €

	mit einer Klappeinlage, 80 cm*	mit einer Klappeinlage, 100 cm	mit zwei Klappeinlagen, je 50 cm
	Für Tischlängen bis 160 cm	Für Tischlängen ab 180 cm	Für Tischlängen ab 180 cm
			
	3290	3291	3292

Gegen Aufpreis

Tischgestell mit Holzverzinkung im Stollenfuß



Art.-Nr.

€

3290GZ

Wichtig: Aufgrund von Wachstum und Schwund bei Massivholzplatten, durch raumklimatische Bedingungen, kann die Tischplattenbreite zur Gestellbreite sowie zur Klappeinlagenbreite um einige Millimeter variieren. Lesen Sie hierzu "Wichtige Material- und Pflegehinweise" auf Seite 3.

MARKENQUALITÄT HEISST FÜR UNS AUCH IMMER SERVICEQUALITÄT.

Unser Verkauf-Serviceteam bearbeitet Sonderanfertigungen jederzeit gerne auch auf Anfrage. Sprechen Sie uns an.

In Ihren Verkaufszeiten bietet Ihnen unser Team jede Unterstützung.

werktags 8.00 bis 19.00 Uhr | samstags 10.00 bis 17.00 Uhr
(*werktags 8.00 bis 20.00 Uhr | samstags 10.00 bis 18.00 Uhr)

**Technische
Leitung**

**Leitung
Innendienst**



Martin Schlautmann
05241 5044 -150
0171 / 602 63 22*



Tobias Schröder
05241 5044 -166



Dunja Sandbote
05241 5044 -155



Sabine Driesner
05241 5044 -124



Marcus Kleinenrich
05241 5044 -174



Marion Hartke
05241 5044 -152



Sven Assmann
05241 5044 -159



Oliver Scheller
05241 5044 -154



Dirk Bluhm
05241 5044 -128
0171 / 127 294 27*



Sascha Grieskamp
05241 5044 -171



Verena Reimann
05241 5044 -132



Birgit Isfort
05241 5044 -126



Natalie Frenz
05241 5044 -148



Muriel Linke
05241 5044 -158



Kim Bernstein
05241 5044 -168

Anfragen per E-Mail bitte unter info@woestmann.info.
