

MONTAGEANLEITUNG

Ausgabe 2017.2

KOMMODEN UND KONSOLEN



Montageanleitung verbleibt beim Kunden. Bitte aufbewahren!

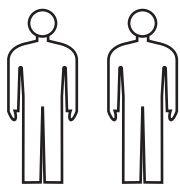
SZ Wöstmann Schlafräumsysteme GmbH
Kolbeplatz 10 | D-33330 Gütersloh | Internet: www.woestmann.info | e-Mail: info@woestmann.info
Technische Änderungen vorbehalten.

WSM 1600

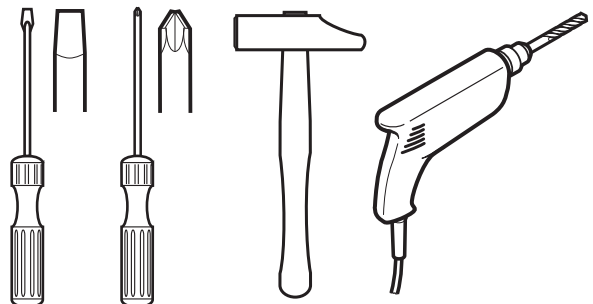
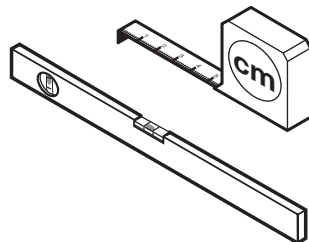
- Konsolen
- Kommoden
- Kombokommoden

Wichtige Hinweise / Pflegehinweise	4-5
Kommoden und Konsolen Übersicht	6-8
Kommoden und Konsolen ausrichten	9
Kommoden und Konsolen Wandbefestigung	10-11
Einlegeboden	12
Türen einbau / ausbau	13
Türen ausrichten / Scharniereinstellung	14
Schubkasten Höheneinstellung	15
Einbau Schiebetüren	16-17
Energieeffizienzklassen	18
Raum für Notizen	19

Für die Montage benötigen Sie:



2 Personen.



Technische Änderungen vorbehalten.
Stand 04.08/2017 A20170615.2

WICHTIGE HINWEISE

Liebe Kundin, lieber Kunde,

herzlichen Glückwunsch- Sie haben sich für ein qualitativ hochwertiges Möbelstück entschieden. Beachten Sie bitte nachfolgende Hinweise, die zur sachgerechten Nutzung des neuen Möbels erforderlich sind. Diese Anleitung bitte aufbewahren.

- ✿ Bitte lesen Sie diese Montageanweisung vor der Montage Ihrer Möbel aufmerksam durch um dementsprechend nach den Montageschritten zu verfahren. Wir können für Ihre Montagefehler leider keine Haftung übernehmen!
- ✿ Sachgerechter Transport, Aufbau, Anschluss und Einweisung durch autorisiertes Fachpersonal garantieren Ihnen den hohen Gebrauchs- und Funktionsnutzen. Einwandfreie Möbelfunktionen sind nur bei lot- bzw. waagerechter Aufstellung und exakten Beschlageinstellungen gewährleistet.
- ✿ Legen Sie bitte die Möbelteile auf einen weichen Untergrund - so vermeiden Sie Kratzer!
- ✿ Verwenden Sie bitte nur die beigelegten Beschläge bzw. Einzelteile entsprechend den vorgesehenen Montageschritten!
- ✿ Alle Einlegeböden beim Ein- / Auslegen bitte nicht verkanten, da dieses zu Beschädigungen der Möbelemente führen kann. Scharfkantige bzw. spitze Gegenstände, sowie hartes Aufsetzen können zu Beschädigung oder Glasbruch beim Einlegeboden führen!
- ✿ Hängeelemente, Wandmontagen und vorgeschriebene Kippsicherungen sind ausschließlich mit beiliegenden Beschlägen und nur in Wandaufbauten mit ausreichender Belastbarkeit, z. B. im Festmauerwerk, zulässig. Die Beschlagtechnik der Scharnier-, Führungs- Schließ-, Selbsteinzugs- und Dämpfungssysteme ist wartungsfrei. Nach Veränderungen des fachgerechten Montagezustands besteht die Sorgfaltspflicht zur Nachjustierung.
- ✿ Elektronische Bauteile sind nach den gültigen Normen von VDE, CE, MM gefertigt, es gelten die relevanten Einbauvorschriften, Sicherheitshinweise und Bedienungsanweisungen der Gerätehersteller. Leuchtmittel sind Verschleißteile und unter Angabe der Leistungswerte im Elektrofachhandel erhältlich. Ausserdem dürfen nur Leuchtmittel gleicher Leistung (Trafo-Überlastung) eingesetzt und nicht zugestellt / zugehängt (Hitzestau) werden.
- ✿ Die von uns eingesetzten Lacke und Beizen entsprechen den Anforderungen der DIN EN71 Teil 3. (Migration bestimmter Elemente - Sicherheit von Kinderspielzeug!)
- ✿ Die vollmassiven Möbel sind äußerst pflegeleicht und wir empfehlen Ihnen, die Oberfläche nur mit einem weichen Staubtuch oder einem leicht feuchten Tuch zu reinigen. Die Möbel benötigen keine besondere Pflege und auch keine Nachbehandlung. Die Oberfläche ist für den täglichen Gebrauch geeignet und bedarf auf Dauer keiner zusätzlichen Behandlung.
- ✿ Grundsätzlich sollten alle Verschmutzungen und Flüssigkeiten (z. B. Getränke) sofort mit einem leicht feuchten Tuch abgewischt werden. Vermeiden Sie Spülmittel mit bleichenden Zusätzen wie z. B. Zitrone und verwenden Sie keine Flüssigkeitsreiniger, Putzmittel oder Scheuerpulver, da diese die Oberfläche beschädigen könnten.
- ✿ Glasflächen nur mit heißen Wasser befeuchteten Lappen reinigen. Keine Haushalts-, Glasreiniger oder Spülmittel verwenden!
- ✿ Werden Betriebs-, Bedienungs- oder Wartungsanweisungen nicht befolgt, Änderungen an den Produkten vorgenommen, Teile ausgewechselt oder Verbrauchsmaterialien verwendet, die nicht den Originalspezifikationen entsprechen, so entfällt jede Gewährleistung.

PFLEGE- UND GEBRAUCHSANLEITUNG

Massivholz-Möbel von Wöstmann Markenmöbel

Unsere Massivholz-Möbel zeichnen sich nicht nur durch ihre Qualität, sondern auch durch ihre äußerst leichte Handhabung in der Pflege aus. Damit Sie lange Jahre Freude an Ihren neuen Wohnmöbeln haben, geben wir Ihnen nachfolgend einige praktische Hinweise zur Pflege der Möbel...

[Oberflächenpflege]

Unsere Massivholz-Möbel sind äußerst pflegeleicht, und wir empfehlen Ihnen, die Oberfläche nur mit einem weichen Staubtuch oder einem leicht feuchten Tuch zu reinigen. Verwenden Sie bitte keine Microfasertücher oder Schmutzradierer, die feinste Partikel enthalten und so die Oberfläche Ihrer Möbel beschädigen könnten. Verwenden Sie außerdem keine Möbelpflegemittel oder Scheuermittel, die die Oberfläche angreifen könnten. Farbveränderungen und Fleckenbildung könnten die Folge sein.

Die Möbel benötigen keine besondere Pflege und auch keine Nachbehandlung. Die Oberfläche ist für den täglichen Gebrauch geeignet und bedarf auf Dauer keiner zusätzlichen Behandlung. Grundsätzlich sollten alle Verschmutzungen und Flüssigkeiten (z. B. Getränke) sofort mit einem leicht feuchten Tuch abgewischt werden. Vermeiden Sie Spülmittel mit bleichenden Zusätzen wie z. B. Zitrone und verwenden Sie keine Flüssigreiniger, Putzmittel oder Scheuermittel, da diese die Oberfläche beschädigen könnten.

[Raumklima]

Ein ideales Raumklima für Mensch und Inventar besteht bei einer **Temperatur von 19 - 23°C** sowie einer **Luftfeuchtigkeit von 45 - 55%**. Für Massivholz-Möbel ist das ideale Raumklima von hoher Bedeutung. Holz ist ein natürlicher Werkstoff, der ständig Feuchtigkeit, je nach Feuchtigkeitsgehalt der Raumluft, aufnimmt und wieder abgibt. Werden die Möbel über längere Zeit einer höheren oder niedrigeren Luftfeuchtigkeit ausgesetzt, „wächst“ oder „schrumpft“ das Holz, es verzieht sich verstärkt, und Risse können sich bilden. Besonders bei Neubauten ist auf die Luftfeuchtigkeit zu achten und diese ggf. durch entsprechendes Lüften zu senken. Wir empfehlen deshalb ein Thermometer und Hygrometer zu nutzen, damit Sie lange Freude an Ihren Möbeln haben.

[Lichteinwirkung]

Sonnenlicht und auch Kunstlicht verändert die Oberfläche und bleicht die Farbe des Holzes aus. Je nach Holzart und Lichtbefall können die Möbel heller oder dunkler werden. Eine absolute Lichteinheit gibt es nicht, deshalb sollten Sie Ihre Möbel möglichst keiner direkten oder starken Sonnenstrahlung aussetzen.

[Massivholz – ein Unikat der Natur]

Das Einmalige und Faszinierende an massivem Holz ist, dass jedes verarbeitete Teil in Wuchs und Struktur ein anderes Erscheinungsbild aufweist. Feine Äste, Verwachsungen und Einläufe zeugen von der Ursprünglichkeit des Holzes. Keine Tür, kein Schubkasten und keine Seite gleicht der anderen; jedes Möbel ist ein Unikat, so wie es in der Natur nur einmal gewachsen ist.

[Toleranzen]

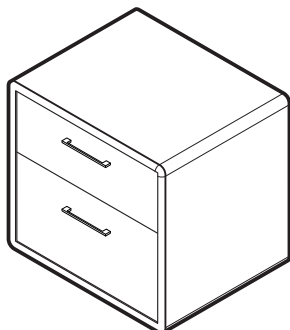
Auch bei industriell hergestellten Möbeln entsteht vieles in Handarbeit. Für sämtliche Arten der Herstellung gilt: Toleranzen (Abweichungen) bei Möbeln sind fertigungstechnisch nicht zu vermeiden. Die Angaben sind grundsätzlich ungefähre Maße. Liegen die Abweichungen in Farbe, Maßen und Struktur innerhalb der nationalen und internationalen Norm, liegt kein Sachmangel vor. Vielmehr handelt es sich dabei um eine „warentypische Eigenschaft“. (Quelle: RAL GZ 430)

Wir bedanken uns für Ihre
Aufmerksamkeit und wünschen
Ihnen viel Freude mit Ihrem
Wöstmann Markenmöbel.

KOMMODEN UND KONSOLEN ÜBERSICHT

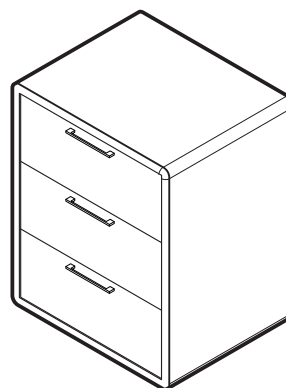
Type 1542

Type 1642



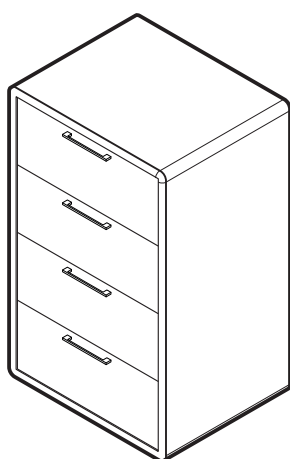
Type 1553

Type 1653



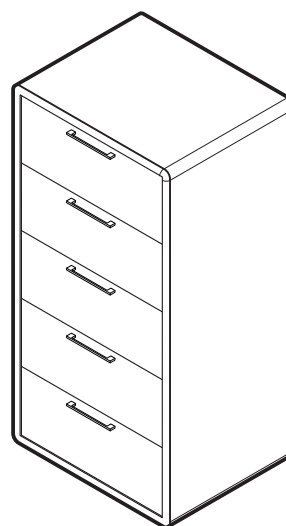
Type 2552

Type 2652

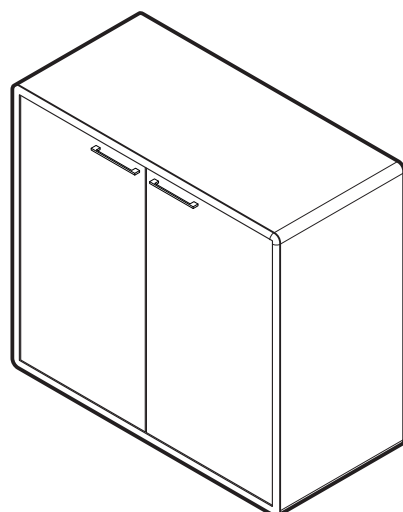


Type 3552

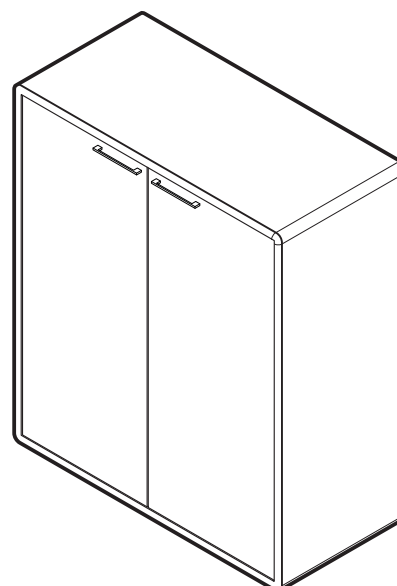
Type 3652



Type 2950

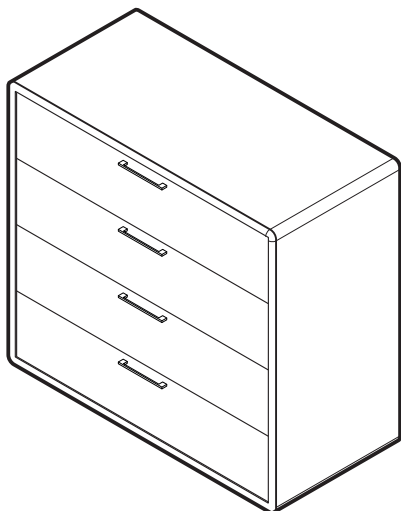


Type 3950

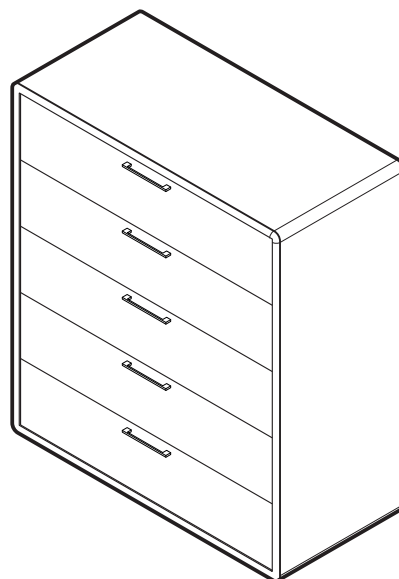


KOMMODEN UND KONSOLEN ÜBERSICHT

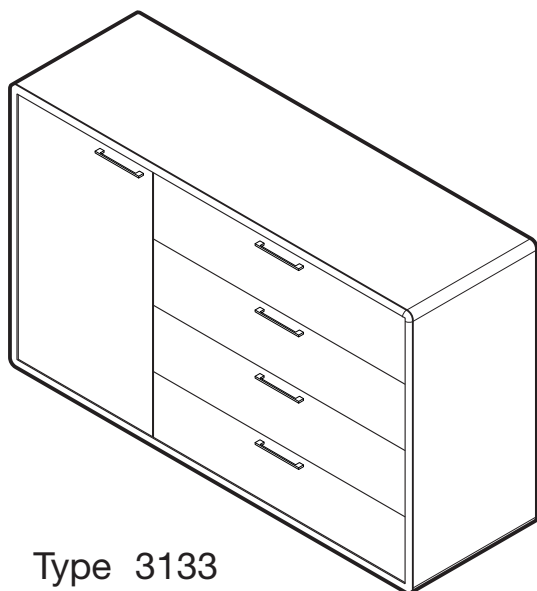
Type 2952



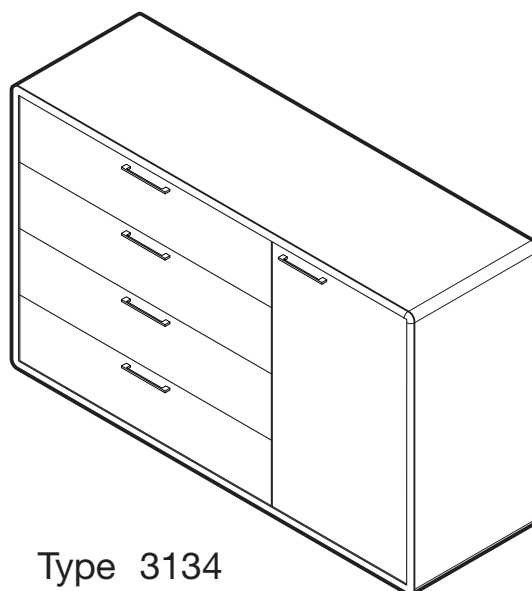
Type 3952



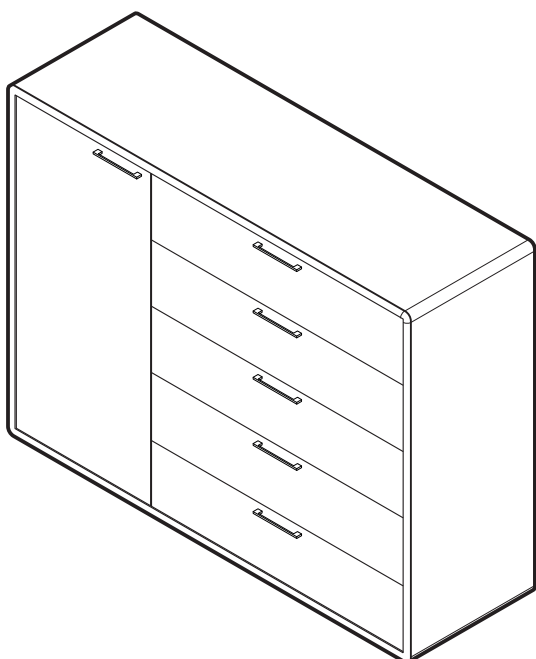
Type 2133



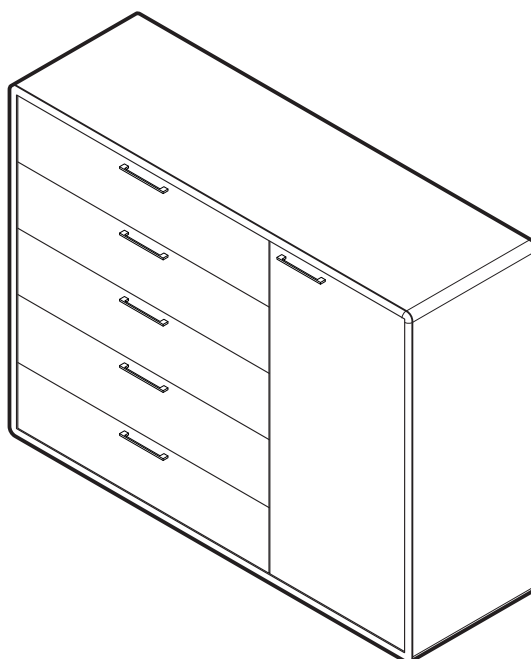
Type 2134



Type 3133

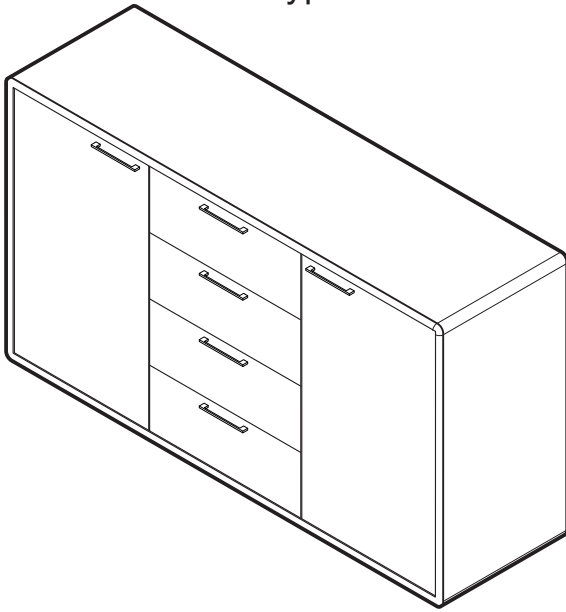


Type 3134

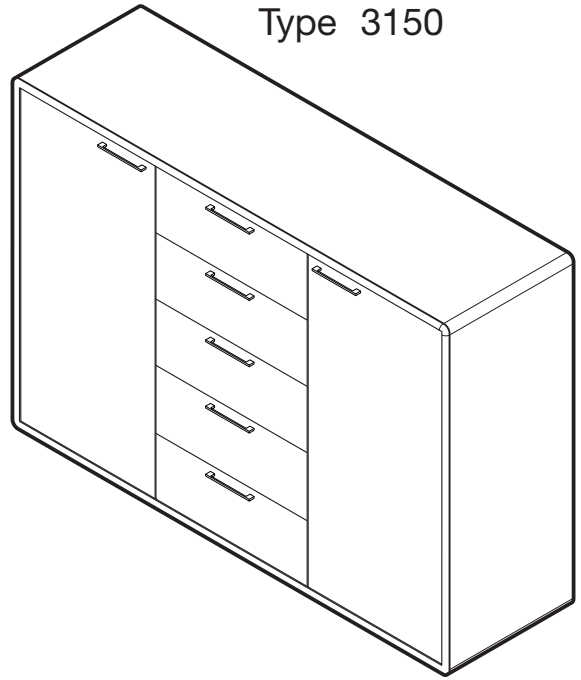


KOMMODEN UND KONSOLEN ÜBERSICHT

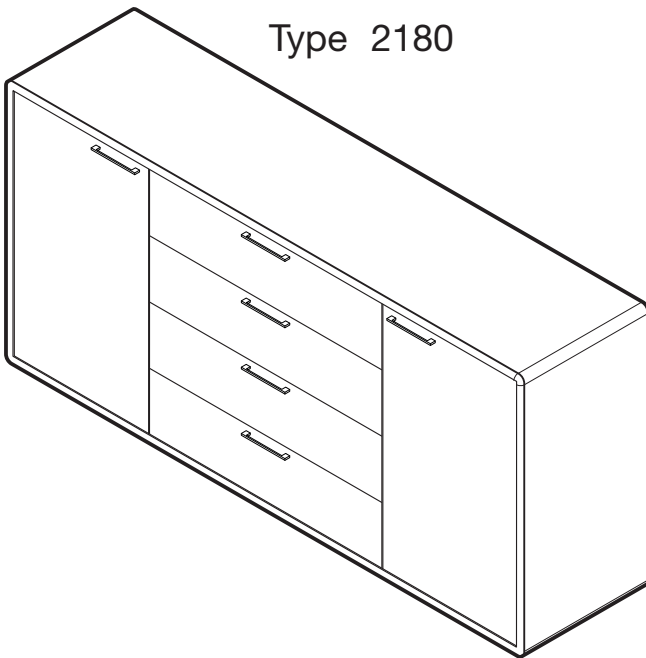
Type 2150



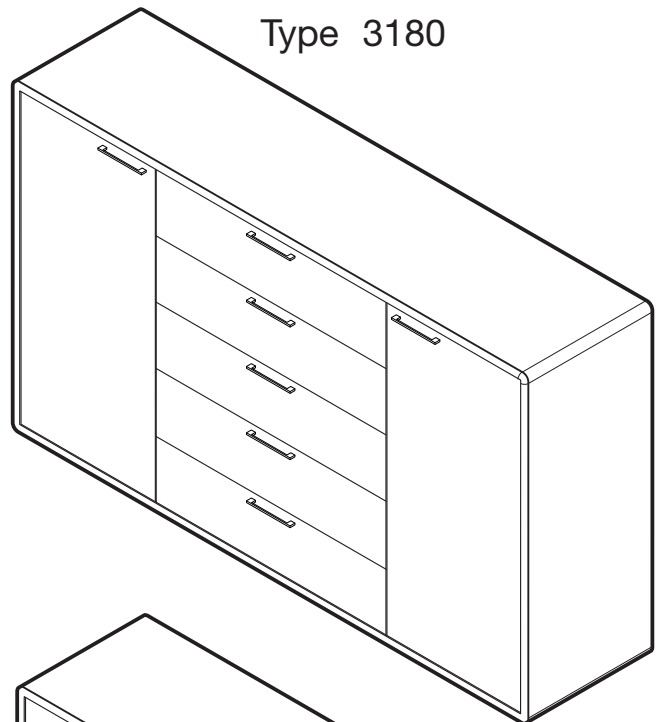
Type 3150



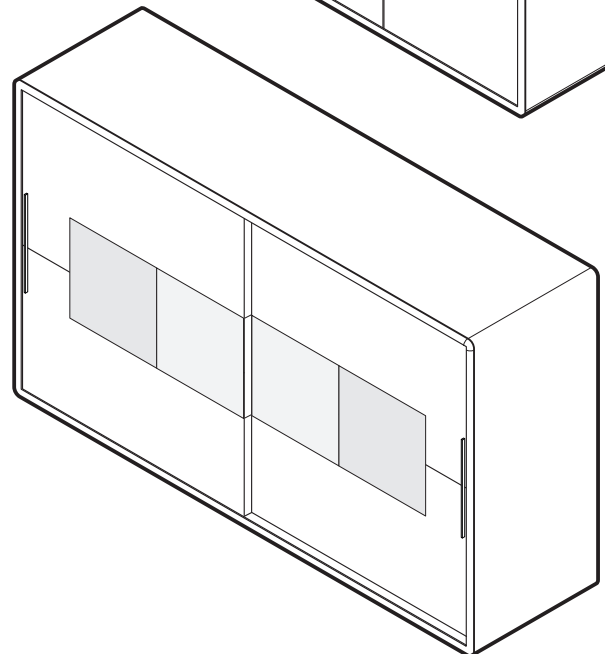
Type 2180



Type 3180



Type 2167
Kommode
mit 2 Schiebetüren



KOMMODEN UND KONSOLEN AUSRICHTEN

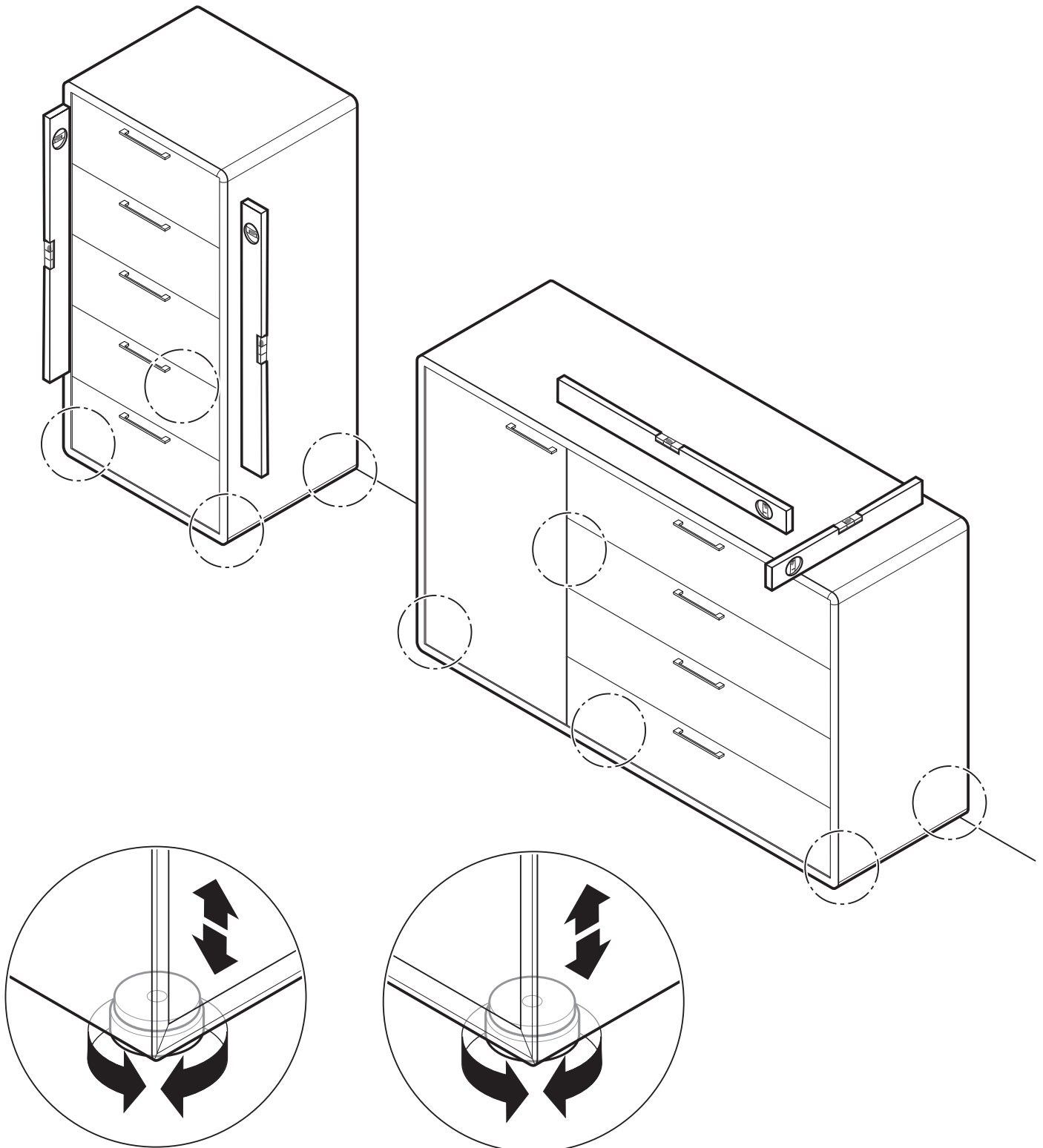
- KONSOLEN

Elemente auf den engültigen Platz stellen und waagrecht ausrichten; evtl. unterlegen (nach Aufbau nicht mehr verschieben).

- KOMMODEN

Bei Elektroinstallation: Funkempfänger und LED-Trafo mit Netzkabel immer als erstes verbinden!

- KOMBIKOMODEN



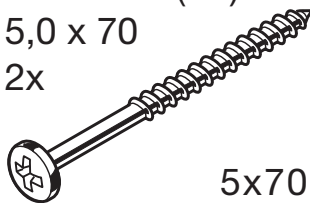
KOMMODEN WANDBEFESTIGUNG

- KOMMODEN
- KOMBIKOMMODEN

Schraube (S1)

5,0 x 70

2x



5x70

Mauerdübel (S8)

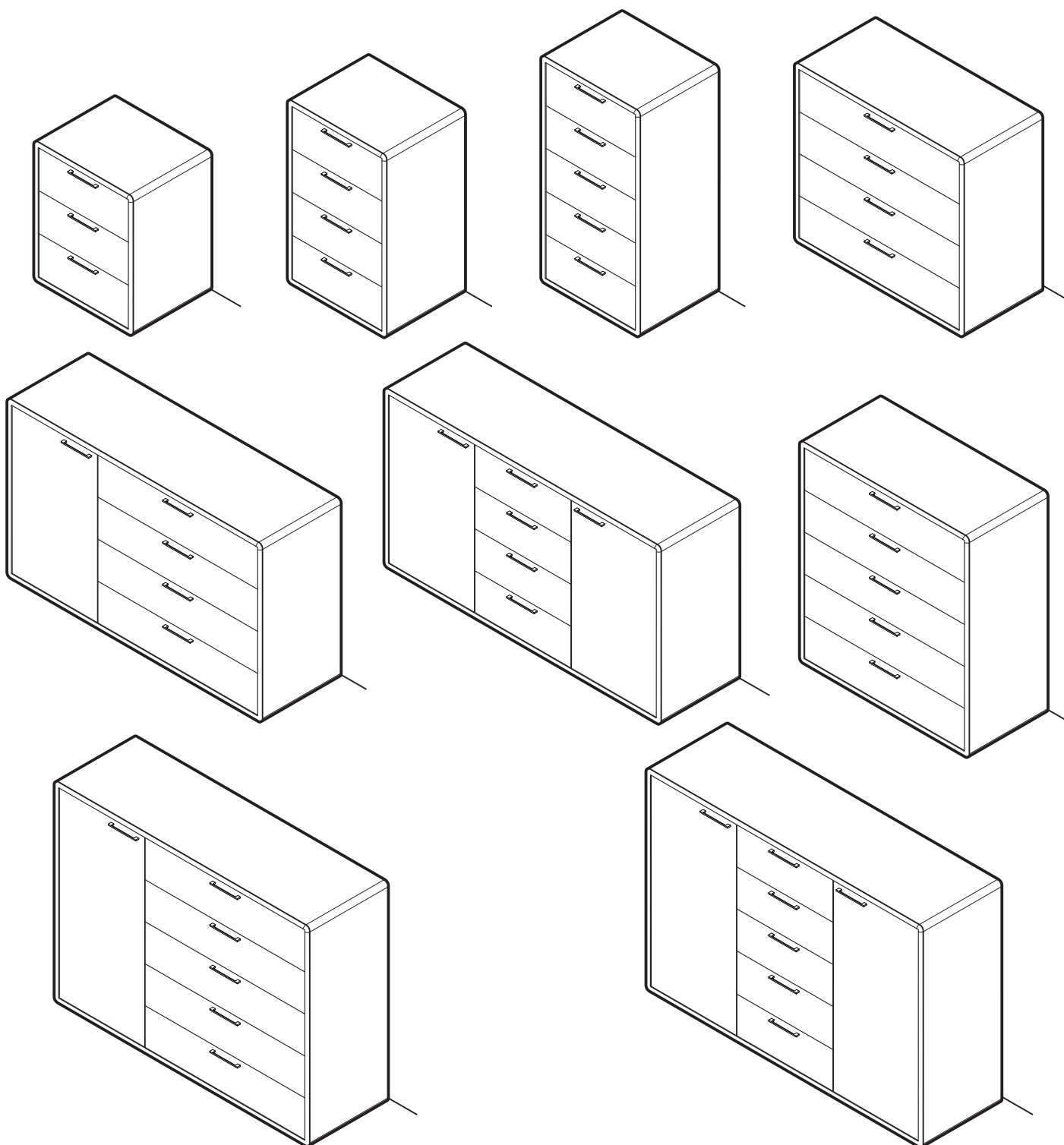
2x



Ø 8mm

ACHTUNG!

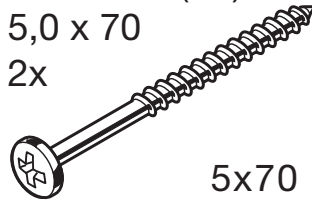
Das beiliegende Montagematerial (Schrauben und Wanddübel) ist nur für Massivwände geeignet. Informieren Sie sich vor der Wandmontage über das geeignete Montagematerial für Ihre Wand.



KOMMODEN WANDBEFESTIGUNG

- KOMMODEN
- KOMBIKOMMODEN

Schraube (S1)
5,0 x 70
2x



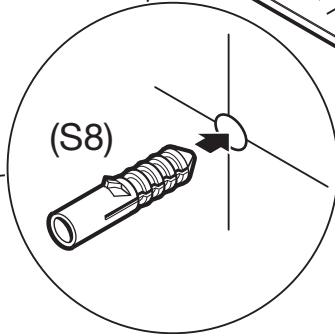
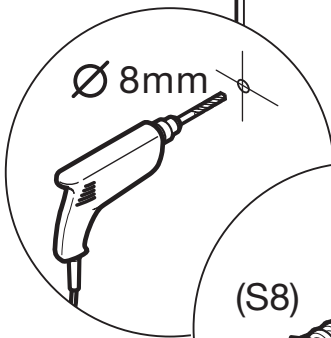
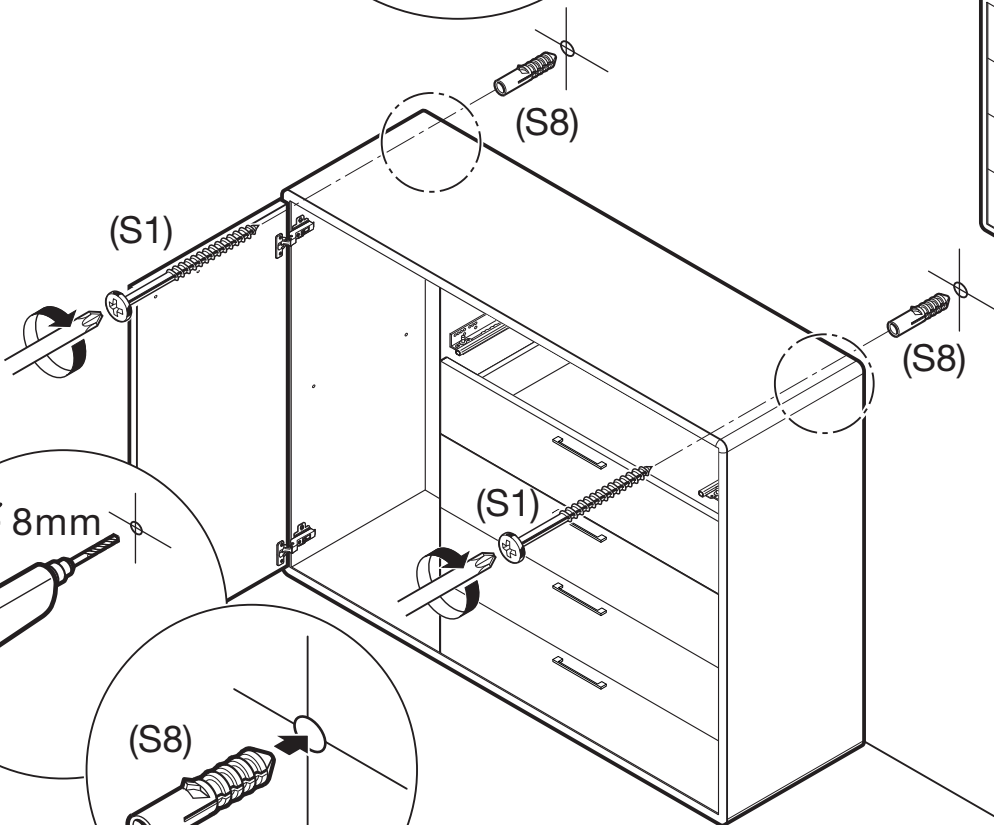
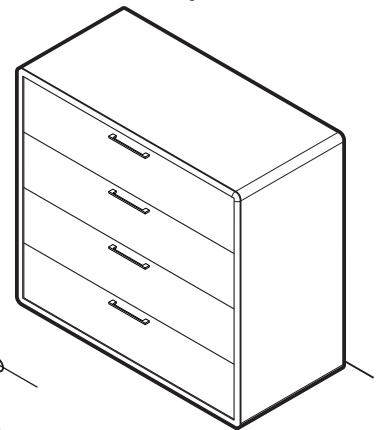
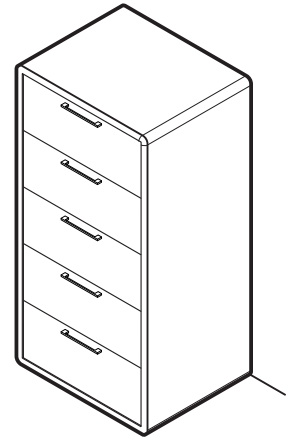
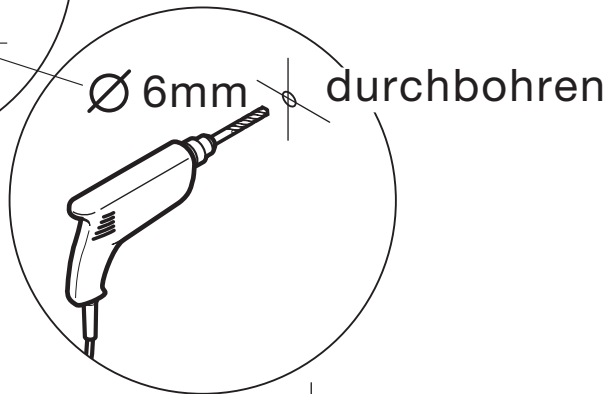
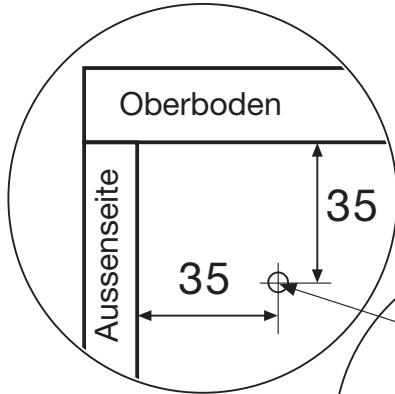
5x70

Mauerdübel (S8)

2x



Ø 8mm

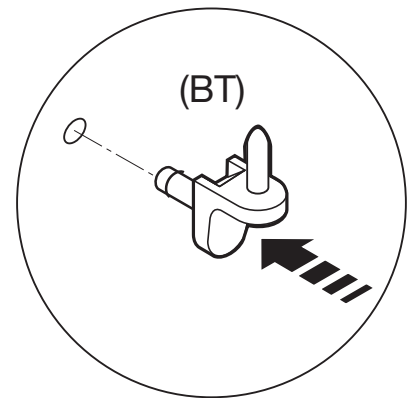
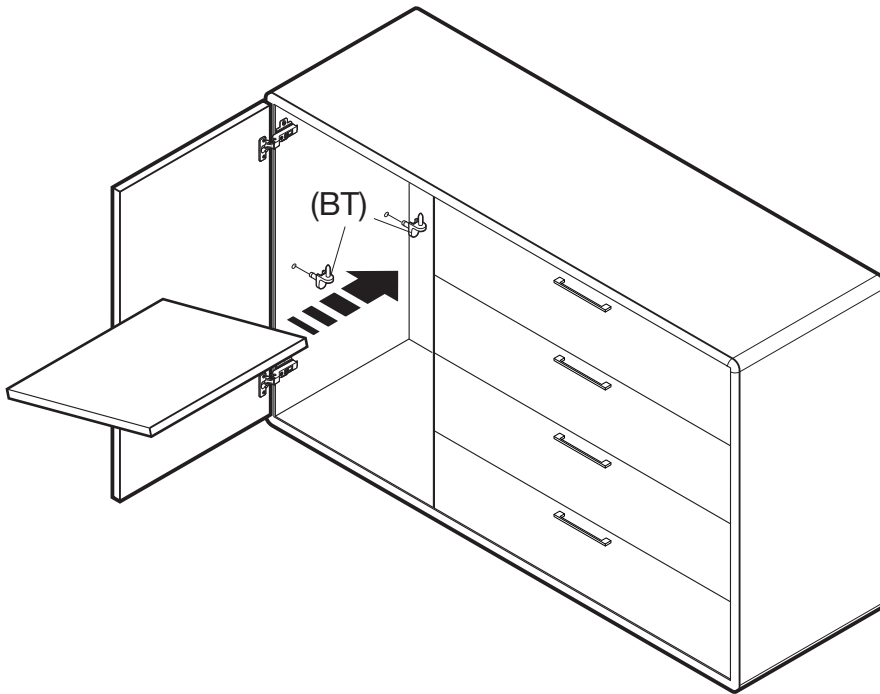
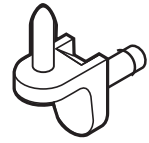


Das beiliegende Montagmaterial (Schrauben und Wanddübel) ist nur für Massivwände geeignet. Informieren Sie sich vor der Wandmontage über das geeignete Montagmaterial für Ihre Wand.

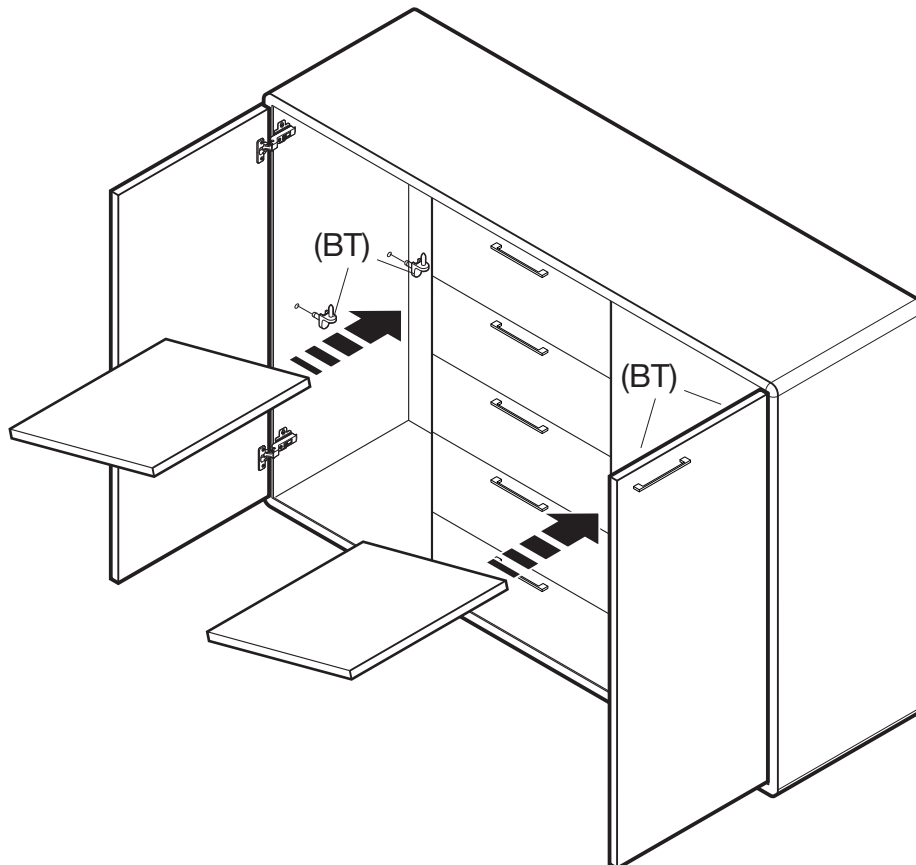
EINLEGEBODEN

- KOMBIKOMMODEN

Bodenträger (BT)



Böden beim Einlegen bitte
nicht verkanten!



TÜREN AUS.-EINBAU

- KOMBIKOMMODEN

Abbildung
(a. bis b.) Türeinbau

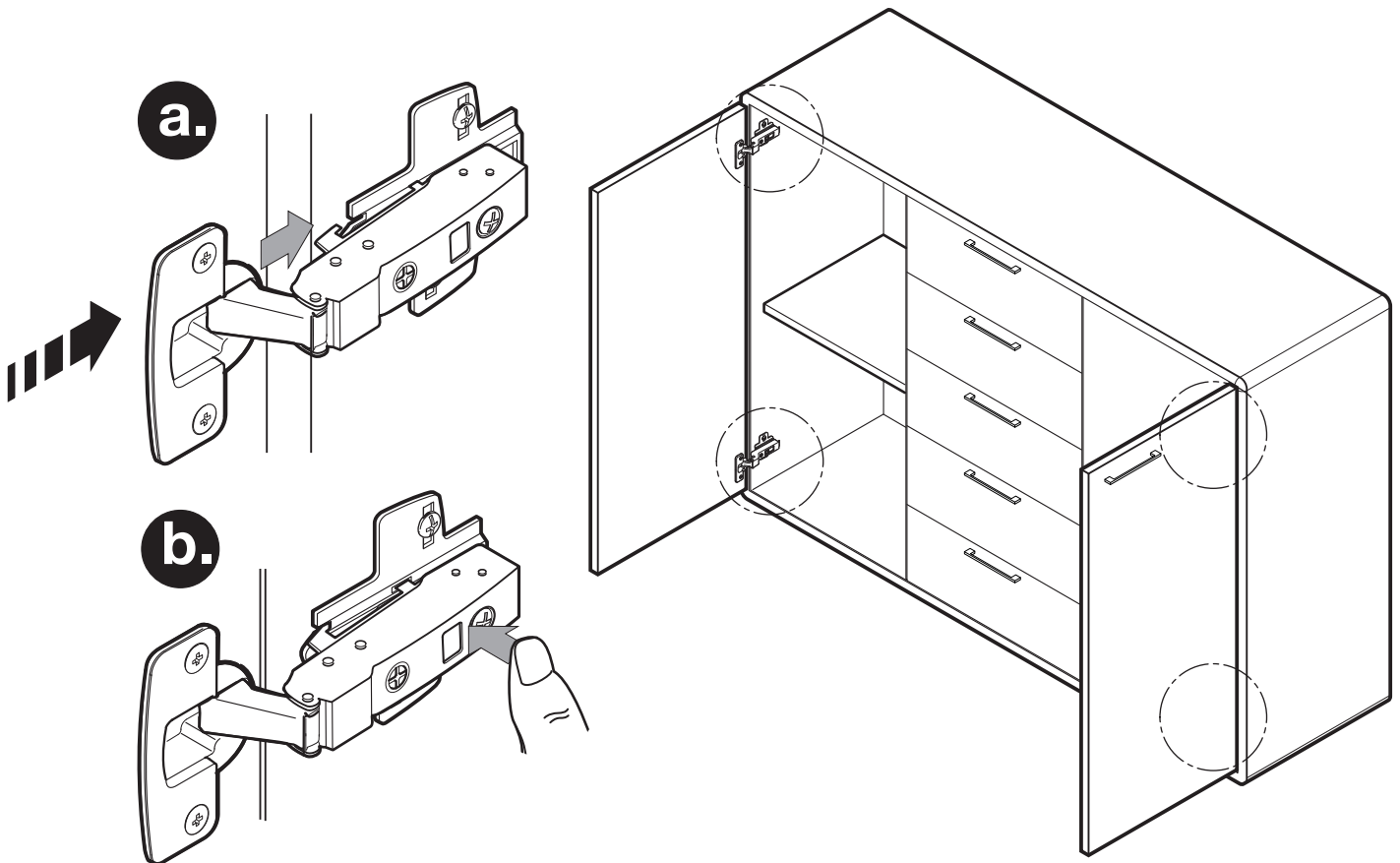
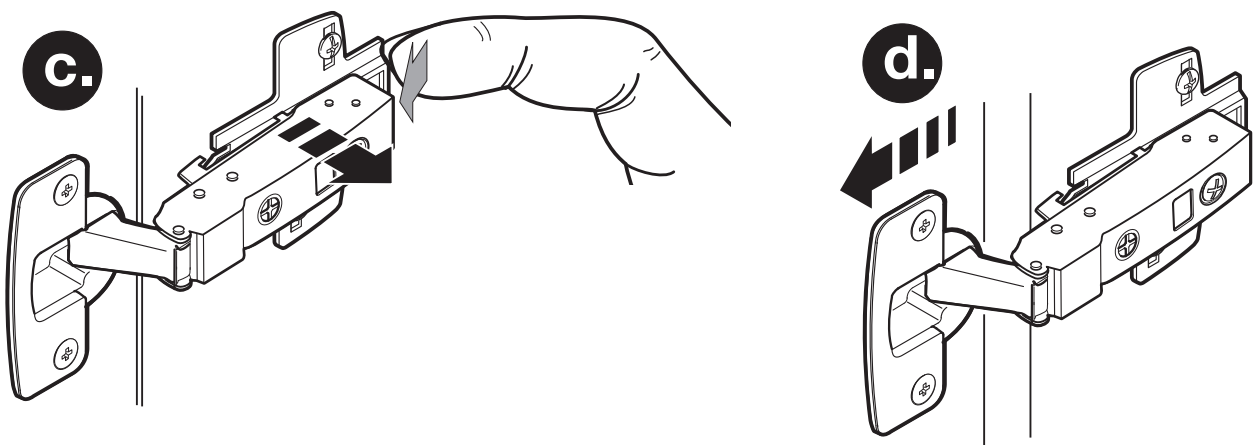


Abbildung
(c. bis d.) Türenausbau



TÜREN AUSRICHTEN

Abbildung

a.) Abdeckkappe abnehmen.

b.) Tiefeneinstellung

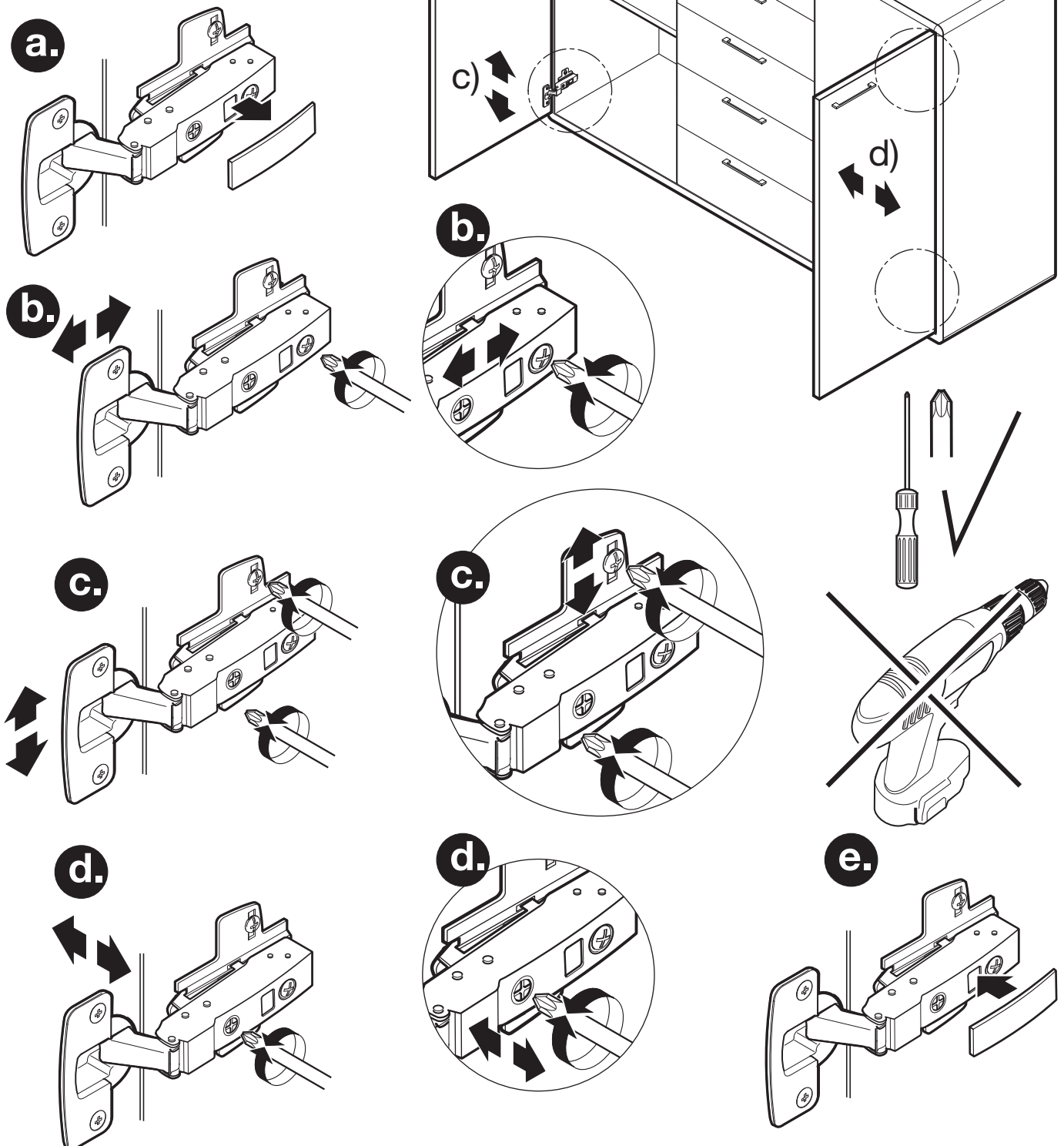
c.) Höheneinstellung

d.) Seiteneinstellung

e.) Abdeckkappe aufsetzen.

- KOMMODEN

- KOMBIKOMMODEN



SCHUBKASTEN HÖHENVERSTELLUNG

- KOMMODEN
- KOMBIKOMMODEN

Abbildung
Teleskopauszug

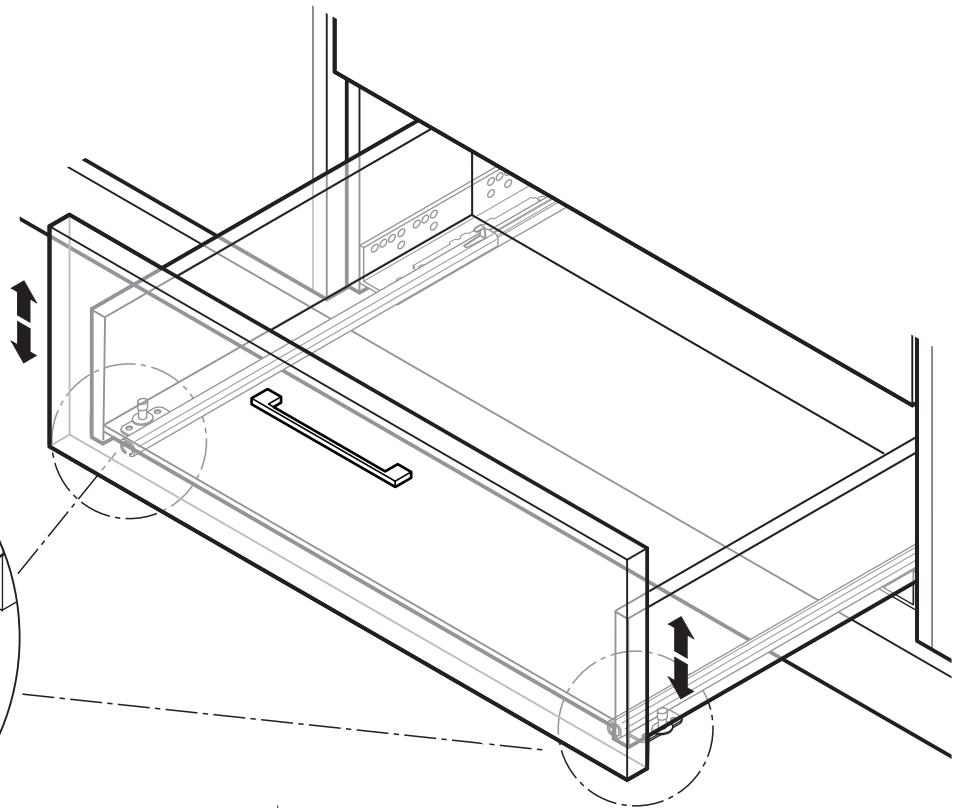
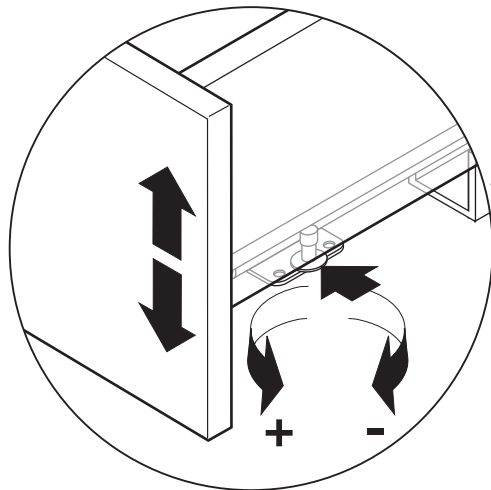
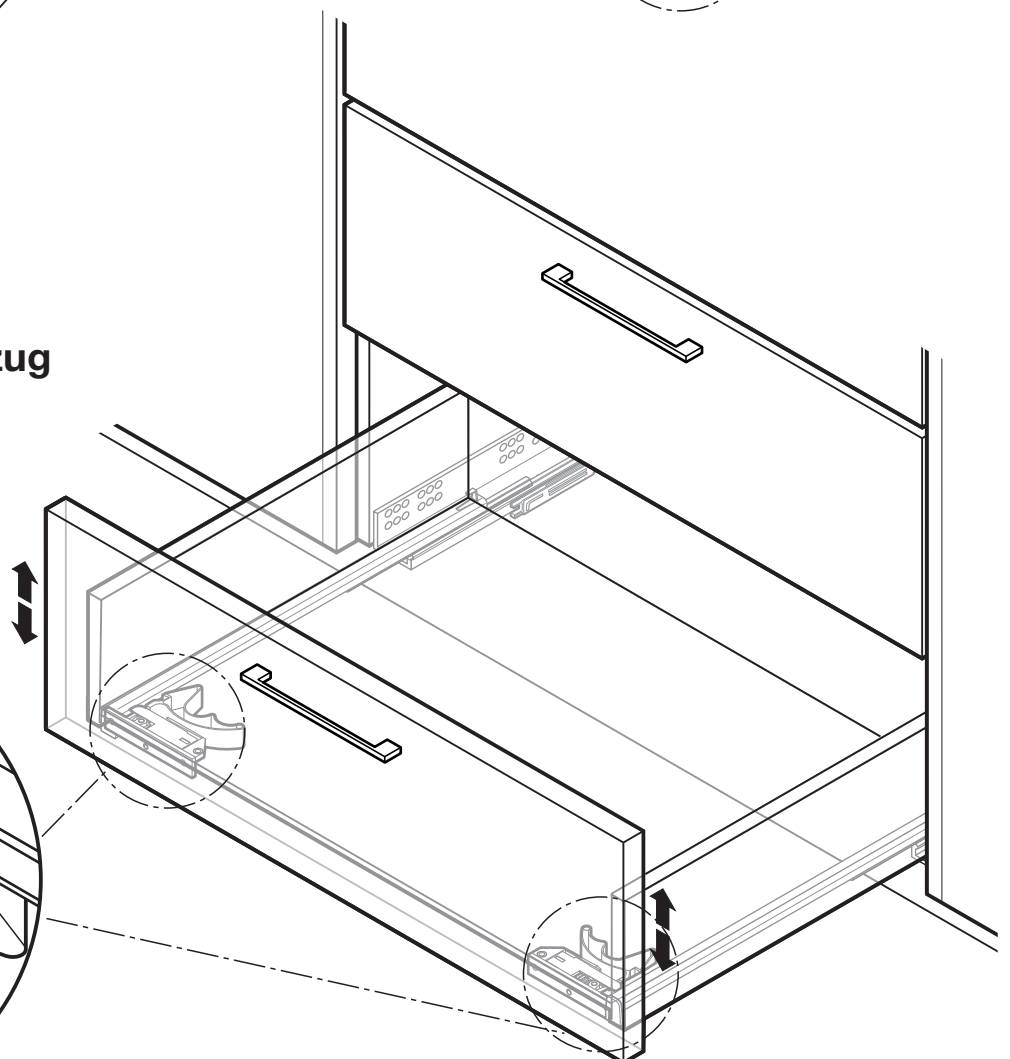
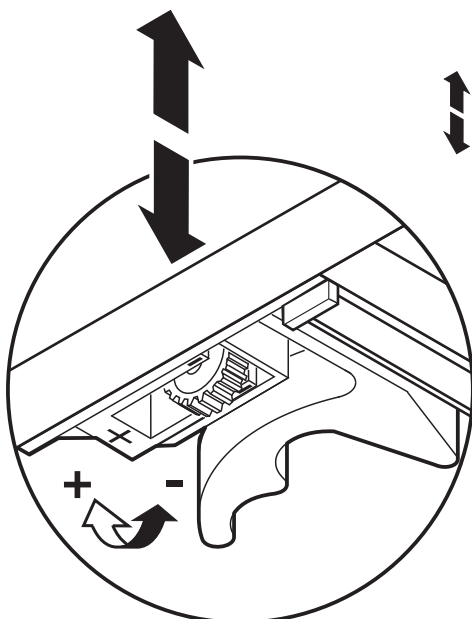


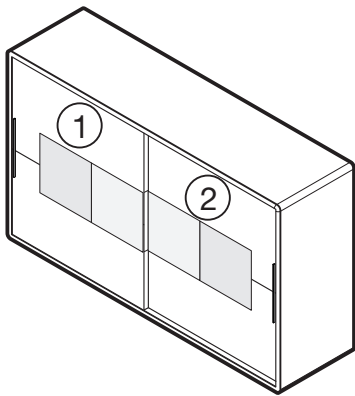
Abbildung Vollauszug
(OPTIONAL)



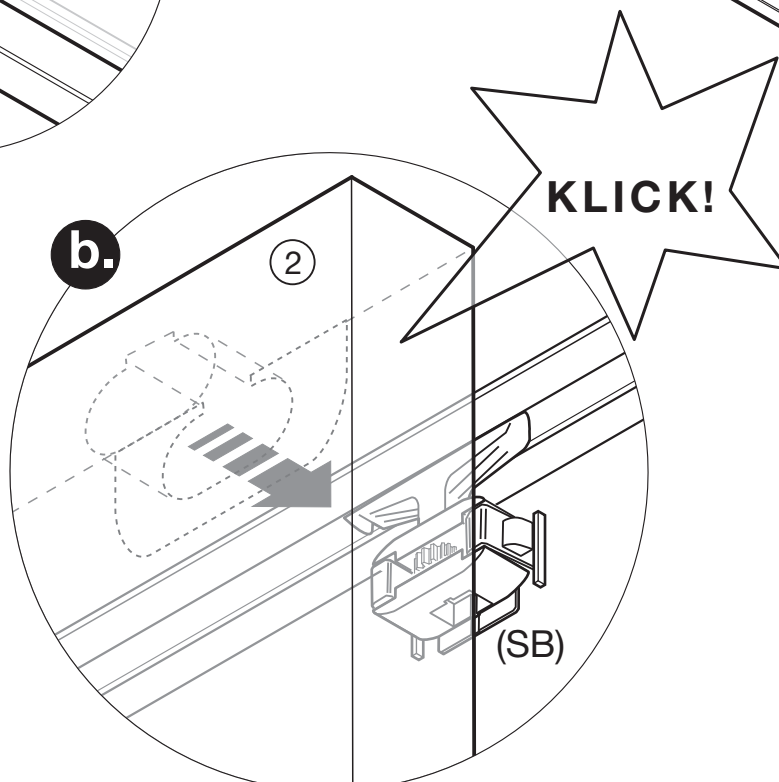
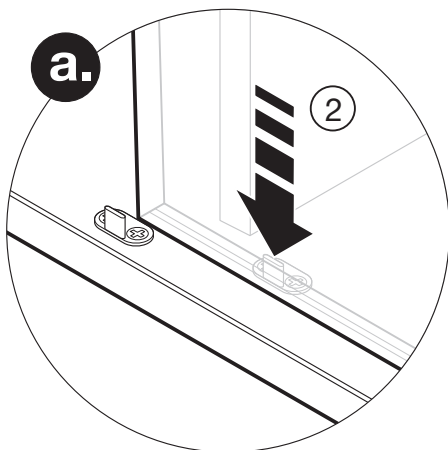
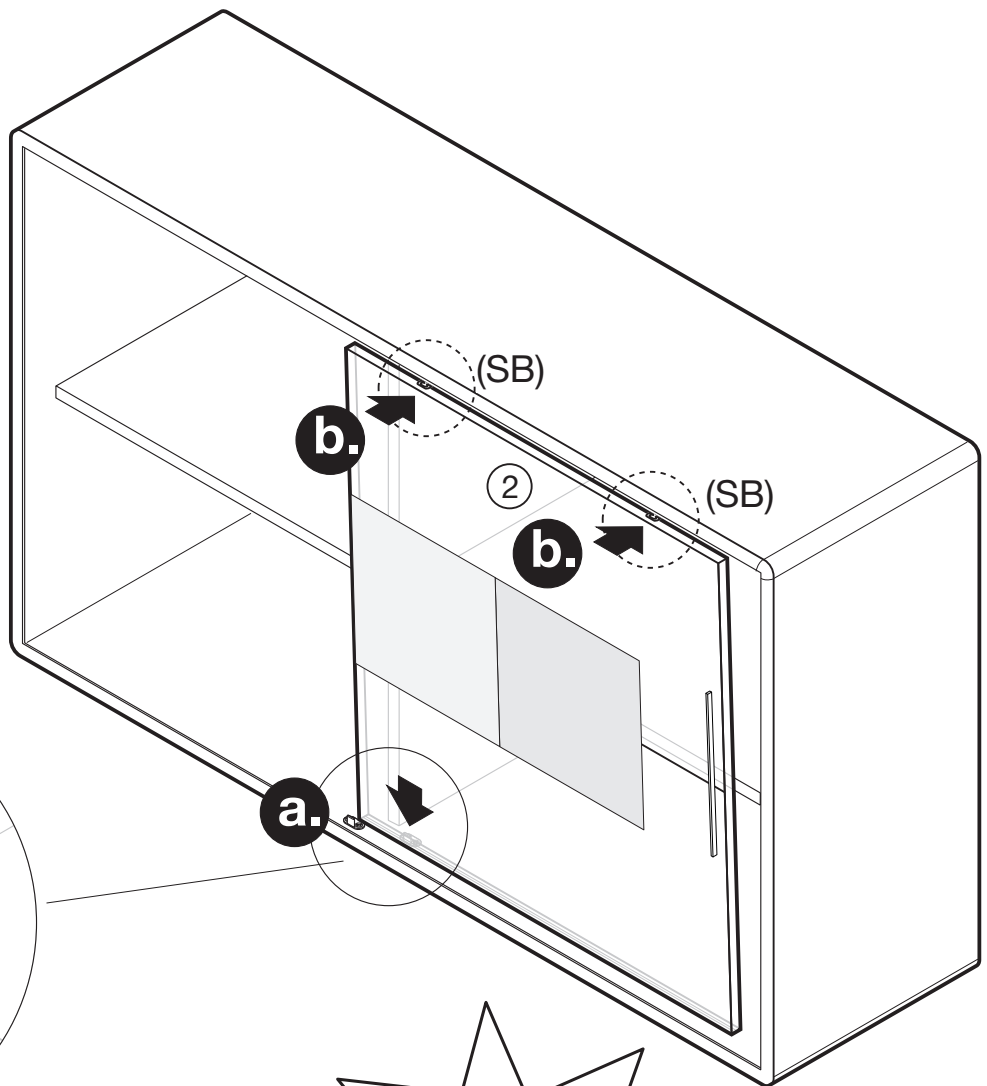
EINBAU SCHIEBETÜREN

KOMMODEN MIT SCHIEBETÜREN

- ① Schiebetür (links)
- ② Schiebetür (rechts)



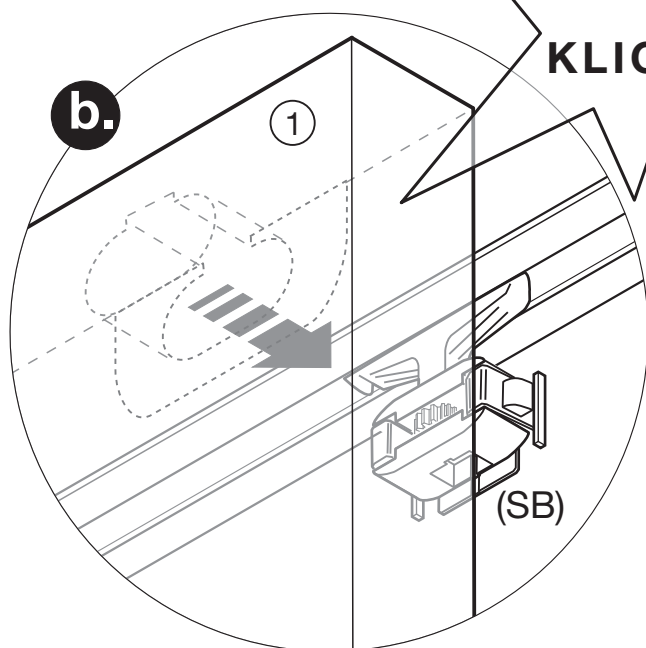
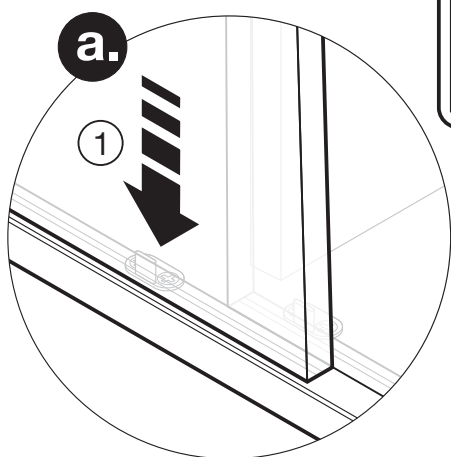
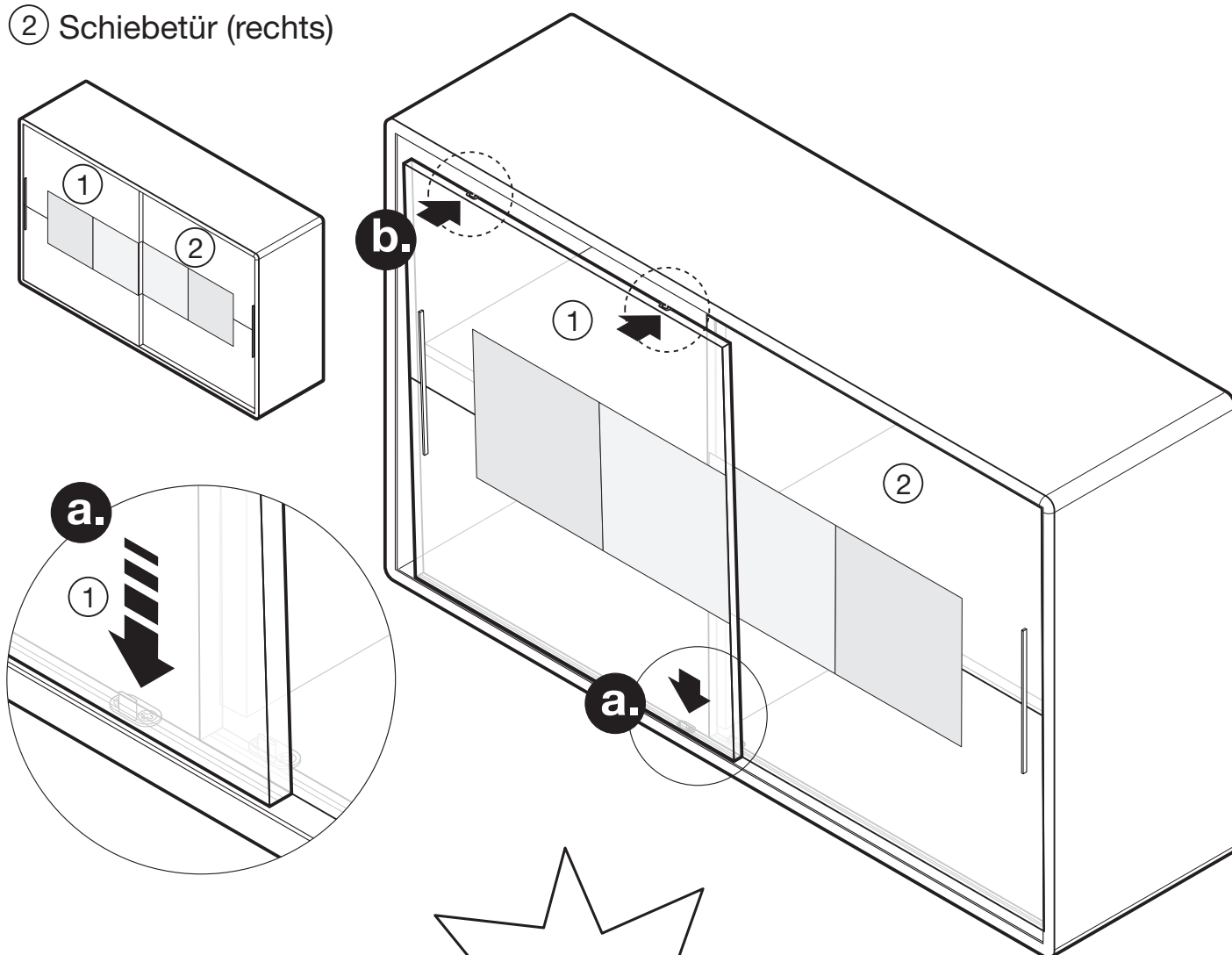
Schiebetür (rechts)



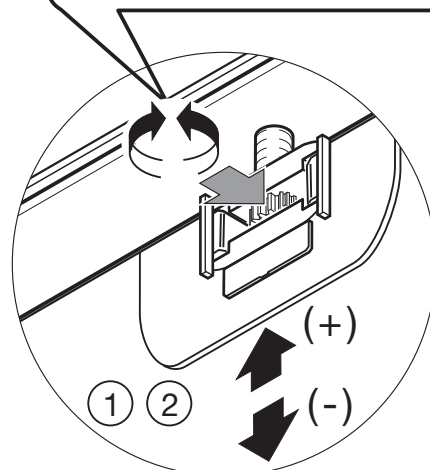
EINBAU SCHIEBETÜREN

KOMMODEN MIT SCHIEBETÜREN

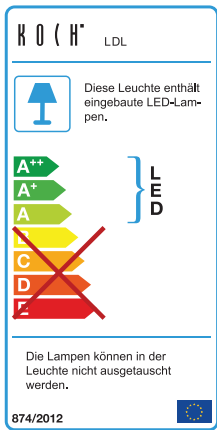
- ① Schiebetür (links)
- ② Schiebetür (rechts)



Höhenjustierung der Schiebetüren am Laufteil (innen).

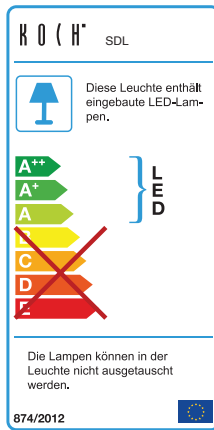


ENERGIEEFFIZIENZKLASSEN



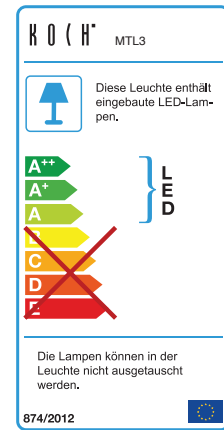
LED-Stabbeleuchtung für Passepartout

Art.-Nr.	Leistung	Energieeffizienzklasse
6004PB/7004PB	16,4 W	A+
6005PB/7005PB	20,0 W	A+
6006PB/7006PB	24,6 W	A+
6007PB/7007PB	28,2 W	A+
6013PB/7013PB	3,6 W	A+
6002PB/7002PB	8,2 W	A+
6023PB/7023PB	8,2 W	A+
6103PB/6104PB	3,6 W	A+
7103PB/7104PB	3,6 W	A+
6114PB/7114PB	3,6 W	A+
6102PB/7102PB	8,2 W	A+
6123PB/7123PB	8,2 W	A+
6203PB/6204PB	3,6 W	A+
7203PB/7204PB	3,6 W	A+
6424PB/7424PB	19,5 W	A+
6426PB/7426PB	21,2 W	A+
6428PB/7428PB	22,9 W	A+
6430PB/7430PB	24,6 W	A+



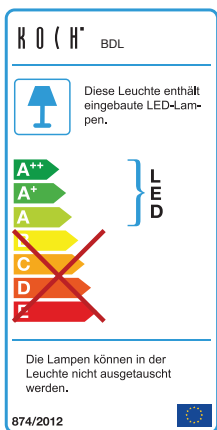
LED-Schrank-Innenbeleuchtung Side Line

Art.-Nr.	Leistung	Energieeffizienzklasse
90011	15,0 W	A+
90012	16,3 W	A+



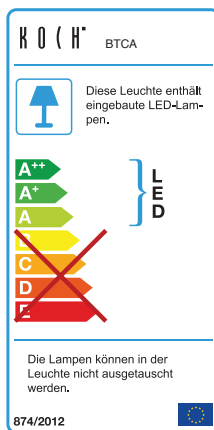
LED-Vorbauleuchte für Paneelaufsatz

Art.-Nr.	Leistung	Energieeffizienzklasse
1573B	2,5 W	A+
1574B	2,5 W	A+
1572B	5,0 W	A+



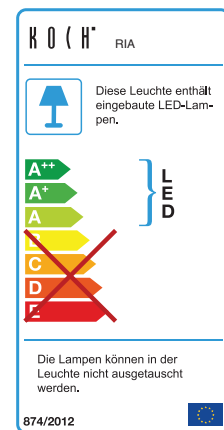
LED-Kopfteil-Beleuchtung Flexleuchte Bandi

Art.-Nr.	Leistung	Energieeffizienzklasse
90032	4,0 W	A+
90032ED	4,0 W	A+



LED-Bettenunterbau-Leuchte Nightwatch

Art.-Nr.	Leistung	Energieeffizienzklasse
90051	0,8 W	A+
90052	1,6 W	A+



LED-Schwenk-Spot für Regale

Art.-Nr.	Leistung	Energieeffizienzklasse
91332	2,0 W	A+



SZ Wöstmann Schlafraumsysteme GmbH | Kolbeplatz 10 | D-33330 Gütersloh
Internet: www.woestmann.info | e-Mail: info@woestmann.info
Technische Änderungen vorbehalten.