

MONTAGEANLEITUNG

Ausgabe 2017.01

CASA AVANTI

**Schnell. Schneller. CASA AVANTI.
Die neue Schnelllieferkollektion!**



Montageanleitung verbleibt beim Kunden. Bitte aufbewahren!

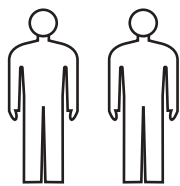
WM Wöstmann Markenmöbel GmbH & Co. KG
Kolbeplatz 10 | D-33330 Gütersloh | Internet: www.woestmann.info | e-Mail: info@woestmann.info
Technische Änderungen vorbehalten.

C100

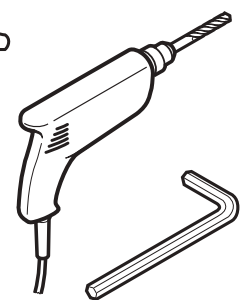
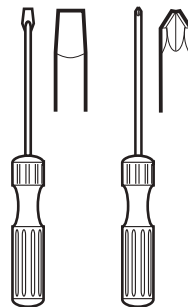
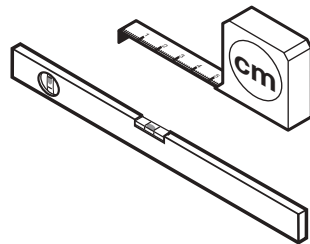
by **WÖSTMANN**
MARKENMÖBEL

Wichtige Hinweise / Pflegehinweise	4-5
Montage der Sockelfüße	6-7
Hinweis Elemente ausrichten	8
Elemente Kippsicherung / Durchhängeschutz	9-12
Türen einbau / ausbau	13
Türen ausrichten / Scharniereinstellung	14
Hängeelement Type 1332	15-16
Hängeelement Type 8307	17-18
Höheneinstellung Schubkasten	19

Für die Montage benötigen Sie:



2 Personen.



Technische Änderungen vorbehalten.
Stand 30.01/2018 A20171230.1

WICHTIGE HINWEISE

Liebe Kundin, lieber Kunde,

herzlichen Glückwunsch- Sie haben sich für ein qualitativ hochwertiges Möbelstück entschieden. Beachten Sie bitte nachfolgende Hinweise, die zur sachgerechten Nutzung des neuen Möbels erforderlich sind. Diese Anleitung bitte aufbewahren.

- ✿ Bitte lesen Sie diese Montageanweisung vor der Montage Ihrer Möbel aufmerksam durch um dementsprechend nach den Montageschritten zu verfahren. Wir können für Ihre Montagefehler leider keine Haftung übernehmen!
- ✿ Sachgerechter Transport, Aufbau, Anschluss und Einweisung durch autorisiertes Fachpersonal garantieren Ihnen den hohen Gebrauchs- und Funktionsnutzen. Einwandfreie Möbelfunktionen sind nur bei lot- bzw. waagerechter Aufstellung und exakten Beschlageinstellungen gewährleistet.
- ✿ Legen Sie bitte die Möbelteile auf einen weichen Untergrund - so vermeiden Sie Kratzer!
- ✿ Verwenden Sie bitte nur die beigelegten Beschläge bzw. Einzelteile entsprechend den vorgesehenen Montageschritten!
- ✿ Alle Einlegeböden beim Ein- / Auslegen bitte nicht verkanten, da dieses zu Beschädigungen der Möbelemente führen kann. Scharfkantige bzw. spitze Gegenstände, sowie hartes Aufsetzen können zu Beschädigung oder Glasbruch beim Einlegeboden führen!
- ✿ Hängeelemente, Wandmontagen und vorgeschriebene Kippsicherungen sind ausschließlich mit beiliegenden Beschlägen und nur in Wandaufbauten mit ausreichender Belastbarkeit, z. B. im Festmauerwerk, zulässig. Die Beschlagtechnik der Scharnier-, Führungs- Schließ-, Selbsteinzugs- und Dämpfungssysteme ist wartungsfrei. Nach Veränderungen des fachgerechten Montagezustands besteht die Sorgfaltspflicht zur Nachjustierung.
- ✿ Elektronische Bauteile sind nach den gültigen Normen von VDE, CE, MM gefertigt, es gelten die relevanten Einbauvorschriften, Sicherheitshinweise und Bedienungsanweisungen der Gerätehersteller. Leuchtmittel sind Verschleißteile und unter Angabe der Leistungswerte im Elektrofachhandel erhältlich. Ausserdem dürfen nur Leuchtmittel gleicher Leistung (Trafo-Überlastung) eingesetzt und nicht zugestellt / zugehängt (Hitzestau) werden.
- ✿ Die von uns eingesetzten Lacke und Beizen entsprechen den Anforderungen der DIN EN71 Teil 3. (Migration bestimmter Elemente - Sicherheit von Kinderspielzeug!)
- ✿ Die vollmassiven Möbel sind äußerst pflegeleicht und wir empfehlen Ihnen, die Oberfläche nur mit einem weichen Staubtuch oder einem leicht feuchten Tuch zu reinigen. Die Möbel benötigen keine besondere Pflege und auch keine Nachbehandlung. Die Oberfläche ist für den täglichen Gebrauch geeignet und bedarf auf Dauer keiner zusätzlichen Behandlung.
- ✿ Grundsätzlich sollten alle Verschmutzungen und Flüssigkeiten (z. B. Getränke) sofort mit einem leicht feuchten Tuch abgewischt werden. Vermeiden Sie Spülmittel mit bleichenden Zusätzen wie z. B. Zitrone und verwenden Sie keine Flüssigkeitsreiniger, Putzmittel oder Scheuerpulver, da diese die Oberfläche beschädigen könnten.
- ✿ Glasflächen nur mit heißen Wasser befeuchteten Lappen reinigen. Keine Haushalts-, Glasreiniger oder Spülmittel verwenden!
- ✿ Werden Betriebs-, Bedienungs- oder Wartungsanweisungen nicht befolgt, Änderungen an den Produkten vorgenommen, Teile ausgewechselt oder Verbrauchsmaterialien verwendet, die nicht den Originalspezifikationen entsprechen, so entfällt jede Gewährleistung.

PFLEGE- UND GEBRAUCHSANLEITUNG

Massivholz-Möbel von Wöstmann Markenmöbel

Unsere Massivholz-Möbel zeichnen sich nicht nur durch ihre Qualität, sondern auch durch ihre äußerst leichte Handhabung in der Pflege aus. Damit Sie lange Jahre Freude an Ihren neuen Wohnmöbeln haben, geben wir Ihnen nachfolgend einige praktische Hinweise zur Pflege der Möbel...

[Oberflächenpflege]

Geölte Oberflächen

Um die natürliche Schönheit Ihrer neuen Holzflächen über Jahre zu erhalten, so dass der warme, seidige Glanz nicht verloren geht und Wasser- oder sonstige Flecken Schäden anrichten, sollten alle Oberflächen regelmäßig gereinigt werden. Leichte Verschmutzungen bitte mit einem Staubtuch abwischen. Um langes Einwirken zu vermeiden, sollten sämtliche Verunreinigungen, besonders Flüssigkeiten, umgehend entfernt werden. Für eine intensive und dauerhafte Pflege nutzen Sie unser "Proterra Pflegeset", ein universales Nachbehandlungsmittel auf Basis von Bienen- und Carnaubawachs, sowie weiteren natürlichen, geruchsmilden Ölen. Das Produkt ist bei Ihrem Möbelhändler erhältlich.

[Raumklima]

Ein ideales Raumklima für Mensch und Inventar besteht bei einer **Temperatur von 19 - 23°C** sowie einer **Luftfeuchtigkeit von 45 - 55%**. Für Massivholz-Möbel ist das ideale Raumklima von hoher Bedeutung. Holz ist ein natürlicher Werkstoff, der ständig Feuchtigkeit, je nach Feuchtigkeitsgehalt der Raumluft, aufnimmt und wieder abgibt. Werden die Möbel über längere Zeit einer höheren oder niedrigeren Luftfeuchtigkeit ausgesetzt, „wächst“ oder „schrumpft“ das Holz, es verzieht sich verstärkt, und Risse können sich bilden. Besonders bei Neubauten ist auf die Luftfeuchtigkeit zu achten und diese ggf. durch entsprechendes Lüften zu senken. Wir empfehlen deshalb ein Thermometer und Hygrometer zu nutzen, damit Sie lange Freude an Ihren Möbeln haben.

[Lichteinwirkung]

Sonnenlicht und auch Kunstlicht verändert die Oberfläche und bleicht die Farbe des Holzes aus. Je nach Holzart und Lichtbefall können die Möbel heller oder dunkler werden. Eine absolute Lichteinheit gibt es nicht, deshalb sollten Sie Ihre Möbel möglichst keiner direkten oder starken Sonnenstrahlung aussetzen.

[Massivholz – ein Unikat der Natur]

Das Einmalige und Faszinierende an massivem Holz ist, dass jedes verarbeitete Teil in Wuchs und Struktur ein anderes Erscheinungsbild aufweist. Feine Äste, Verwachsungen und Einläufe zeugen von der Ursprünglichkeit des Holzes. Keine Tür, kein Schubkasten und keine Seite gleicht der anderen; jedes Möbel ist ein Unikat, so wie es in der Natur nur einmal gewachsen ist.

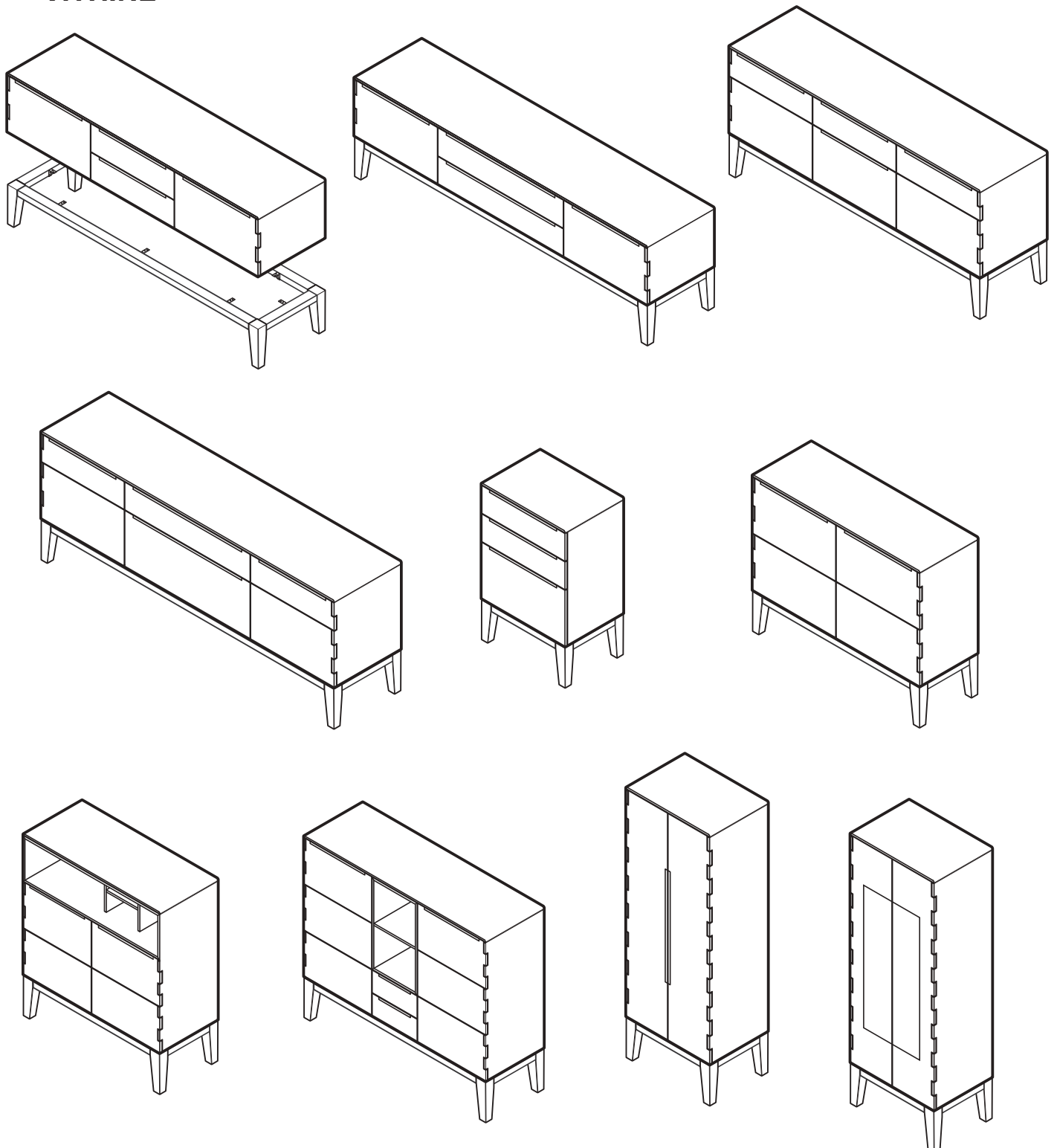
[Toleranzen]

Auch bei industriell hergestellten Möbeln entsteht vieles in Handarbeit. Für sämtliche Arten der Herstellung gilt: Toleranzen (Abweichungen) bei Möbeln sind fertigungstechnisch nicht zu vermeiden. Die Angaben sind grundsätzlich ungefähre Maße. Liegen die Abweichungen in Farbe, Maßen und Struktur innerhalb der nationalen und internationalen Norm, liegt kein Sachmangel vor. Vielmehr handelt es sich dabei um eine „warentypische Eigenschaft“. (Quelle: RAL GZ 430)

Wir bedanken uns für Ihre
Aufmerksamkeit und wünschen
Ihnen viel Freude mit Ihrem
Wöstmann Markenmöbel.

MONTAGE SOCKELFÜSSE

- LOWBOARDE
- SIDEBARDE
- HIGHBOARDE
- ZEILENSCHRÄNKE
- VITRINE

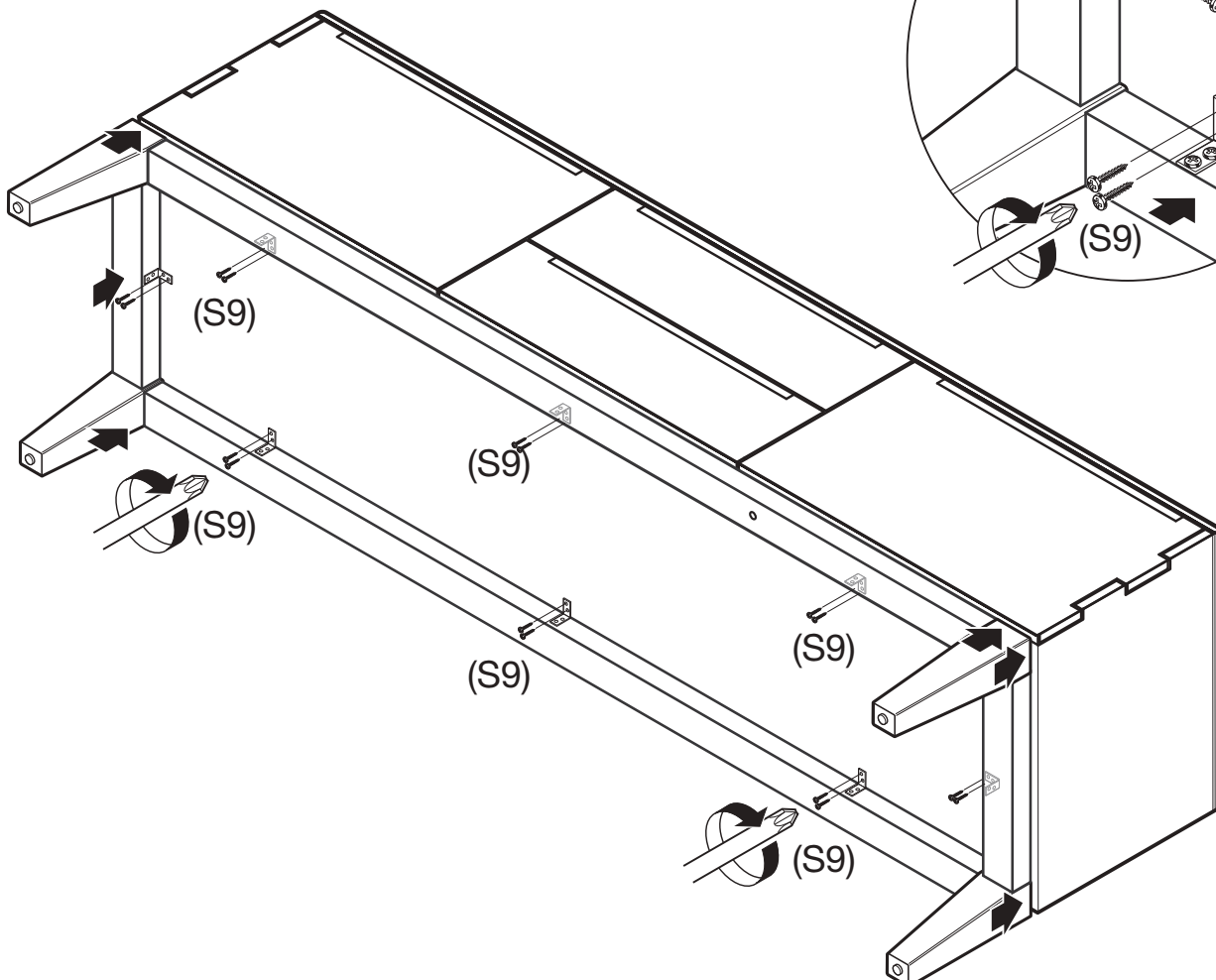
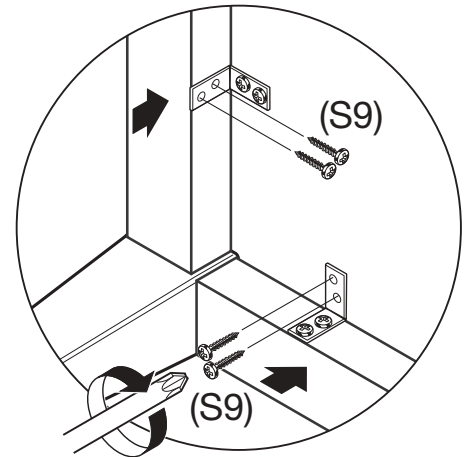
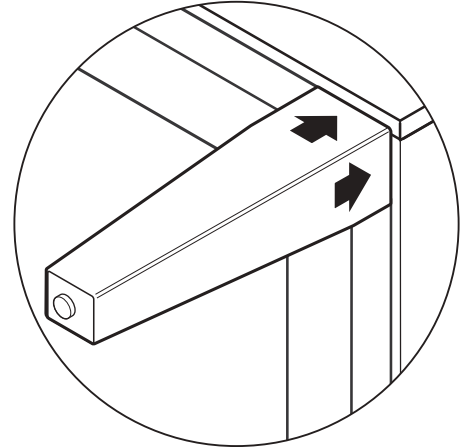
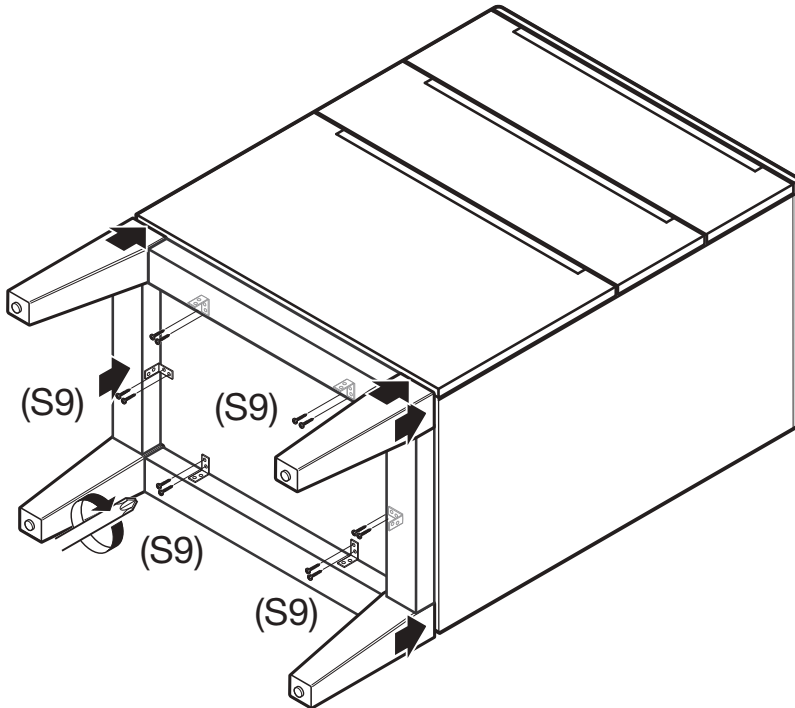


MONTAGE SOCKELFÜSSE

Achtung!

Beim Aufstellen der Korpen das Gewicht nicht über die Füße kippen (in der Luft drehen) ansonsten besteht Bruchgefahr.

Schraube (S9)



ELEMENTE AUSRICHTEN

Elemente auf den engültigen Platz stellen und waagrecht ausrichten.
Wandmontage erforderlich mit Wandbefestigung (W4) Kippsicherung.
Bei Elektroinstallation: Funkempfänger und LED-Trafo mit Netz kabel
immer als erstes verbinden!

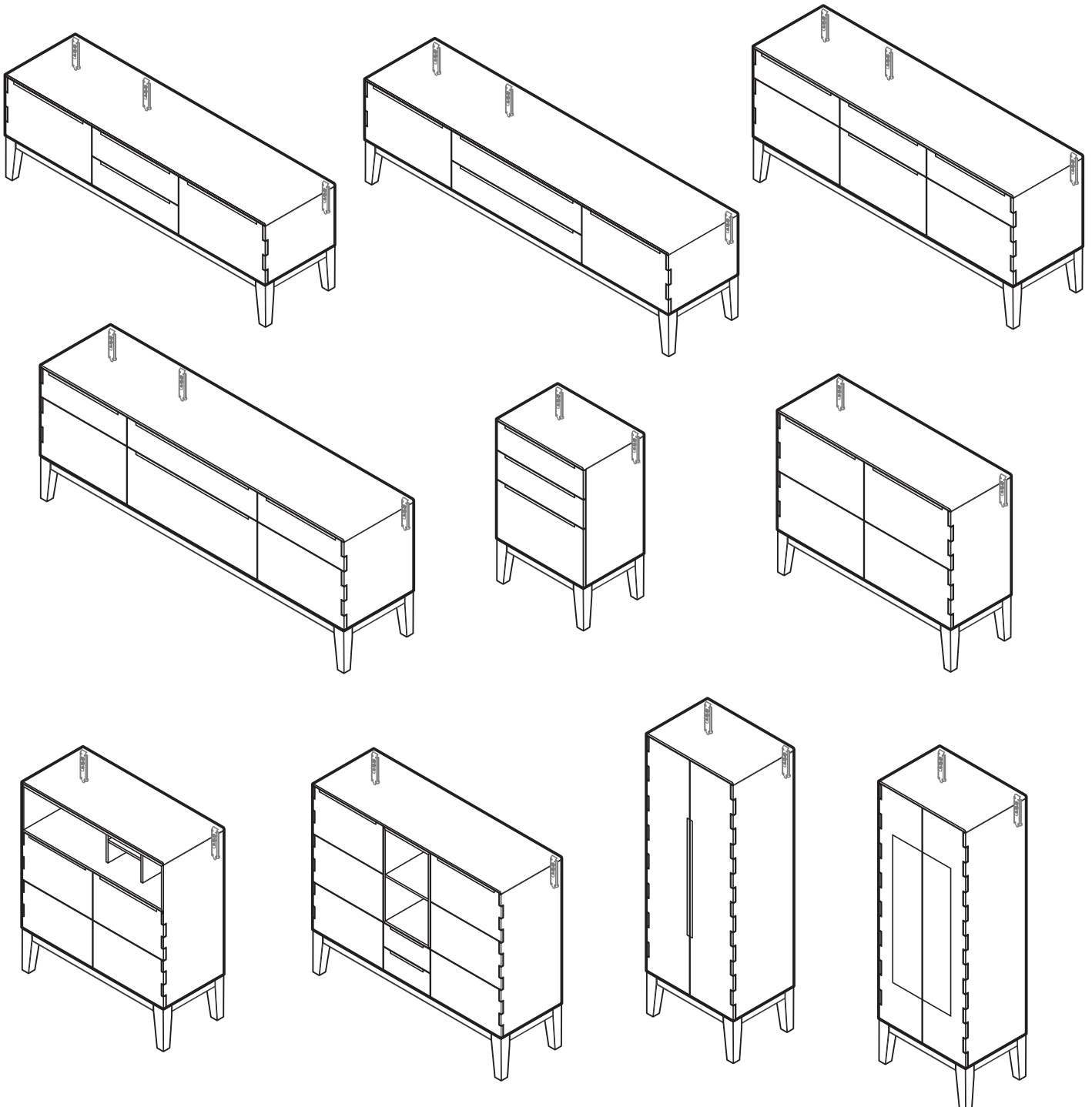
- LOWBOARDE

- SIDEBOARDE

- HIGHBOARDE

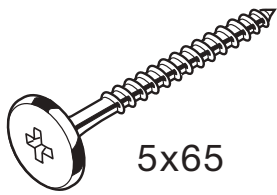
- ZEILENSCHRÄNKE

- VITRINE



KIPPSICHERUNG / DURCHHÄNGESCHUTZ

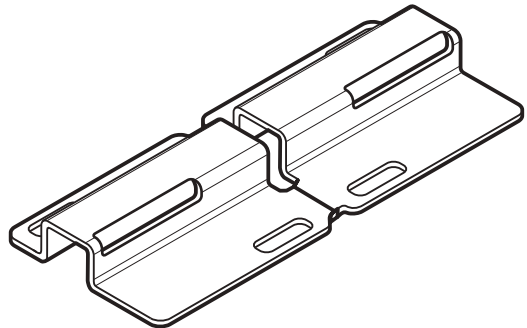
Schraube (S5)



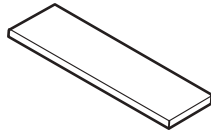
Mauerdübel (S8)



Wandbefestigung (W4)



Abdeckkappe (HK)

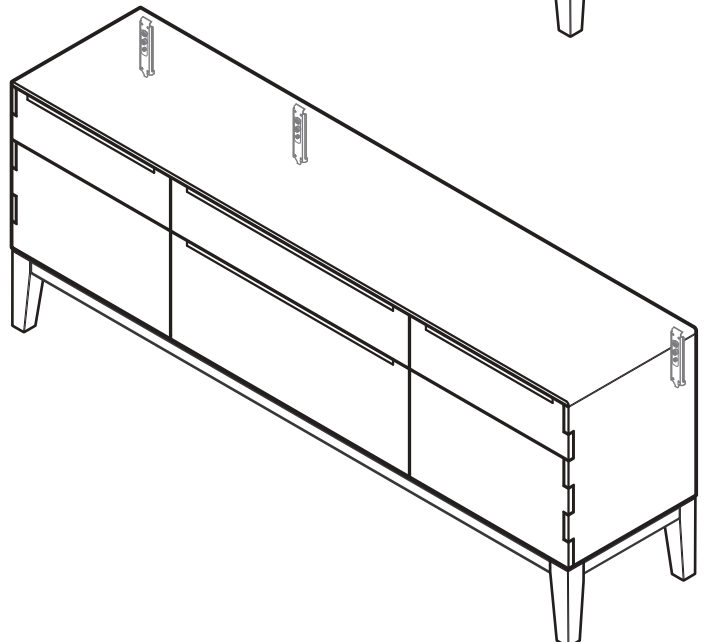
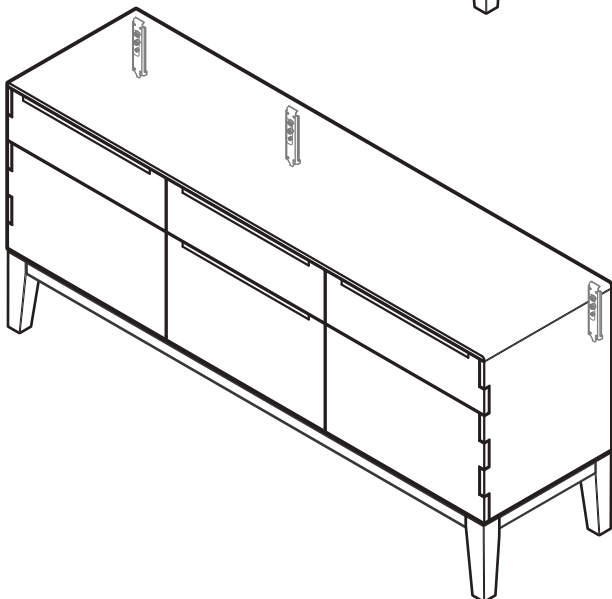
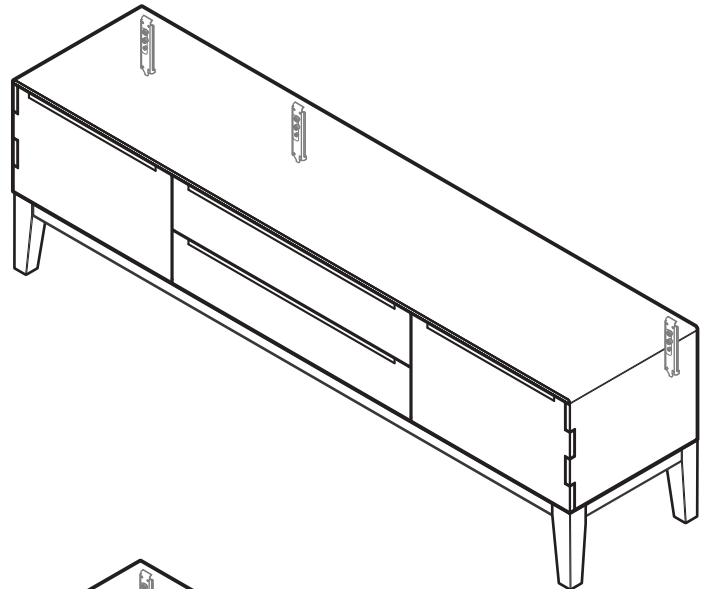
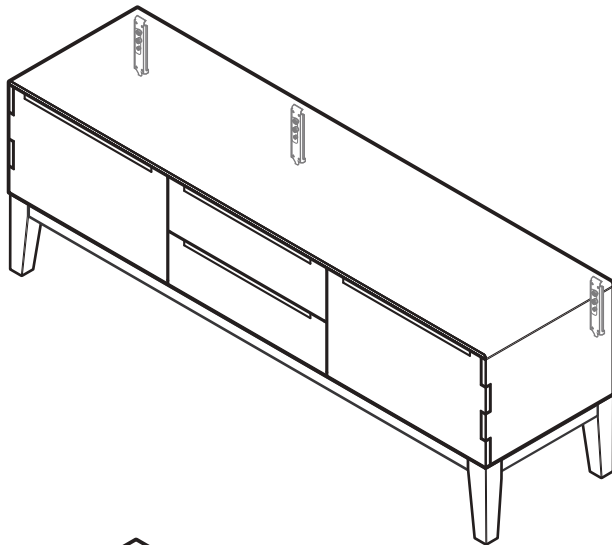


- LOWBOARDE
- SIDEBEARDE
- HIGHBOARDE

- ZEILENSCHRÄNKE
- VITRINE



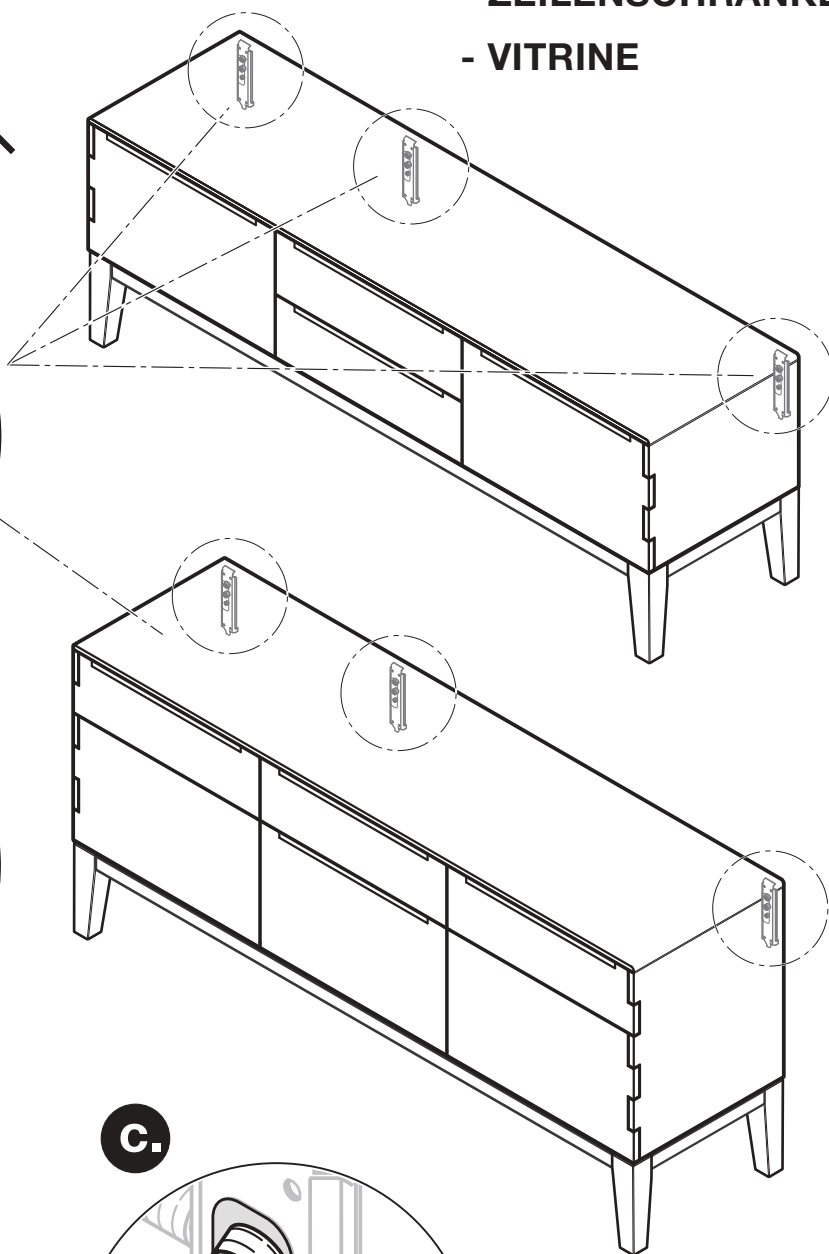
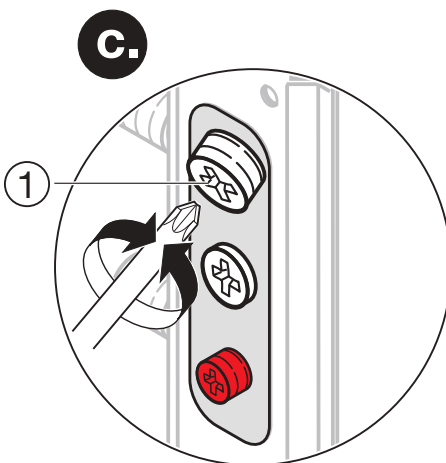
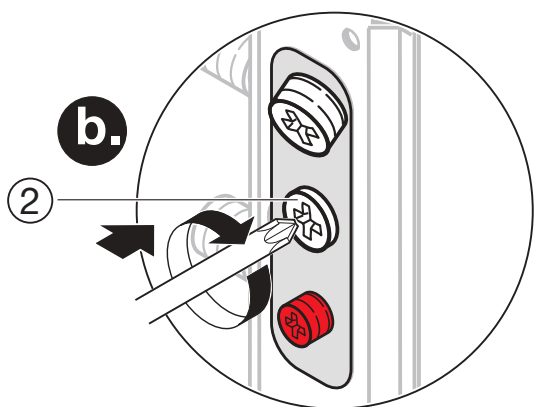
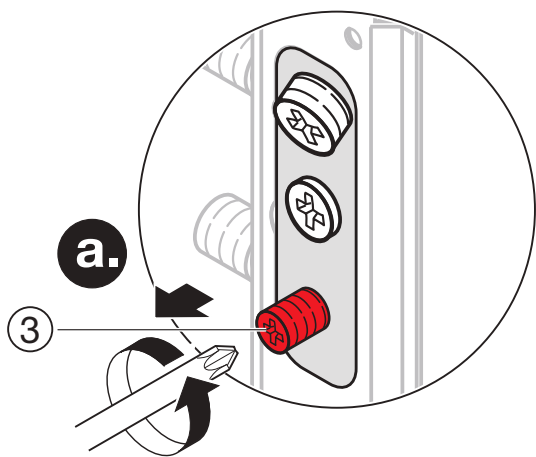
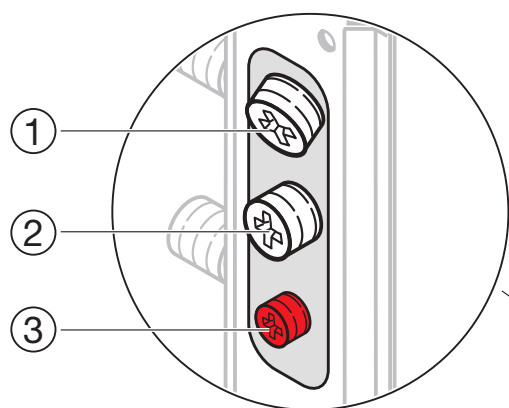
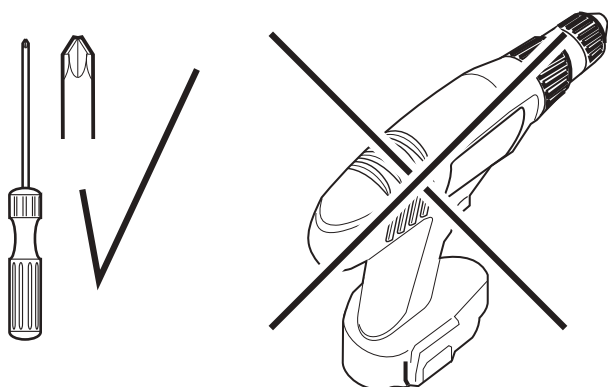
Das beiliegende Montagematerial (Schrauben und Wanddübel) ist nur für Massivwände geeignet. Informieren Sie sich vor der Wandmontage über das geeignete Montagematerial für Ihre Wand.



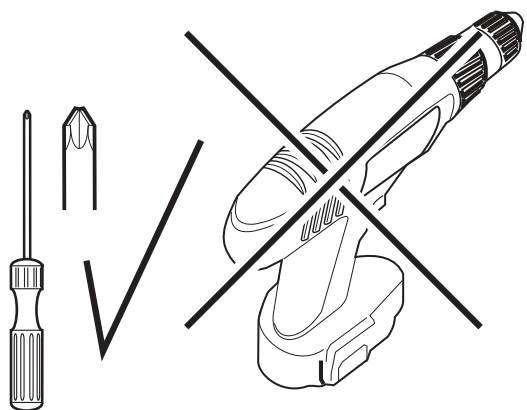
KIPPSICHERUNG / DURCHHÄNGESCHUTZ

WICHTIGER HINWEIS : Sicherungsschraube (3) sollte beim einhängen ganz rausgedreht und Schraube (2) ganz reingedreht sein. Schraube (1) auf mittlere Einstellung drehen.

- LOWBOARDE
- SIDEBUARDE
- HIGHBOARDE
- ZEILENSCHRÄNKE
- VITRINE

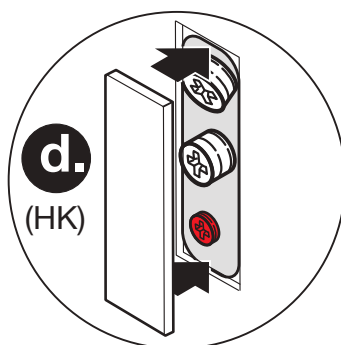
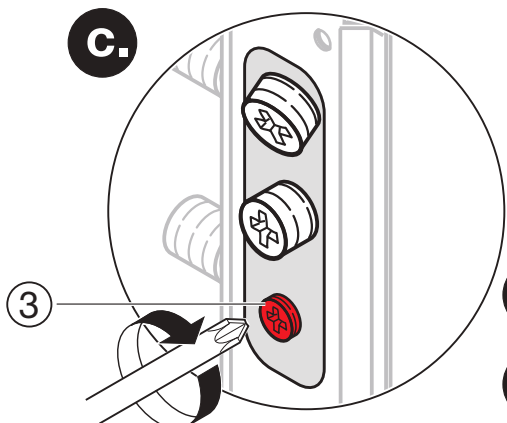
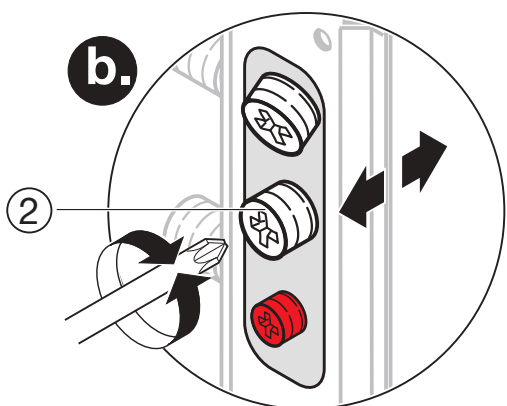
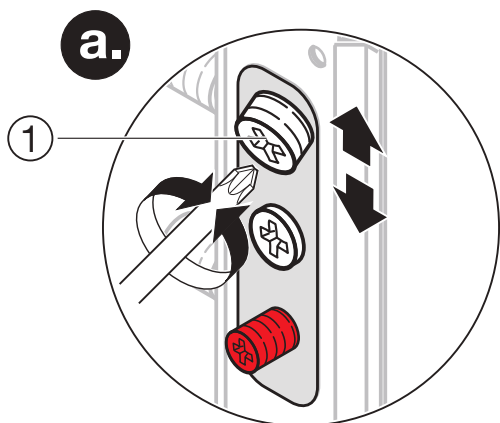
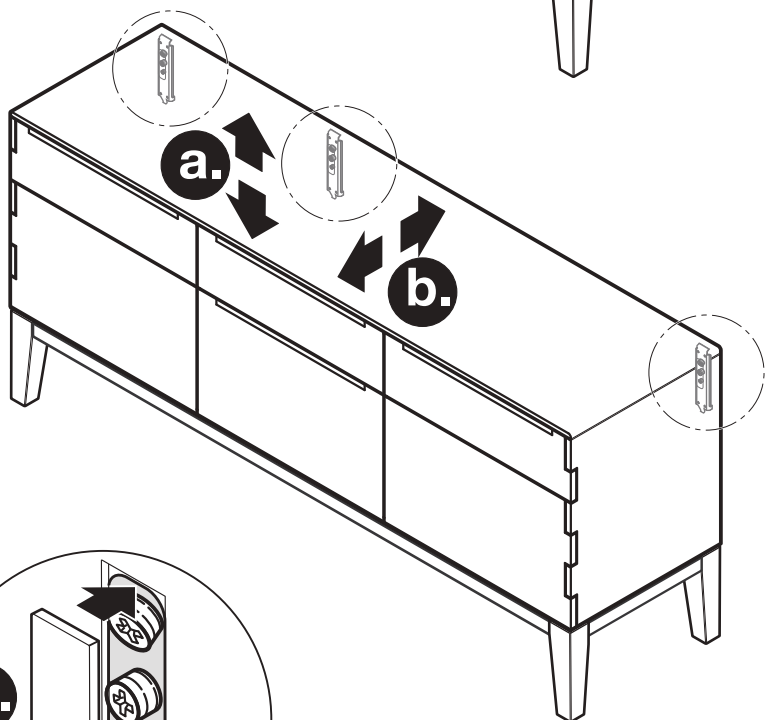
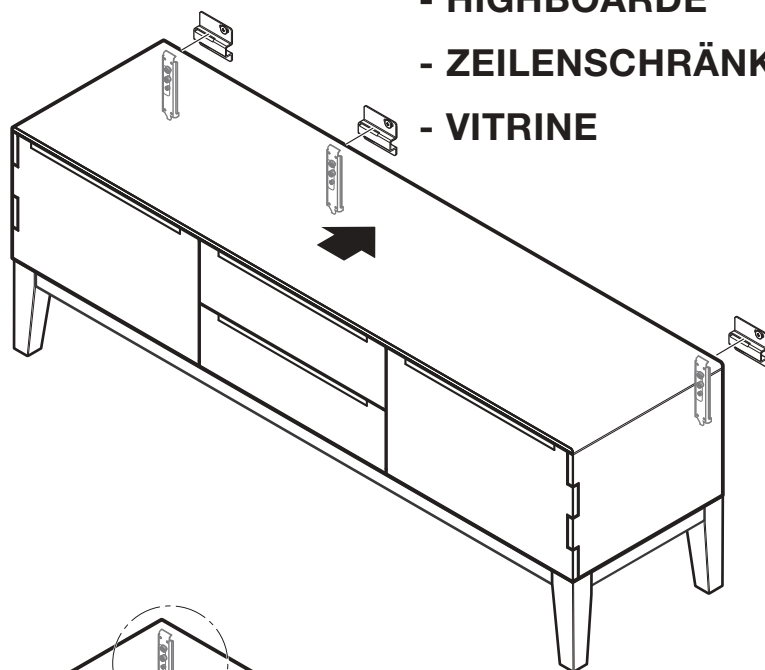


KIPPSICHERUNG / DURCHHÄNGESCHUTZ



- LOWBOARDE
- SIDEBEARDE
- HIGHBOARDE
- ZEILENSCHRÄNKE
- VITRINE

Element ausrichten.



- c.** Sicherungsschraube (3) ganz reindreihen.
- d.** Abdeckkappe (HK) aufsetzen.

TÜREN EIN.-AUSBAU

Abbildung
(a. bis b.) Türeineinbau

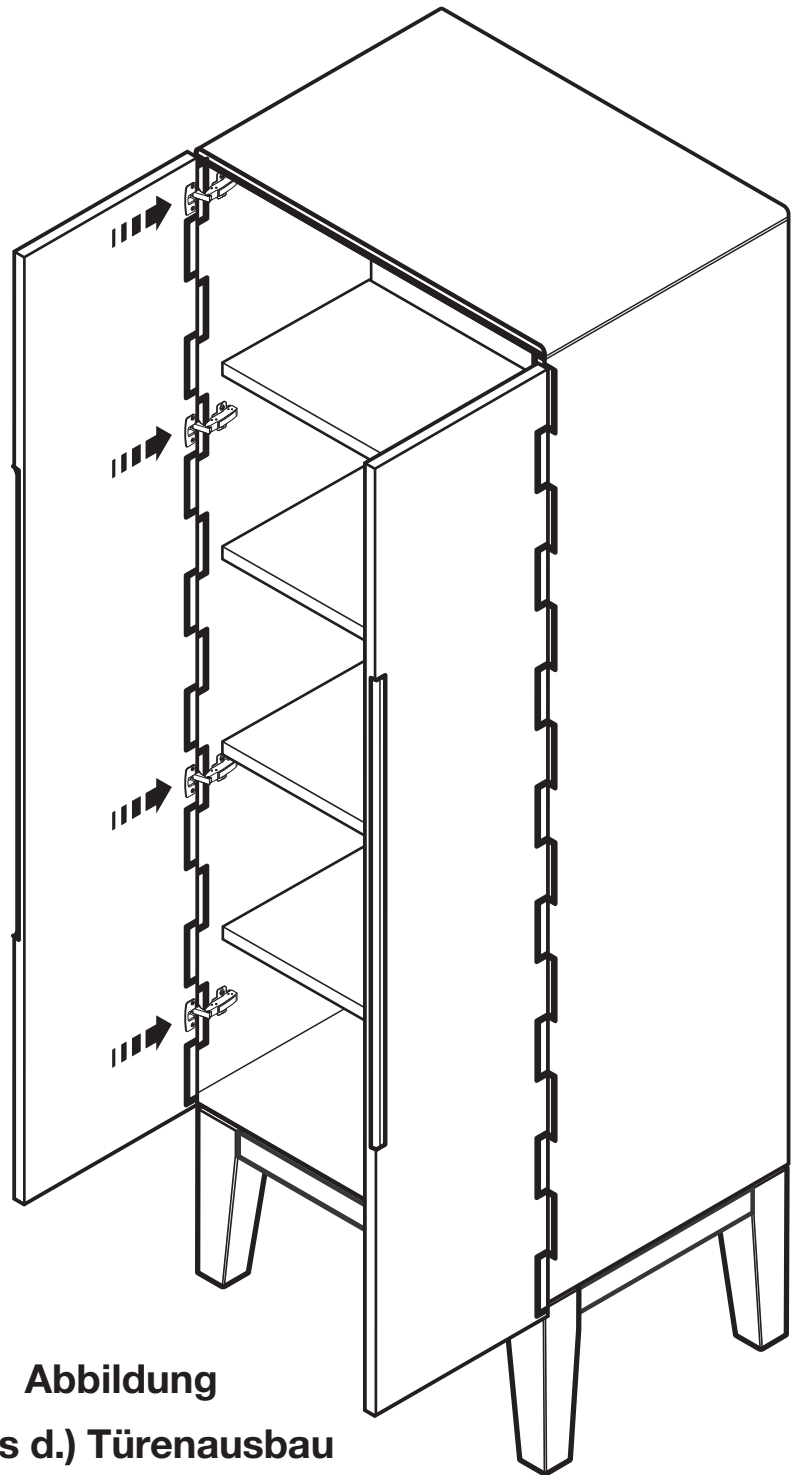
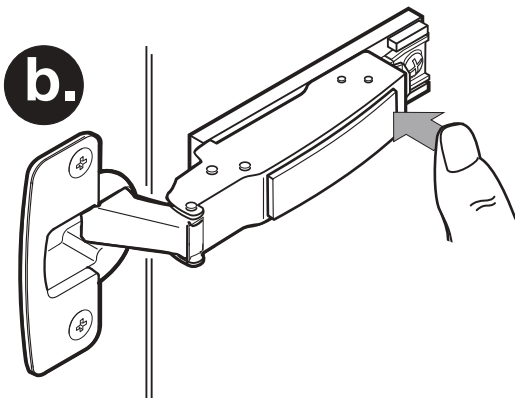
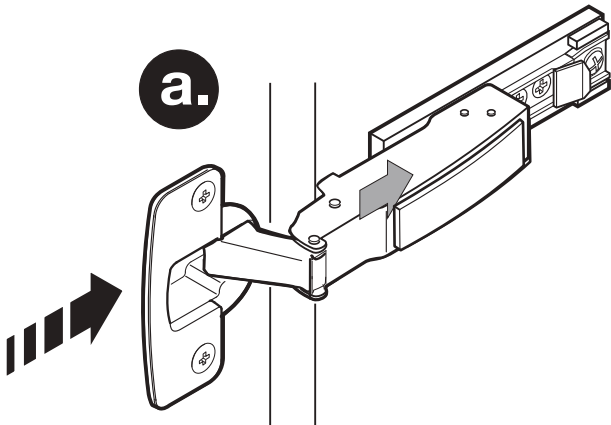
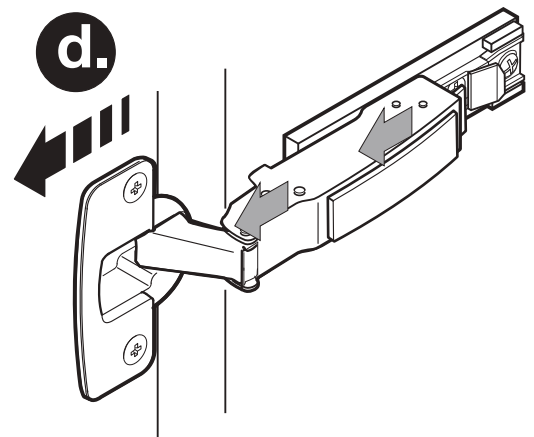
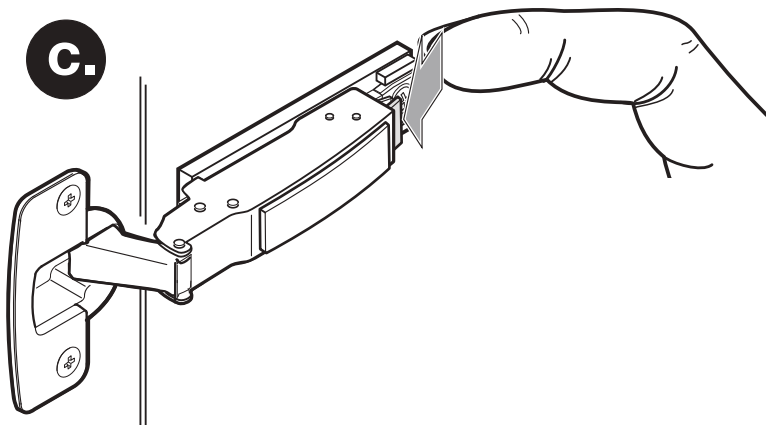


Abbildung
(c. bis d.) Türenausbau



TÜREN AUSRICHTEN

Abbildung

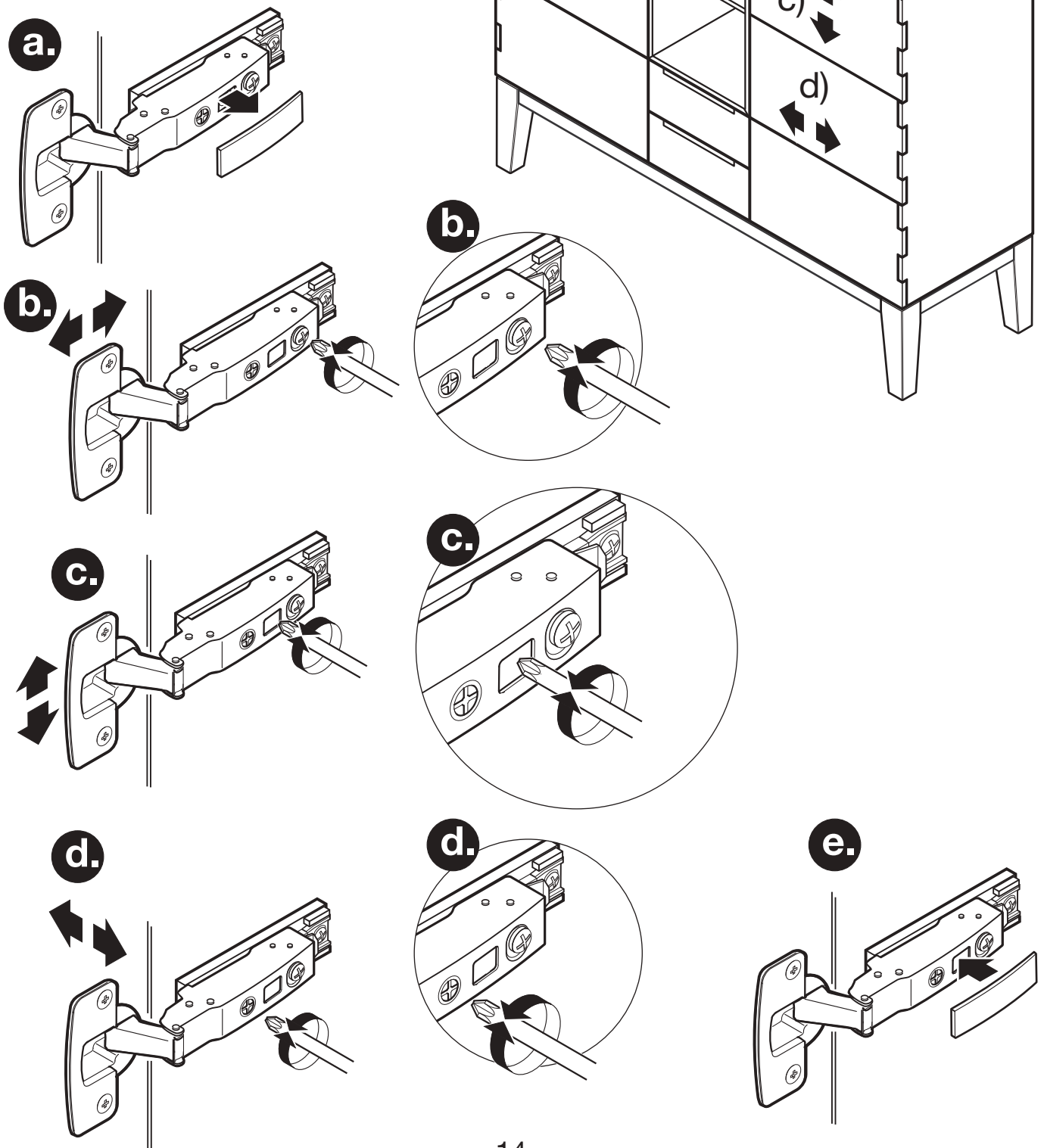
a.) Abdeckkappe abnehmen.

b.) Tiefeneinstellung

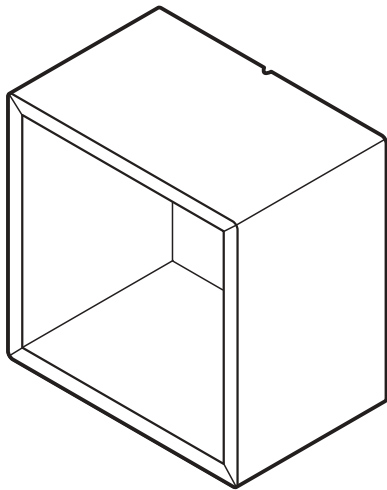
c.) Höheneinstellung

d.) Seiteneinstellung

e.) Abdeckkappe aufsetzen.



HÄNGEELEMENT TYPE 1332



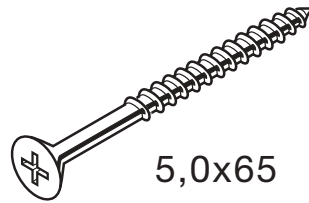
Ø 5mm



Ø 8mm

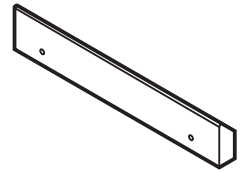


Schraube (S7)



5,0x65

Keilleiste (KL)

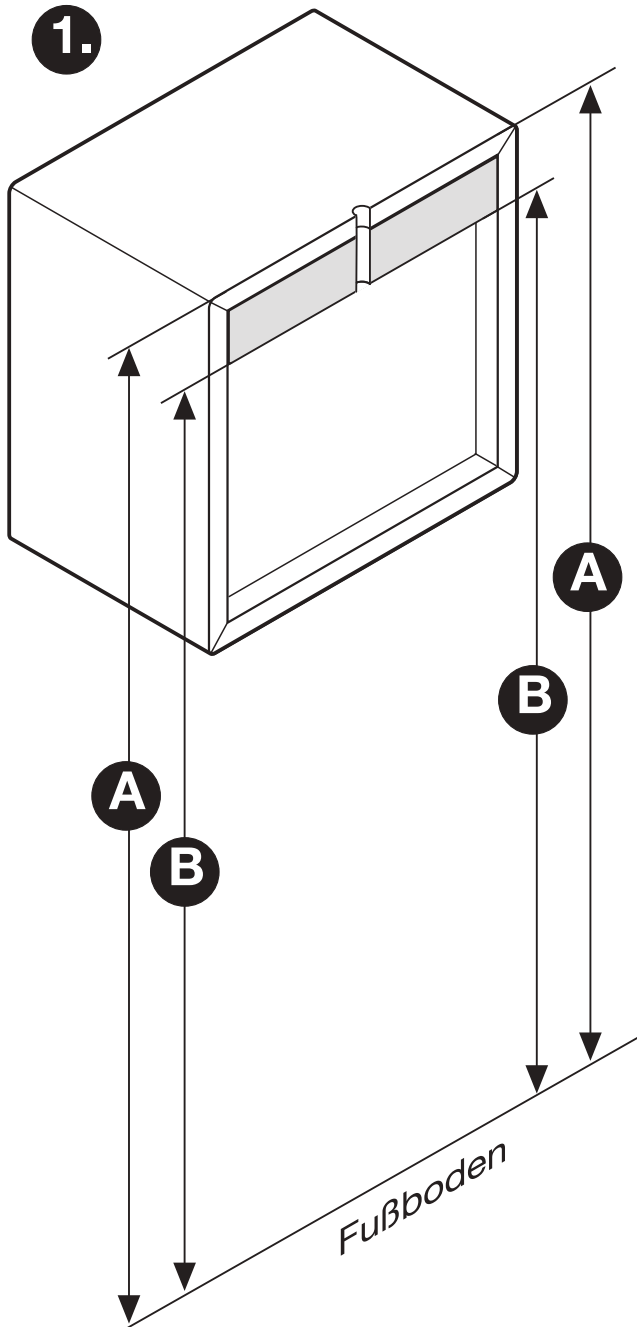


Mauerdübel (S8)

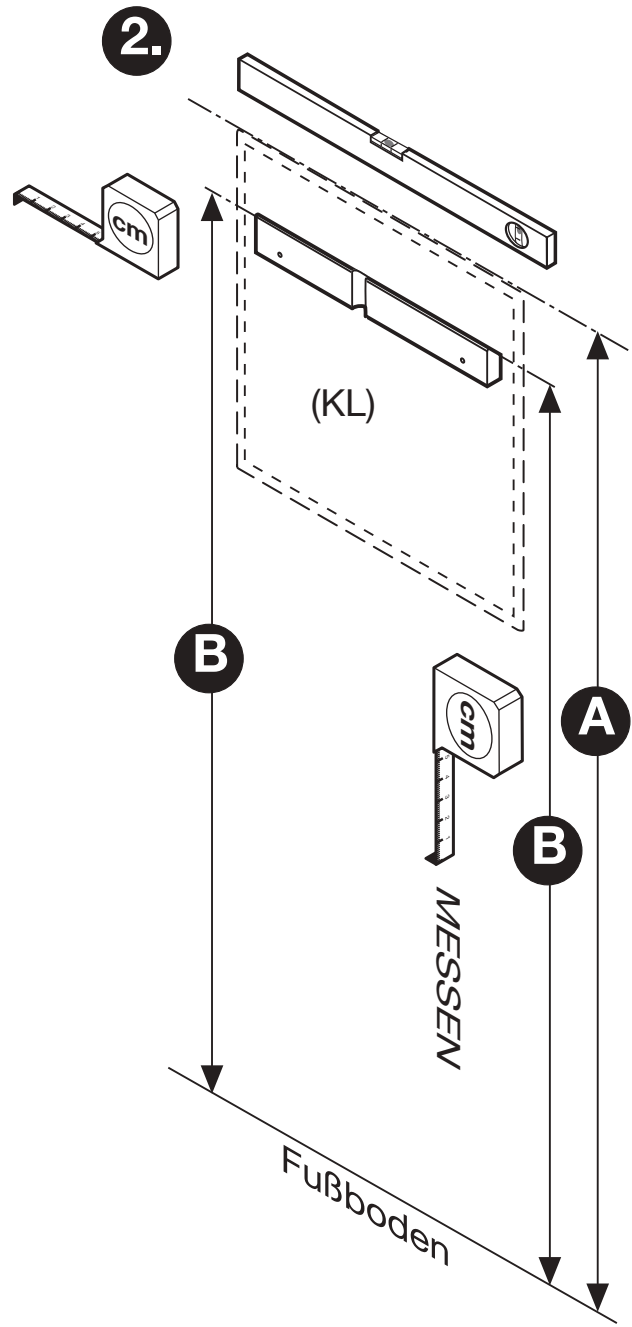


Ø 8mm

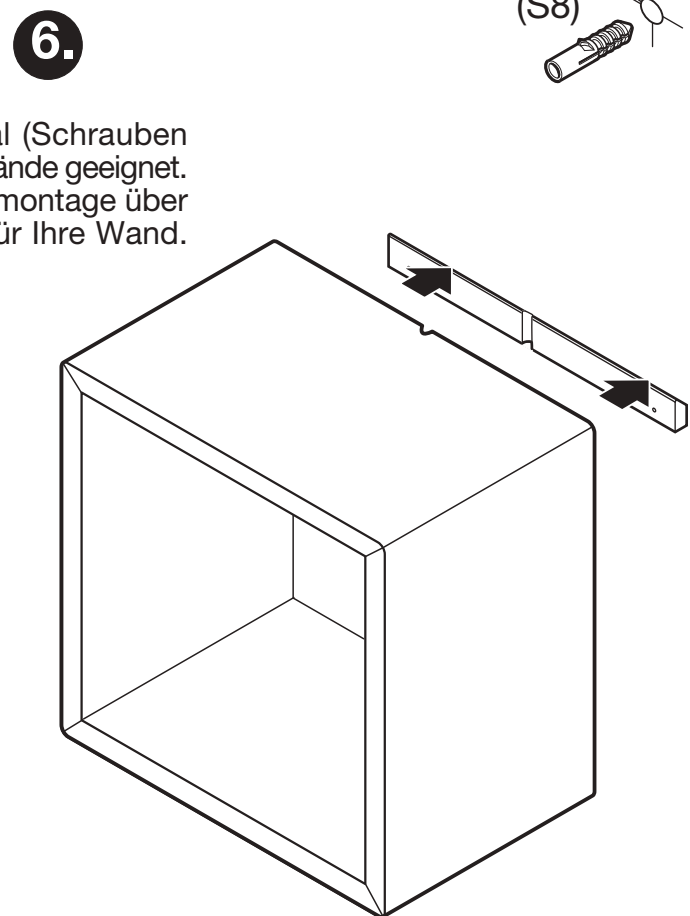
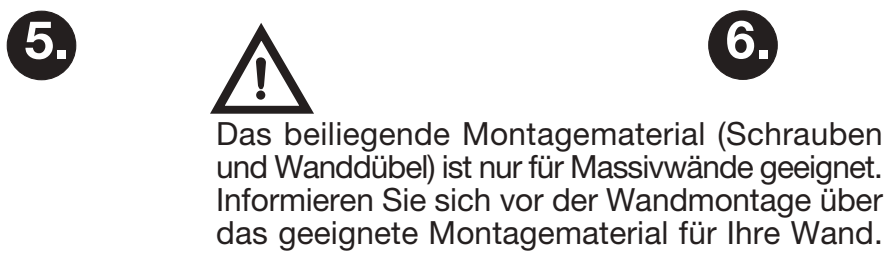
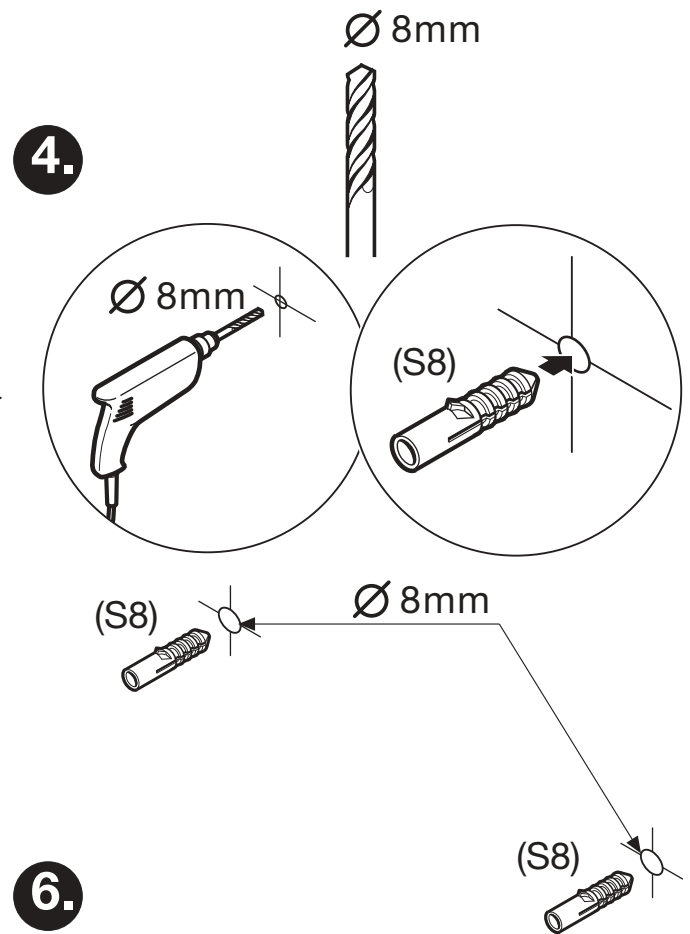
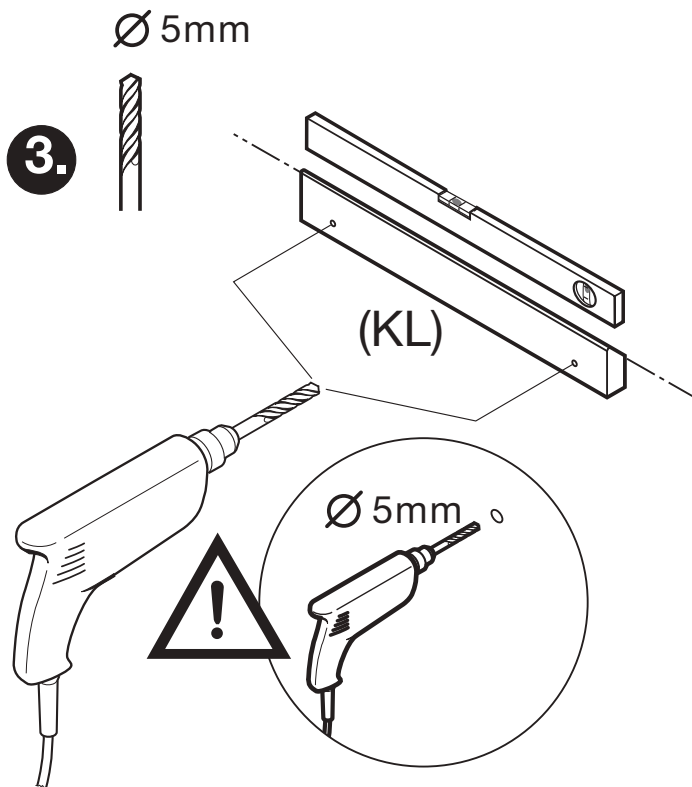
1.



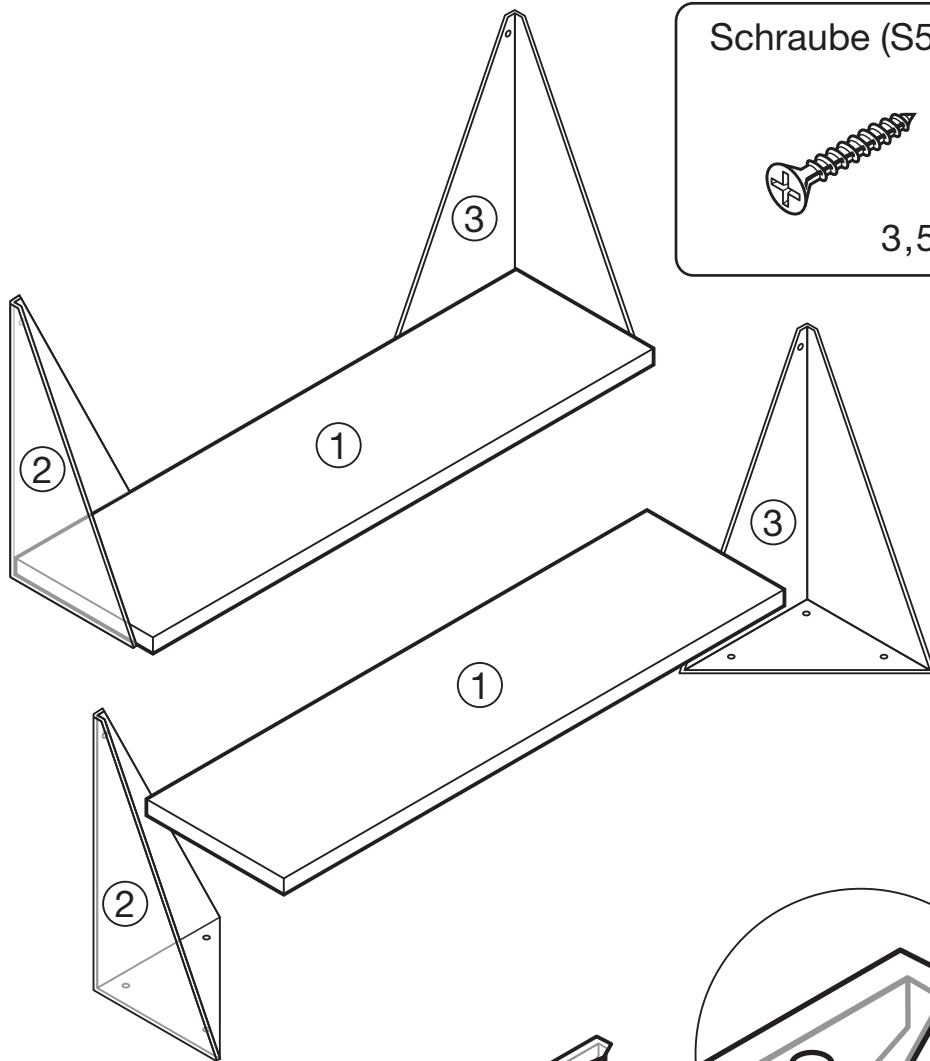
2.



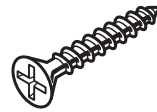
HÄNGEELEMENT TYPE 1332



HÄNGEELEMENT TYPE 8307



Schraube (S5)



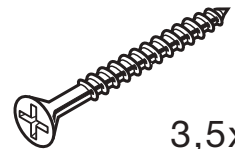
3,5x16

Mauerdübel (S8)

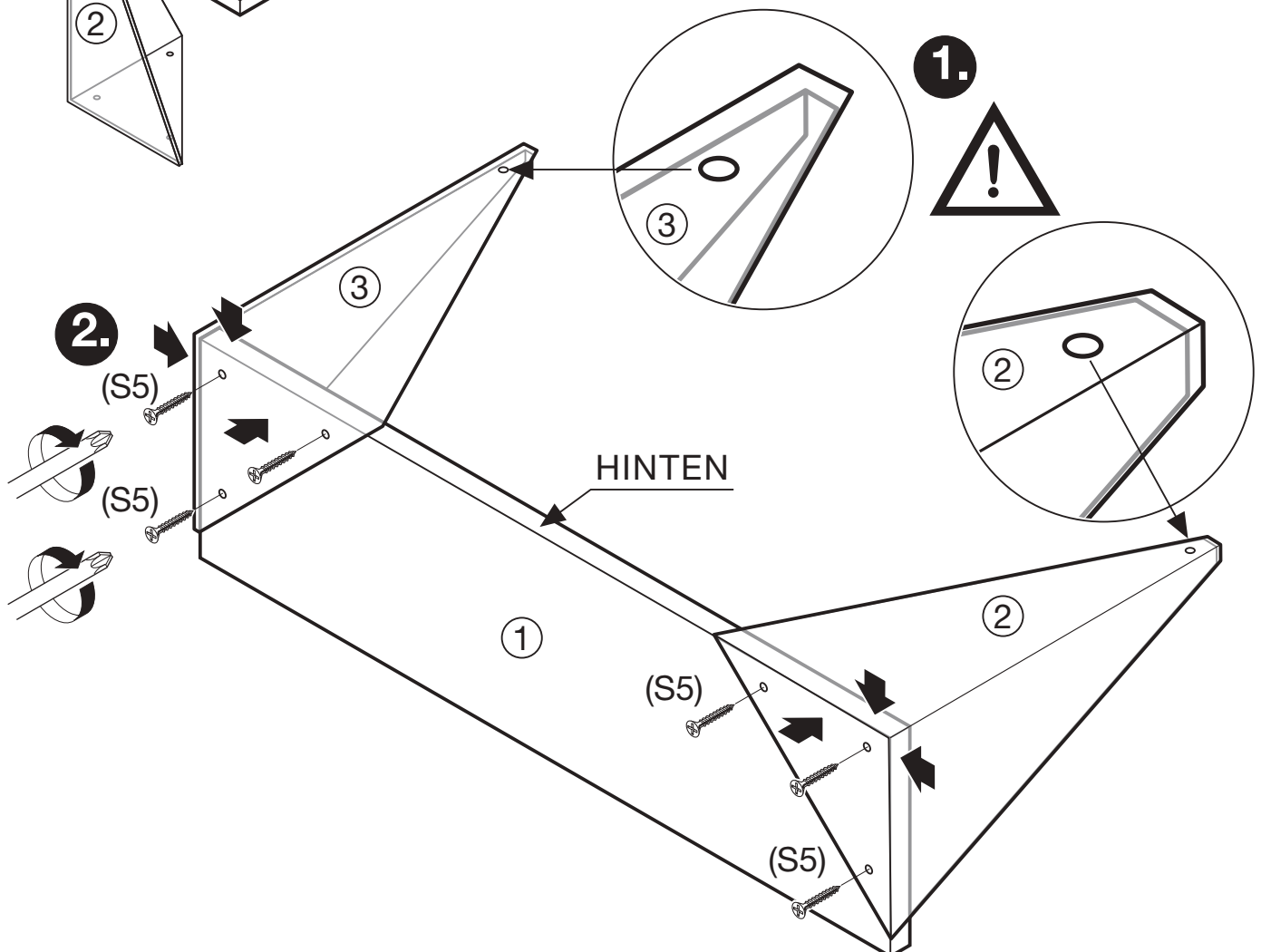


Ø 8mm

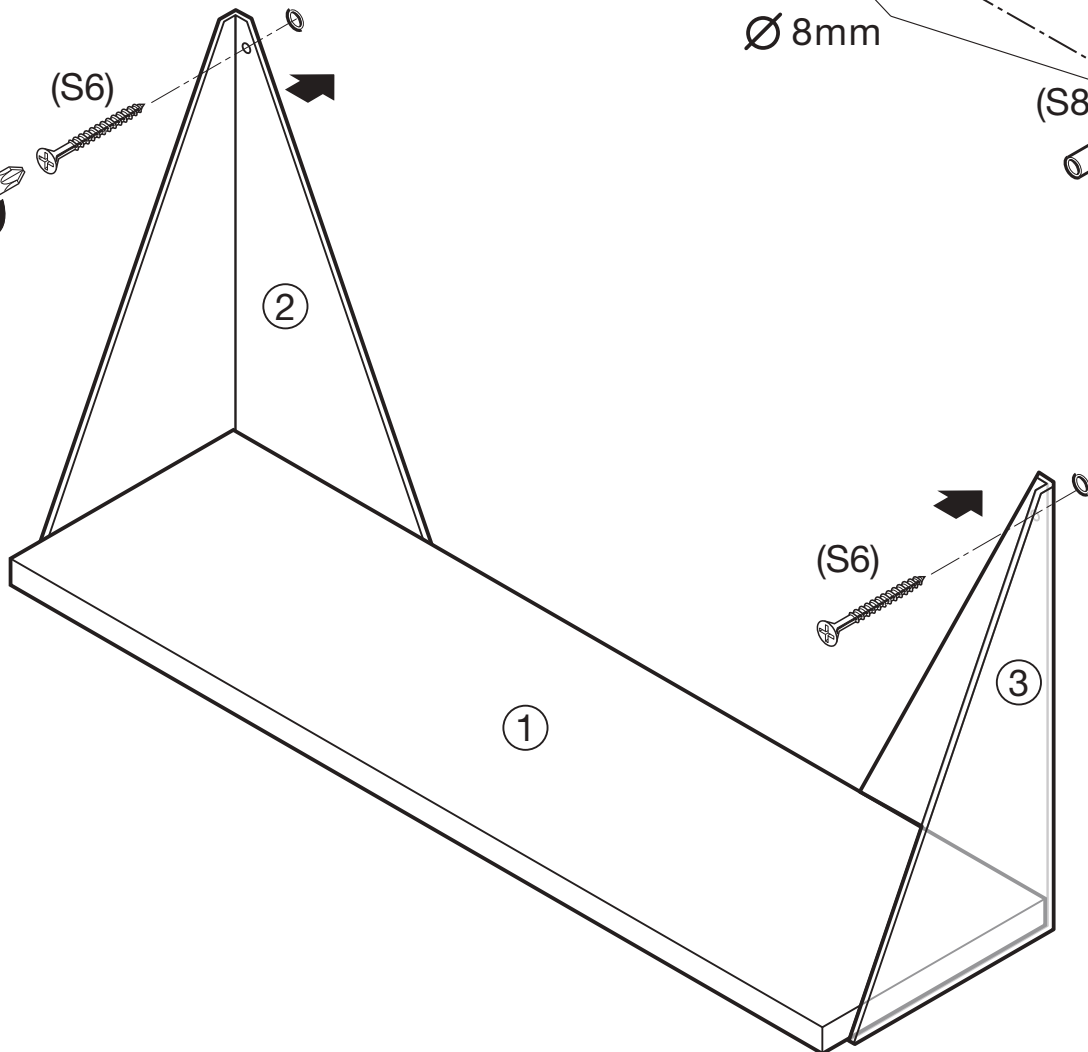
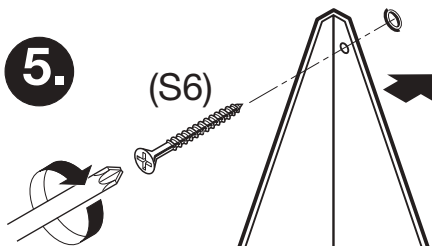
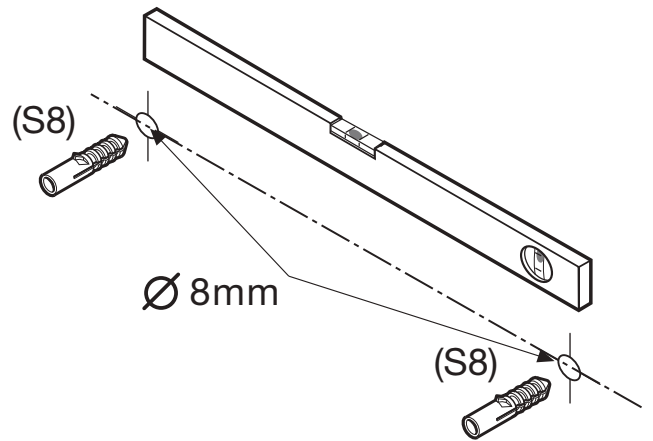
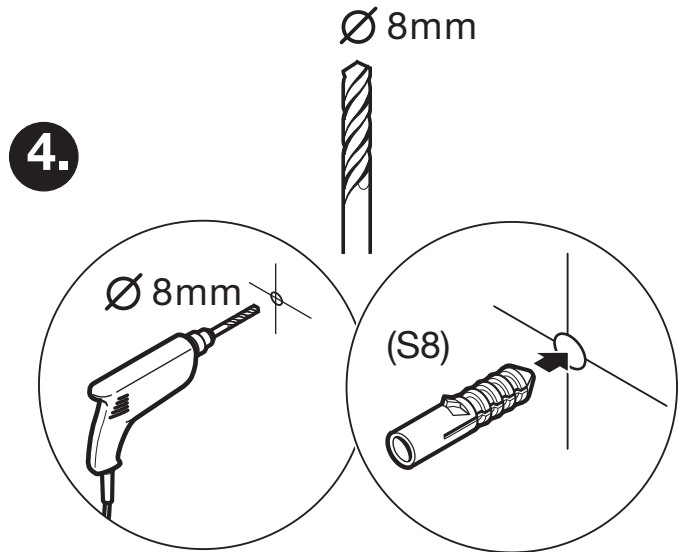
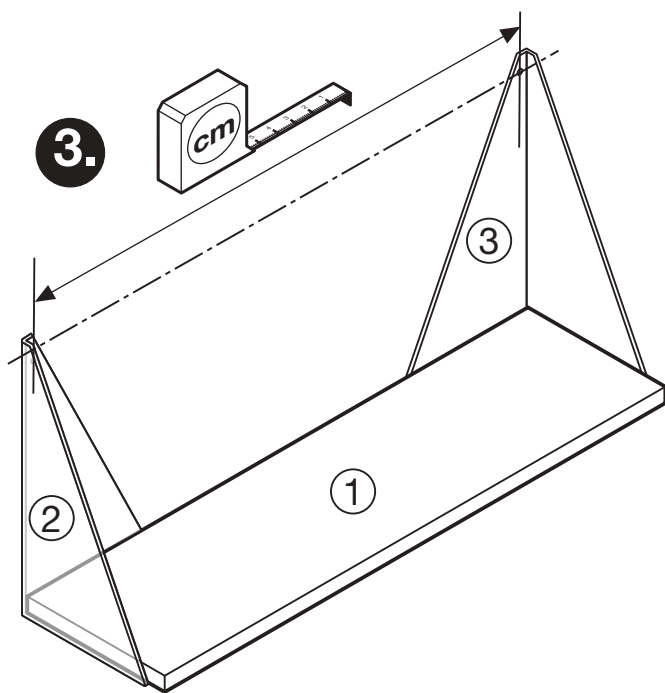
Schraube (S6)



3,5x45



HÄNGEELEMENT TYPE 8307



HÖHENEINSTELLUNG SCHUBKASTEN

Abbildung
Teleskopauszug

