

MONTAGEANLEITUNG

Ausgabe 2020.08

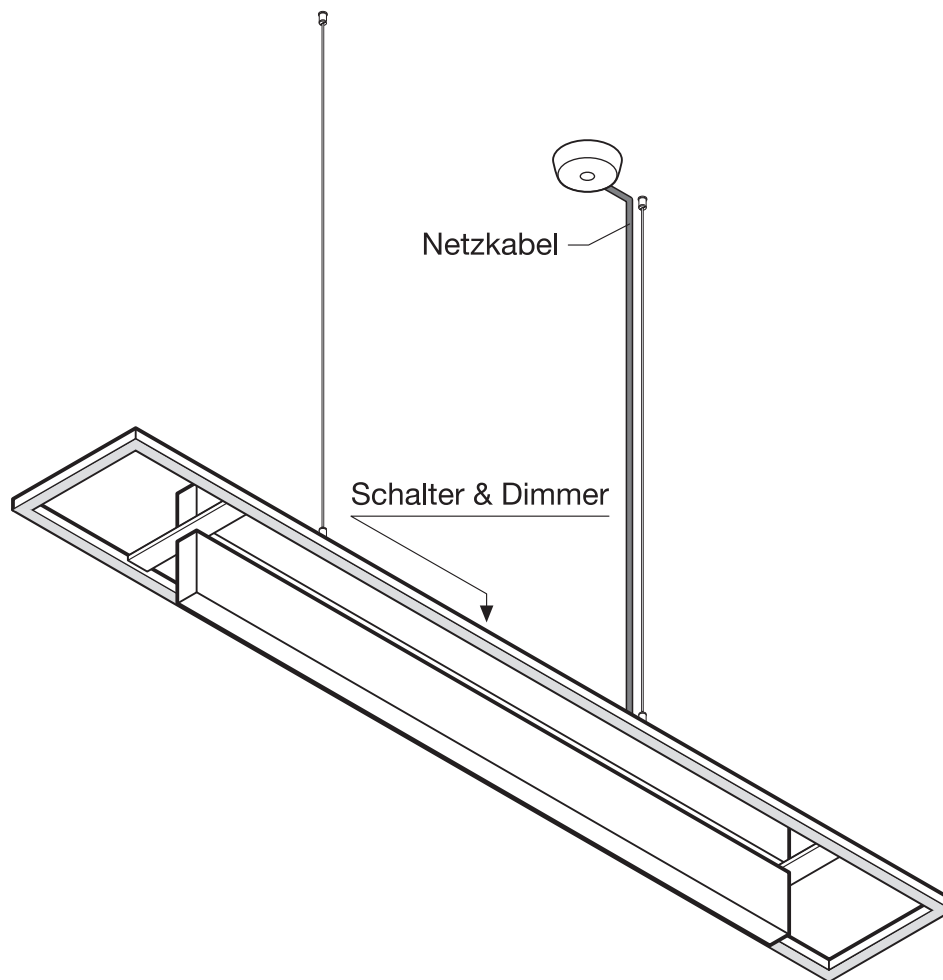


MONTAGEANLEITUNG VERBLEIBT BEIM KUNDEN. BITTE AUFBEWAHREN.

WM Wöstmann Markenmöbel GmbH & Co. KG
Kolbeplatz 10 | D-33330 Gütersloh | Internet: www.woestmann.info | e-Mail: info@woestmann.info
Technische Änderungen vorbehalten.

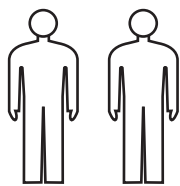
PENDELLEUCHT

LED-PENDELLEUCHE 8880

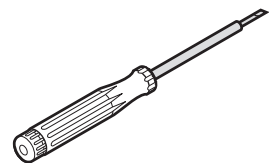
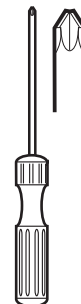
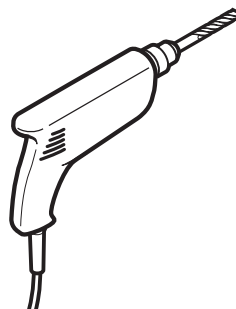
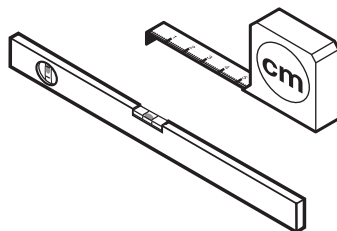


Wichtige Hinweise	4
Technische Daten / Energieeffizienzklassen	5
Übersicht Beschlagteile	6
Übersicht Pendelleuchte	7
Montagehinweise Pendelleuchte	8-9
Pendelleuchte ausrichten	10
Netzanschluss Pendelleuchte	11

Für die Montage benötigen Sie:



2 Personen.



Technische Änderungen vorbehalten.
Stand 15.08/2020 A20190740.1F-HUYER

WICHTIGE HINWEISE

Liebe Kundin, lieber Kunde,

herzlichen Glückwunsch- Sie haben sich für eine qualitativ hochwertige LED-Pendelleuchte aus deutscher Produktion entschieden. Beachten Sie bitte nachfolgende Hinweise, die zur sachgerechten Montage und Nutzung der neuen Leuchte erforderlich sind. Diese LED-Leuchte ist nur für die Verwendung in trockenen Innenräumen geeignet.

- ✿ Bitte lesen Sie diese Anleitung vor der Montage aufmerksam durch. Bei Schäden, die durch Nichtbeachtung der Montageanweisung verursacht werden, erlischt jeglicher Gewährleistungsanspruch. Bei Nichtbeachtung der Hinweise und unsachgemäße Bedienung wird für Folge-, Sach- und Personenschäden keine Haftung übernommen.
- ✿ Die LED-Pendelleuchte darf nur durch qualifiziertes Fachpersonal angeschlossen werden. Sachgerechter Transport, Montage, Anschluss und Einweisung durch autorisiertes Fachpersonal garantieren Ihnen den hohen Gebrauchs- und Funktionsnutzen.
- ✿ Stromzufuhr vor der Montage unterbrechen. (Strom abschalten!)
- ✿ Verwenden Sie bitte nur die beigelegten Beschläge bzw. Einzelteile entsprechend den vorgesehenen Montageschritten!
- ✿ Das beiliegende Montagematerial (Schrauben und Dübel) ist nur für Massivdecken geeignet. Informieren Sie sich vor der Montage über das geeignete Montagematerial für Ihre Decke.
- ✿ Arbeiten an der LED-Leuchte immer nur im spannungsfreien Zustand durchführen.
- ✿ Die Elektronischen Bauteile der LED-Leuchte sind nach den gültigen Normen von VDE, CE, gefertigt, es gelten die relevanten Einbauvorschriften, Sicherheitshinweise und Bedienungsanweisungen der Gerätehersteller. Die von uns eingesetzten LED-Leuchtmittel sind fest verbaut und nicht austauschbar, aber diese Leuchtmittel sind sparsam und haben eine sehr lange Lebensdauer.
- ✿ Die von uns eingesetzten Lacke und Beizen entsprechen den Anforderungen der DIN EN71 Teil3. (Migration bestimmter Elemente - Sicherheit von Kinderspielzeug!)
- ✿ Werden Betriebs-, Bedienungs- oder Wartungsanweisungen nicht befolgt, Änderungen an den Produkten vorgenommen, Teile ausgewechselt oder Verbrauchsmaterialien verwendet, die nicht den Originalspezifikationen entsprechen, so entfällt jede Gewährleistung.
- ✿ **Entsorgung von elektrischen und elektronischen Zubehör oder Bauteilen.**



Dieses Symbol, auf den Produkten und/oder den Begleitdokumenten, bedeutet, dass ausgediente Möbelprodukte mit elektrischen und elektronischen Bauteilen nicht in den allgemeinen Hausmüll gegeben werden dürfen. (ElektroG vom 15 August 2018)

Bitte demontieren Sie die ausgedienten elektrischen und elektronischen Bauteile der Leuchte, und führen Sie diese zum Recycling gemäß den gesetzlichen Bestimmungen den zuständigen Sammelpunkten zu.

LED-PENDELLEUCHE

mit integriertem Dimmer

Art.-Nr. : 8880

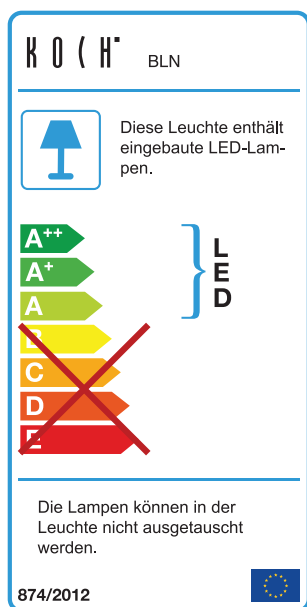
230 V~, 50 Hz / 402 x 0,08W LED, LA=32W

Spannung: 230 V~, 50 Hz
Leistungsaufnahme: 32 W
Schutzklasse: II, Schutzisoliert
Dimmbar: nur über den eingebauten Dimmer

Leuchtmittel: 32 W : 402 x 0,08W LEDs
Lichtstrom: ca. 2.800 Lm
Lichtfarbe: warmweiß, ca. 3.000 K
Farbwiedergabe: gut, Ra > 80

Konformitätserklärung

Der Hersteller erklärt, dass dieses Produkt die Anforderungen der geltenden europäischen und nationalen Richtlinien und Normen erfüllt. Entsprechende Erklärungen sind beim Hersteller hinterlegt.

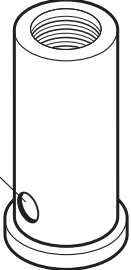
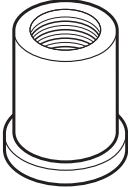

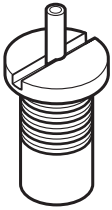
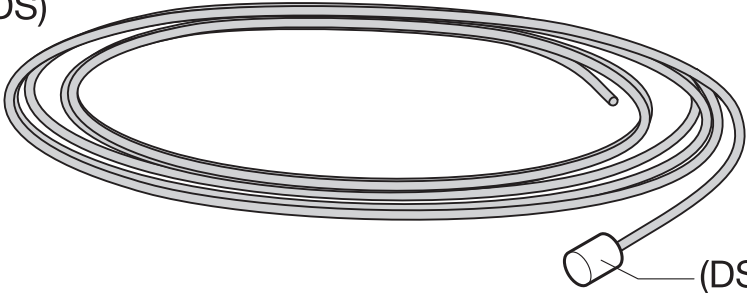
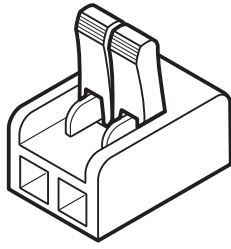
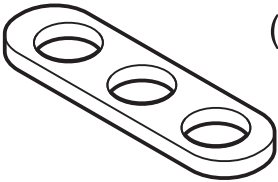
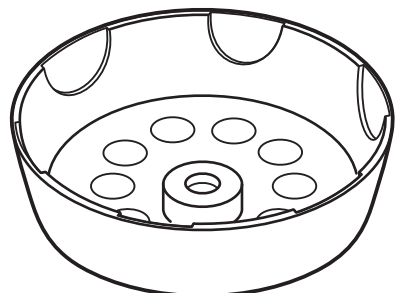
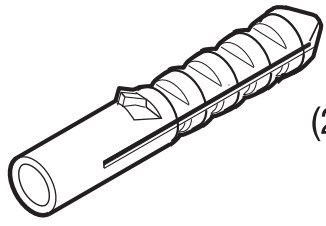
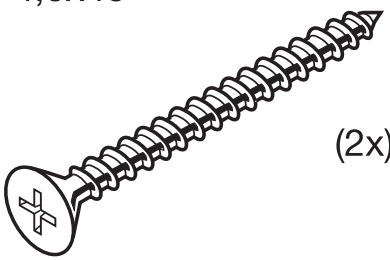
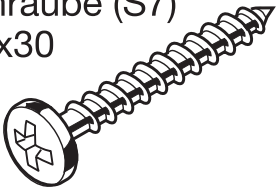



Pendelleuchte

Art.-Nr.	Leistung	Energieeffizienzklasse
8880	32,0 W	A+

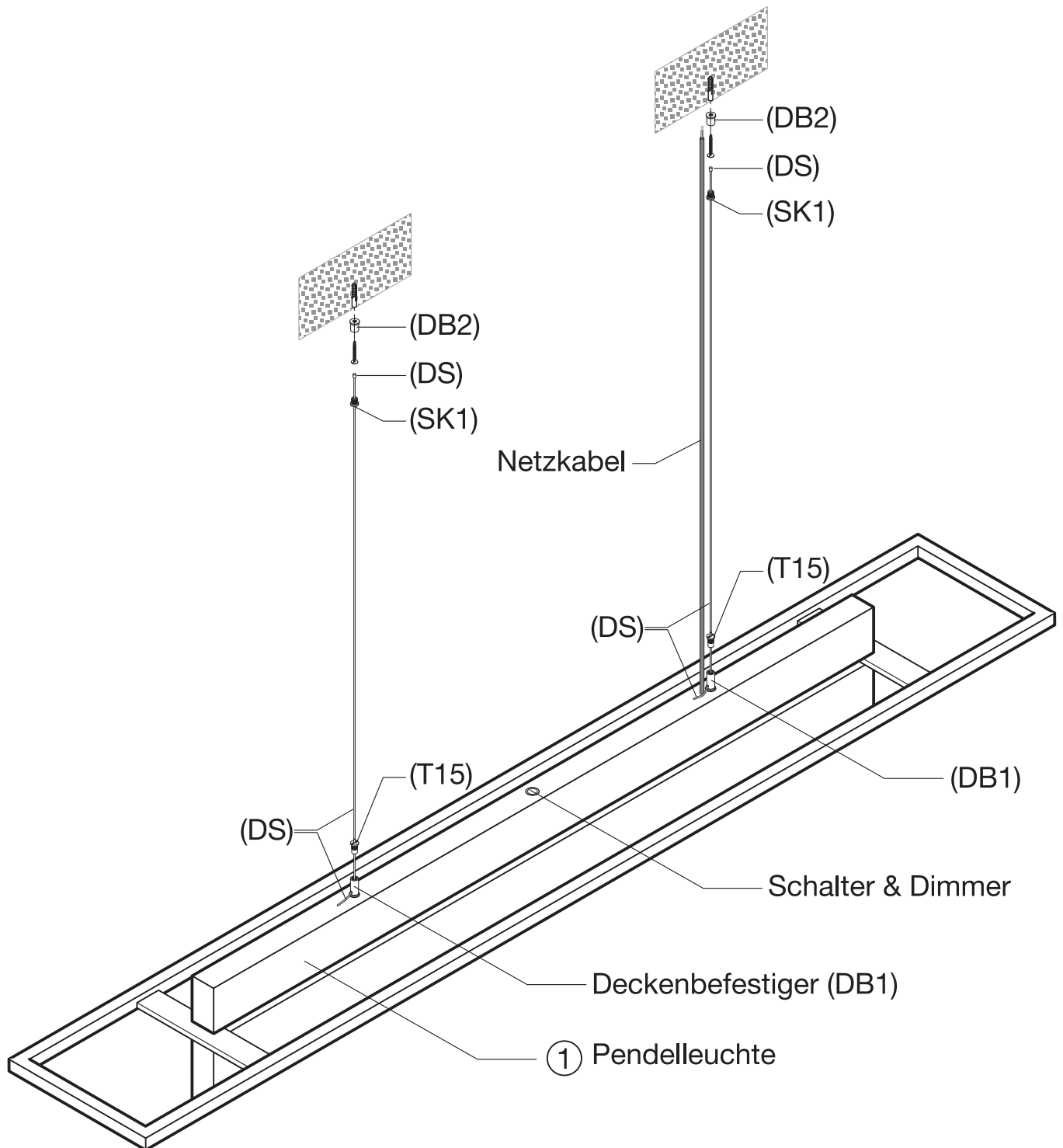
LED-PENDELLEUCHE WM 8880

Folgende Beschlagteile werden benötigt:

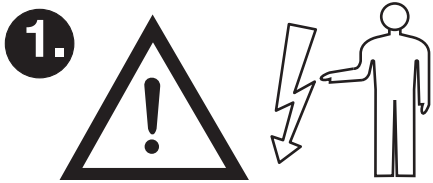
<p>Deckenbefestiger (DB1) (Werkseitig vormontiert)</p> <p>(mit Bohrung)</p>  <p>Art.-NR.: 029.006.010</p>	<p>Deckenbefestiger (DB2)</p>  <p>(2x)</p> <p>Art.-NR.: 029.006.007</p>	<p>Schraubkappe (SK1)</p>  <p>(2x)</p> <p>Art.-NR.: 029.006.011</p>
<p>Drahtseilhalter Typ 15 (T15)</p>  <p>(2x)</p> <p>Art.-NR.: 193.000.155</p>	<p>Drahtseil Stahl / Silber verzinkt / Din EN 12385-4 Ø 1,5 mm (DS)</p>  <p>(2x)</p> <p>(DS)</p>	
<p>Kabelklemme (KK) Einsteck-Anschluss 1 polig</p>  <p>(2x)</p>	<p>Zugentlastung (KS)</p>  <p>(1x)</p>	<p>Kabelgehäuse (KG) (1x)</p> 
<p>Dübel (S8) 8,0x40</p>  <p>(2x)</p>	<p>Schraube (S5) 4,0x40</p>  <p>(2x)</p>	<p>Schraube (S7) 3,5x30</p>  <p>Stopfen (ST)</p> 

LED-PENDELLEUCHE WM 8880

Das beiliegende Montagematerial (Schrauben und Dübel) ist nur für Massivdecken geeignet. Informieren Sie sich vor der Montage über das geeignete Montagematerial für Ihre Decke.



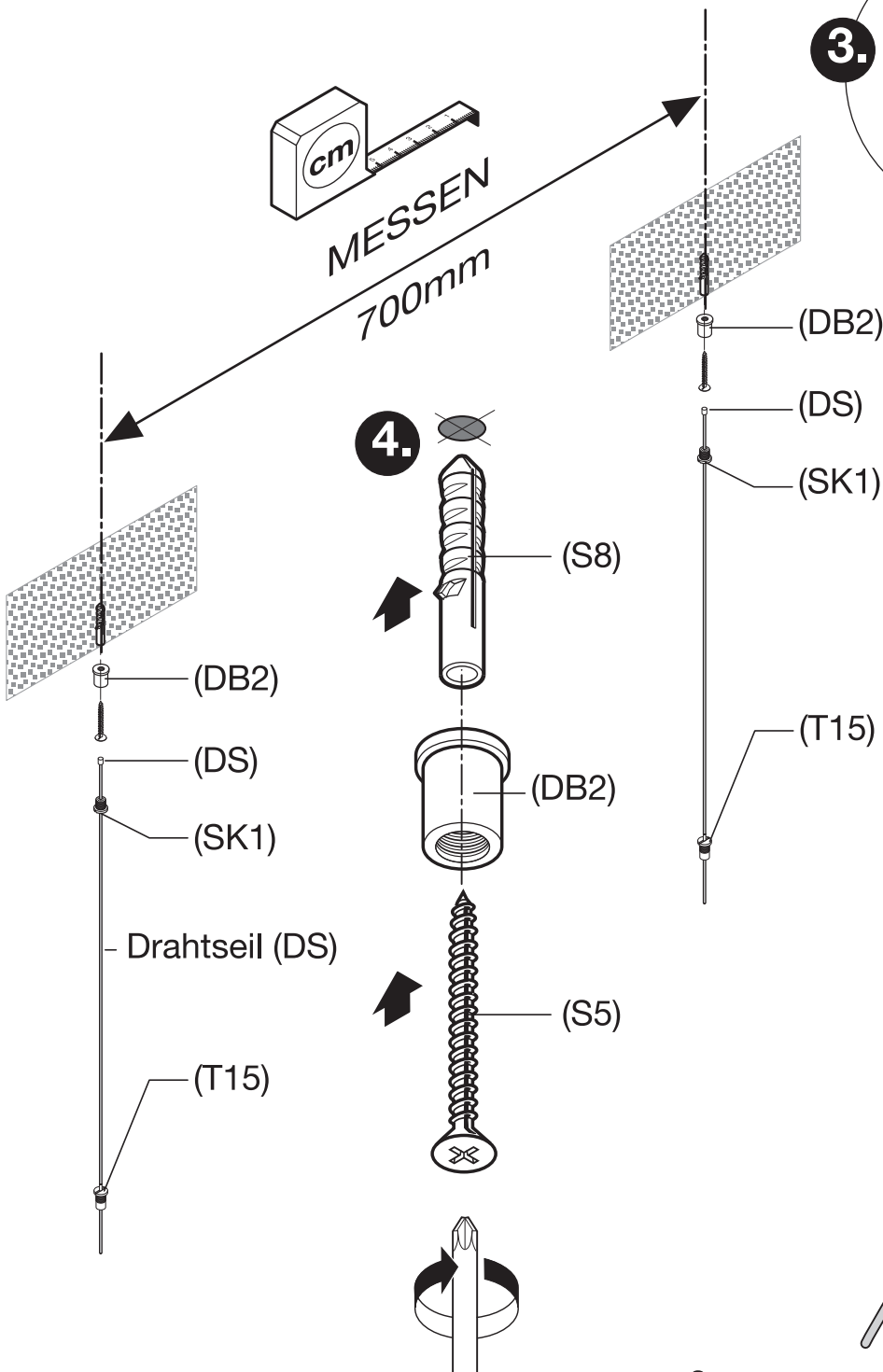
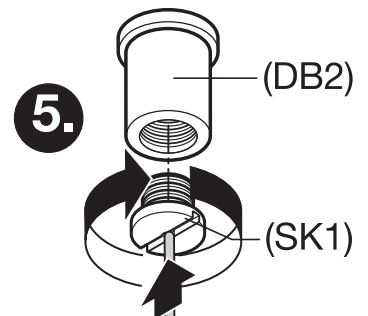
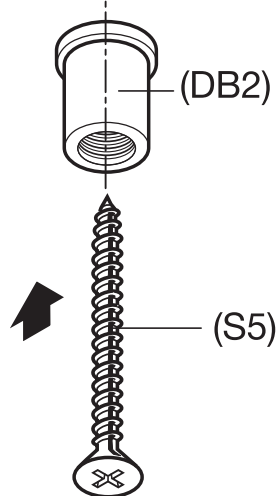
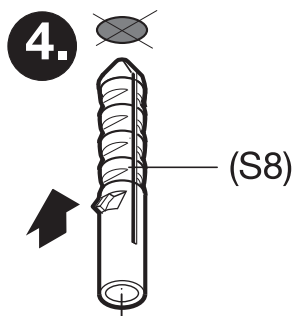
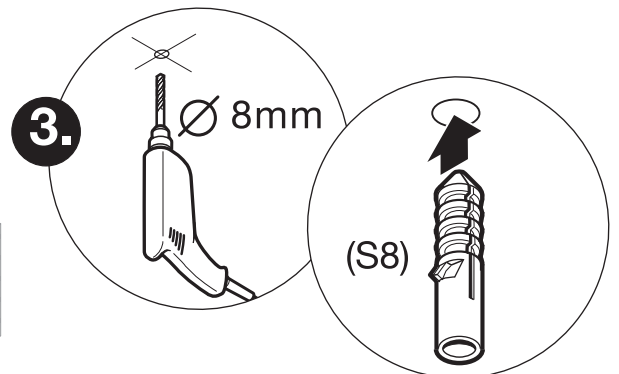
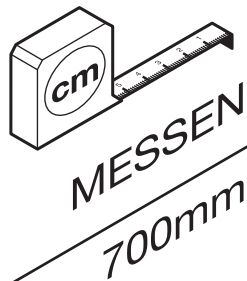
LED-PENDELLEUCHE WM 8880



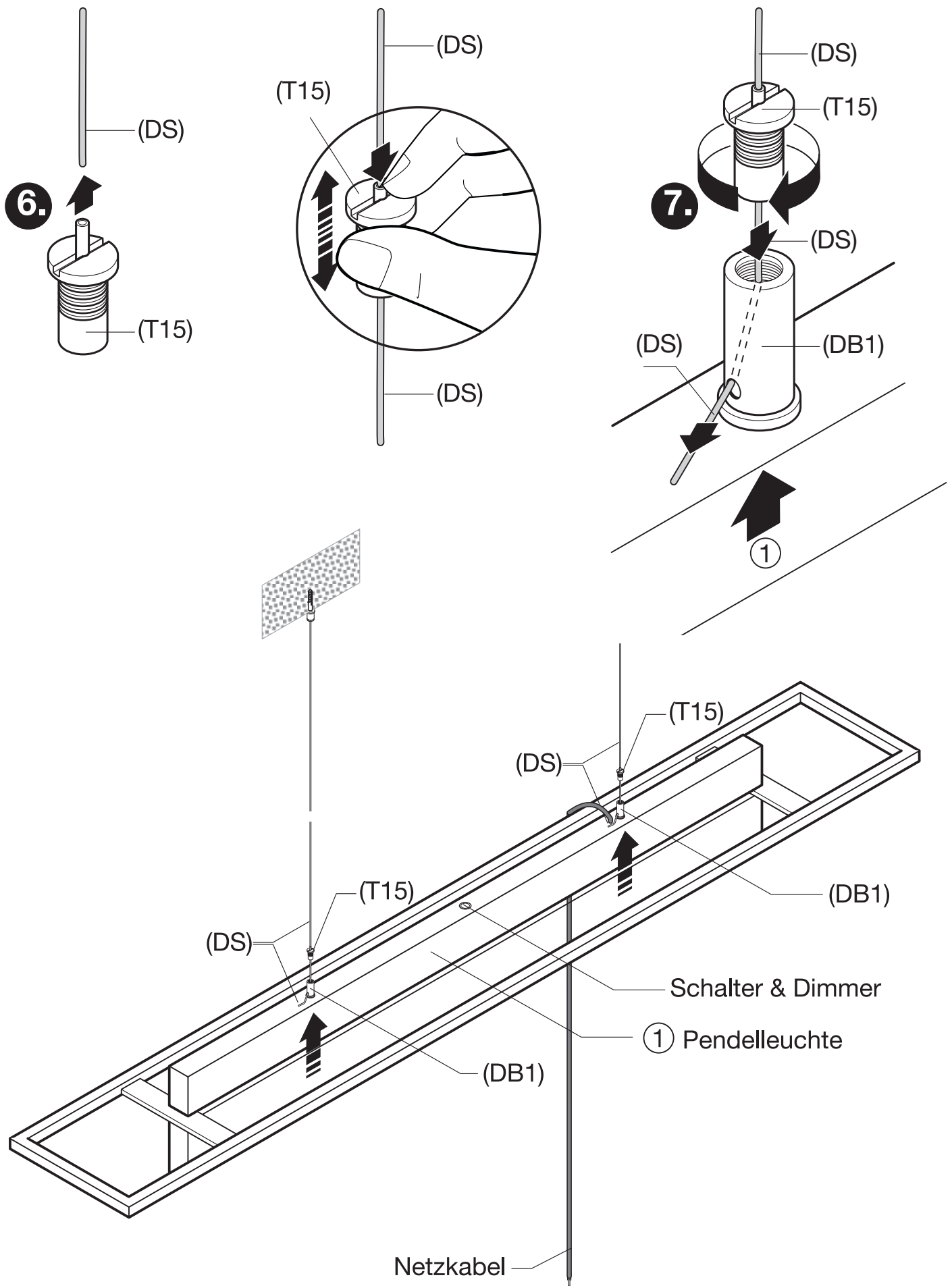
1. Stromzufuhr vor der Montage unterbrechen. (Strom abschalten!)

Das beiliegende Montagematerial (Schrauben und Dübel) ist nur für Massivdecken geeignet. Informieren Sie sich vor der Montage über das geeignete Montagematerial für Ihre Decke.

2. Position der Pendelleuchte festlegen um die Bohrmaße zu ermitteln.

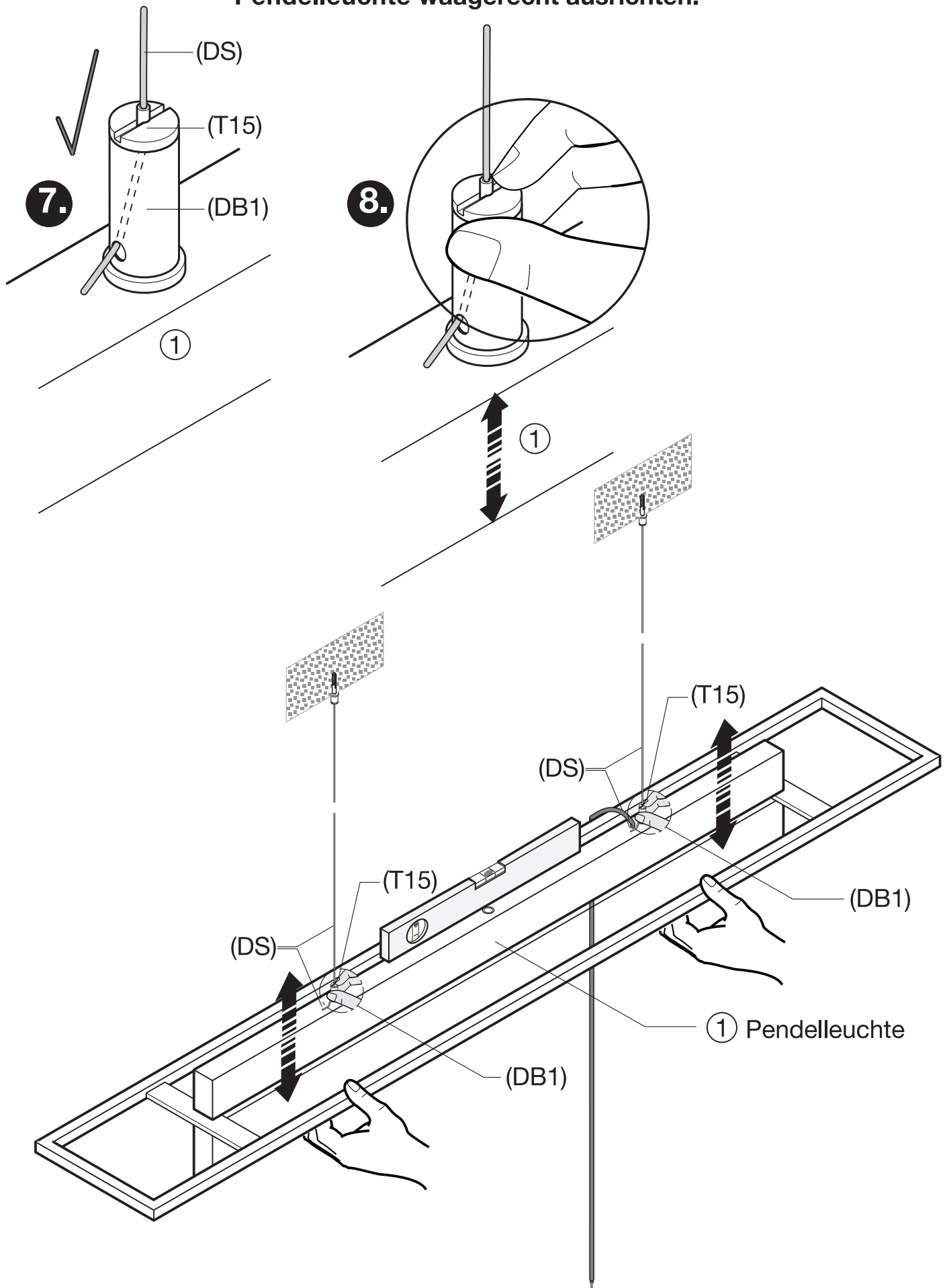


LED-PENDELLEUCHE WM 8880



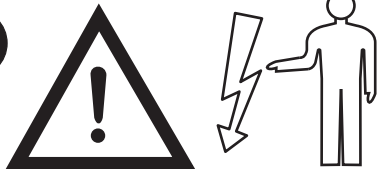
LED-PENDELLEUCHE WM 8880

Pendelleuchte waagrecht ausrichten.



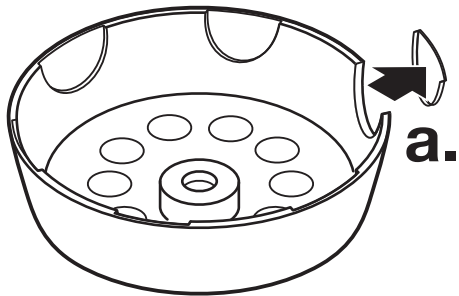
LED-PENDELLEUCHE WM 8880

9.

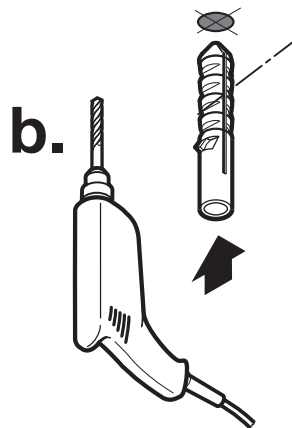


Stromzufuhr vor der Montage unterbrechen. (Strom abschalten!)

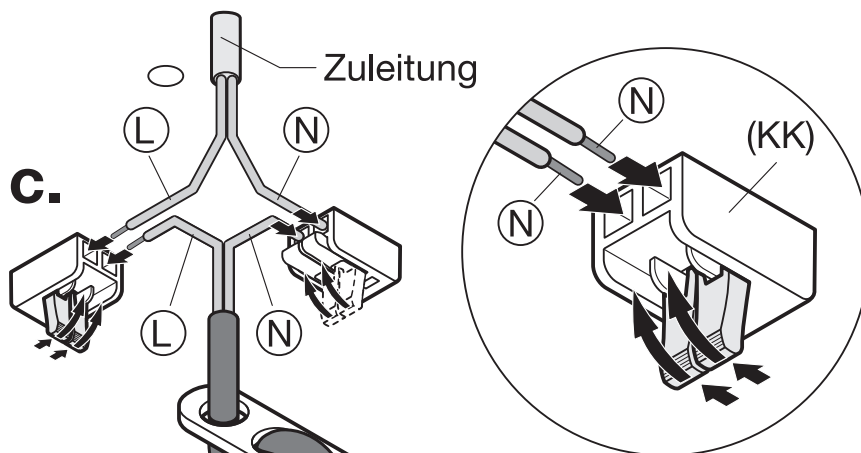
a. Kabelgehäuse aussparen für das Netzkabel.



b. Bohrung für Dübel in die Decke an passender Stelle bringen und Dübel eintreiben.



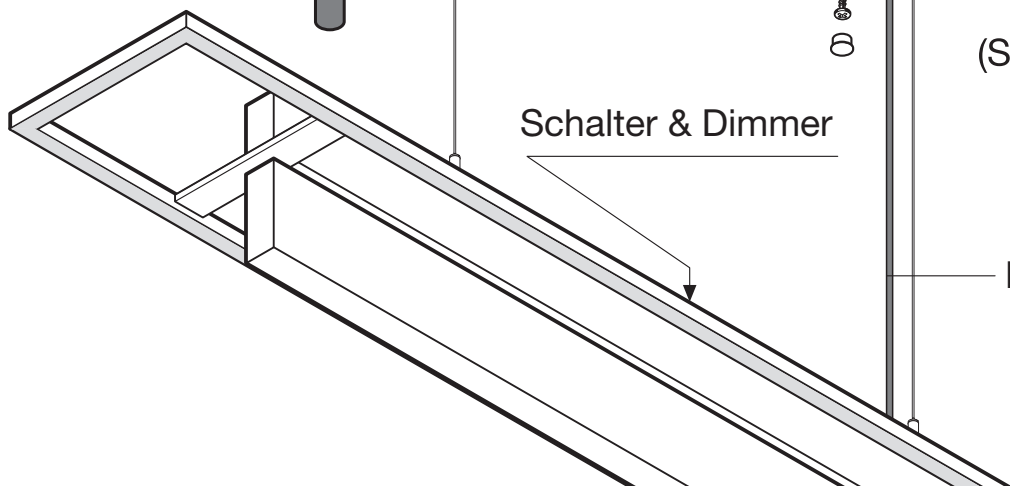
c. Netzkabel inkl. der Zugentlastung mit beigefügten Kabelklemmen verbinden.



Kabelgehäuse (KG)
Schraube (S7) 3,5x30
Stopfen (ST)

Zugentlastung

Netzkabel



d. Zuleitung

(KG)

(S7)

(ST)

Netzkabel



WM Wöstmann Markenmöbel GmbH & Co. KG
Kolbeplatz 10 | D-33330 Gütersloh | Internet: www.woestmann.info | e-Mail: info@woestmann.info
Technische Änderungen vorbehalten.