

TYPENLISTE

Ausgabe 2019.1



WSM 2100

WSM 2100

Inhaltsverzeichnis

Programminformationen	2 – 3
Planungsvorschläge	4
Grundschränk-Elemente (inkl. 2 Außenseiten)	5
Sonderanfertigungen	6
Zubehör für Kleiderschranksystem	7 – 8
Bettanlage und Zubehör	9
Anstellkonsolen, Beimöbel	10
Energieeffizienzklassen	11

Aus Liebe zum Holz

Als eine der führenden deutschen Möbelmarken stehen wir in der Verantwortung zum Schutz der Natur für kommende Generationen. Deshalb werden unsere Hölzer aus nachhaltiger Forstwirtschaft gewonnen. Das bedeutet: Es darf maximal nur so viel Holz gefällt werden, wie nachwächst. Wichtig ist ebenfalls, dass der richtige Wechsel von jungen und alten Bäumen den Wald gesund und vital hält.

Auch bei der Verarbeitung hat der Umweltschutz für uns oberste Priorität. Alle Oberflächen sind schadstofffrei und entsprechen der europäischen DIN-Norm 71, die die Unbedenklichkeit und Sicherheit von Kinderspielzeug definiert. Zudem sind fast alle Oberflächen farbneutral, sodass dem Holz der Handelsklasse 1A nichts von seiner ursprünglichen Schönheit verloren geht. Vielmehr unterstreicht sie die Natürlichkeit und Wärme Ihres neuen Traummöbels. Da jeder geerntete Baum in Wuchs und Struktur einmalig ist, erhalten Sie echte Unikate aus der Natur. Kein Möbelstück gleicht dem anderen, jedes ist in seiner Schönheit einmalig. Auch nach seiner Verarbeitung lebt dieser faszinierende Naturwerkstoff weiter. Trotz der massivholzgerechten Verarbeitung ist ein Maß an Ausdehnung und Zusammenziehen, sowie gewisse Maßtoleranzen bei den vollmassiven Bauteilen nicht zu vermeiden. Wir verstehen dies als Echtheitszertifikat der Natur.

Ausführungen

PG 1



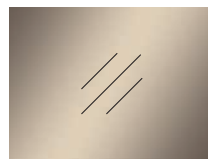
Eiche Altholz furniert

Für Korpus, Front und Bettanlage



Mattglas cubanit

Optional für Fronten



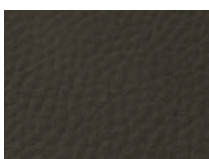
Parsolspiegel bronze

Optional für Fronten



Pulverbeschichtung cubanit

Für Metallböden und Griffschalen



Stoff Kano dark brown 9981

Für Kopfteilpolster

Die Farben in dieser Übersicht sollen Ihnen einen ersten Eindruck Ihrer Möglichkeiten vermitteln, denn ein Bild kann natürlich niemals die Farbe eines echten Stoffes bzw. Leders genau wiedergeben. Machen Sie sich daher immer ein Bild der echten Materialbeschaffenheit und erleben Sie hierzu gleich Ihre angenehme Beschaffenheit. Schauen Sie einfach beim nächsten Händler in Ihrer Nähe und fragen Sie nach unseren dazugehörigen Mustern.

Die Sicherheit und Qualität einer Marke

- ▶ Fronten und Außenkorpen in Eiche-Altholz Starkfurnier, Innenkorpen in Eiche furniert
- ▶ hochwertige, beidseitig furnierte Holzwerkstoffplatte als Träger für Glasfronten
- ▶ Rückwände und Schubkästen aus hochwertigem Sperrholz
- ▶ dauerhaft geschützte, pflegeleichte Oberflächen
- ▶ optionaler Passepartout, wahlweise mit LED-Beleuchtung
- ▶ innovatives Zubehör für optimale Raumausstattung und Funktion
- ▶ Innentiefe von 58,5 cm bei Kleiderschränken
- ▶ hochbelastbare Beschlagstechnologie aus Metall
- ▶ vier gedämpfte, 3-dimensional verstellbare, Topfbänder je Tür mit 110° Öffnungswinkel
- ▶ montagefreundliche Sockelsteller (20 mm), von oben ausrichtbar
- ▶ Drehtüren mit Anschlagleiste
- ▶ Rückwände (Stärke 4 mm / Sperrholz) eingenetet
- ▶ Einlegeböden (Stärke 23 mm) auf Metallbodenträgern. Belastbarkeit max. 25 kg
- ▶ durchgehende Lochbohrreihe für Einlegeböden (Bohrabstand 32 mm)
- ▶ Schubkästen mit Selbst- und Softeinzug. Belastbarkeit max. 18 kg bis B 50 cm, max. 20 kg bis B 100 cm
- ▶ Metall-Kleiderstangen, Belastbarkeit max. 25 kg
- ▶ mitgeliefertes Befestigungsmaterial (Schrauben, Dübel) ist ausschließlich für massives Mauerwerk geeignet
- ▶ Betten in den Breiten 160, 180 und 200 cm, Längen 190, 200, 210 und 220 cm
- ▶ Bett-Liegefläche 4-fach höhenverstellbar
- ▶ Stoffzusammensetzung:
Nutzschicht: 100 % PES, Scheuerbeständigkeit: > 30.000 Touren,
Farbabrieb: 4 – 5, Lichtechtheit: 4 – 5, Pillingverhalten: 4
- ▶ stimmungsvolle und energieeffiziente LED-Beleuchtung mit optionaler Dimmfunktion
- ▶ Elektro-Installation VDE geprüft
- ▶ gerne Skizzenservice (FurnPlan)

Eiche Altholz Starkfurnier

Eiche Altholz kann 80 bis 500 Jahre alt sein, seit es zum ersten Mal zum Hausbau verwendet wurde. Es handelt sich hierbei um original historisches Altholz und besticht durch seine Einzigartigkeit. Es wird von ökologischem Rückbau historischer Gebäude wie Häuser, Mühlen, Scheunen und Schlössern gewonnen. Typische Merkmale sind Zapfenlöcher, Wurmfräsgänge und Herzrisse. Nicht zu vergessen: die Nagellöcher und deren Einfärbung. Zusammen mit Gebrauchsspuren, prägen sie jeden einzelnen Balken zu einem unverwechselbaren Unikat – es sind alles Spuren aus der Vergangenheit. Die wohl begehrtesten und charakterstärksten historisch alten Balken findet man immer noch in alten Fachwerkhäusern. Diese Balken reichen noch bis in das 16. Jahrhundert zurück. Eine hohe Holzqualität ist hierbei das Maß der Dinge. Es ist besonders hart, trocknet und schwindet nicht mehr. Aufgrund der außergewöhnlichen Härte des Holzes ist die Herstellung von Furnieren aus Altholz besonders aufwändig und bedarf sehr großer Erfahrung.

Raumklima

Holz ist ein natürlicher Werkstoff, der ständig Feuchtigkeit, je nach Feuchtigkeitsgehalt der Raumluft, aufnimmt und wieder abgibt. Ein ideales Raumklima für Mensch und Möbel besteht bei 19 – 23 °C, sowie bei 45 – 55 % Luftfeuchtigkeit. Damit sich nichts verzieht oder Risse entstehen, sollte massives Holz möglichst geringen Raumlufschwankungen ausgesetzt werden. Besonders bei Neubauten ist auf die richtige Luftfeuchtigkeit zu achten und diese ggf. durch entsprechende Lüftung zu senken.

LED-Beleuchtung

Durch die hohe Energieeffizienz unserer LED-Beleuchtung wird der Stromverbrauch und der CO₂-Ausstoß enorm gesenkt. Zudem besticht die LED-Beleuchtung durch einen hohen Wirkungsgrad und eine außergewöhnlich lange Lebensdauer. Die Beleuchtung wird mit einer ausreichenden Anzahl an Trafos, inklusive einem Schalter, geliefert. Diesbezüglich sollte dem Auftrag unbedingt eine Planungsskizze hinzugefügt werden. Optional kann die Beleuchtung per Funkdimmer gesteuert werden.

Service

Qualität – das heißt für uns auch Service in Perfektion. Darum müssen Sie nicht "von der Stange" kaufen und somit faule Kompromisse eingehen. Besondere Maße – kein Problem. Wir finden immer eine Lösung, die Ihren Wünschen entspricht, denn Sonder- bzw. Einzelanfertigungen sind jederzeit möglich. Damit Sie sofort sehen, auf was Sie sich freuen können, entwickelt unser Skizzenservice gemeinsam mit Ihrem Einrichtungshaus den fertigen Plan Ihrer ganz persönlichen Zusammenstellung. Service ist unsere Spezialität – von Sonderanfertigungen über ständige Erreichbarkeit während der Öffnungszeiten im Handel bis zur perfekten Unterstützung bei der Planung.

In Ihren Verkaufszeiten bietet Ihnen unser Team jede Unterstützung

werktags 8 bis 19 Uhr – samstags 10 bis 17 Uhr:

Tel.: + 49 (0) 52 41 50 44 - 0

Fax: + 49 (0) 52 41 50 44 - 366

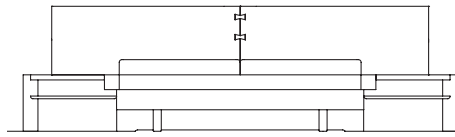
Fax-Sonderanfertigungen / Skizzenservice:

+ 49 (0) 52 41 50 44 - 377

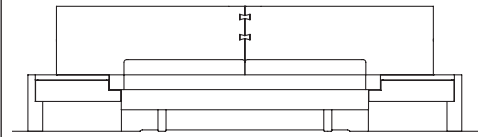
Bettanlage ▶

Liegefläche **B** 160,0 / **B** 180,0 x **L** 200,0 cm
 Bettseiten **H** 42,0 cm
 Kopfteil **H** 93,0 cm
 Fußteil **H** 42,0 cm
2 Anstellkonsolen mit je 1 Ablageboden bzw. 1 Schubkasten
B 60,5 cm

Doppelbett mit Holzkopfteil inkl. Anstellkonsolen, mit je **1 Metall-Ablageboden**



Doppelbett mit Holzkopfteil inkl. Anstellkonsolen, mit je **1 Schubkasten**



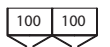
Kleiderschränke ▶

(je Element 2 Böden, 1 Kleiderstange)



Drehtüreschrank

Schrankmaß mit Passepartout
(B + 8,0 x H + 4,5 x T + 4,0 cm)



B 201,9 x **H** 223,3 x
T 62,0 cm

PG 1

Vorschlag 1001 | 4-türig

Gegen Aufpreis

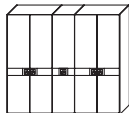
6004P Passepartout ohne Beleuchtung
6004PB Passepartout, mit 2er-Set (2 x 90 cm)
 LED-Stabbeleuchtung LED-Line*, 16,4 W

PG 1

Vorschlag 1002 | 4-türig

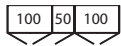
Gegen Aufpreis

6004P Passepartout ohne Beleuchtung
6004PB Passepartout, mit 2er-Set (2 x 90 cm)
 LED-Stabbeleuchtung LED-Line*, 16,4 W



Drehtüreschrank

Schrankmaß mit Passepartout
(B + 8,0 x H + 4,5 x T + 4,0 cm)



B 251,9 x **H** 223,3 x
T 62,0 cm

Vorschlag 1003 | 5-türig

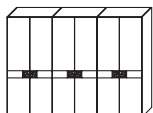
Gegen Aufpreis

6005P Passepartout ohne Beleuchtung
6005PB Passepartout, mit 3er-Set (1 x 40 cm,
 2 x 90 cm) LED-Stabbeleuchtung LED-Line*, 20,0 W

Vorschlag 1004 | 5-türig

Gegen Aufpreis

6005P Passepartout ohne Beleuchtung
6005PB Passepartout, mit 3er-Set (1 x 40 cm,
 2 x 90 cm) LED-Stabbeleuchtung LED-Line*, 20,0 W



Drehtüreschrank

Schrankmaß mit Passepartout
(B + 8,0 x H + 4,5 x T + 4,0 cm)



B 301,9 x **H** 223,3 x
T 62,0 cm

Vorschlag 1005 | 6-türig

Gegen Aufpreis

6006P Passepartout ohne Beleuchtung
6006PB Passepartout, mit 3er-Set (3 x 90 cm)
 LED-Stabbeleuchtung LED-Line*, 24,6 W

Vorschlag 1006 | 6-türig

Gegen Aufpreis

6006P Passepartout ohne Beleuchtung
6006PB Passepartout, mit 3er-Set (3 x 90 cm)
 LED-Stabbeleuchtung LED-Line*, 24,6 W

Zubehör ▶

Gegen Aufpreis

PG 1

- 15030K** Kopfteilpolsterung, Stoff Kano dark brown 9981, 2er-Set
- 1510** Metallboden für Holzkopfteil, 2er-Set
- 1510B** Metallboden für Holzkopfteil, mit LED-Beleuchtung 2 x 2,2 W, 2er-Set
- 90061** LED-Nischenbeleuchtung für Anstellkonsole mit Metall-Ablageboden 2,2 W mit Touch-Dimmer je
- 6600MG** Mattglastür (bitte Position angeben) je
- 6600ST** Spiegeltür (bitte Position angeben) ohne Mehrpreis
- 1299** Bett in Liegefläche **B** 200,0 cm – für Vorzugskombinationen auf Anfrage

* inkl. Trafo und Fußschalter

Schrank H 223,3 cm
 Schrank T 62,0 cm
 Schrankinnen T 58,5 cm
 (inkl. 2 Böden, 1 Kleiderstange je Element)

Schrank ohne Passepartout
 ohne Beleuchtung



Gegen Aufpreis
 Schrank mit Passepartout ohne Beleuchtung
 (B + 8,0 x H + 4,5 x T + 4,0 cm)



Gegen Aufpreis
 Schrank mit Passepartout mit LED-Stabbel.
 LED-Line* (B + 8,0 x H + 4,5 x T + 4,0 cm)



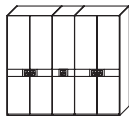
4-türig ▶
 B 201,9 x H 223,3 cm
 Drehtürenschränk



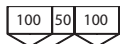
Art.-Nr. **PG 1**
6004

Art.-Nr. **PG 1**
6004P

Bel. **Art.-Nr.** **PG 1**
 16,4 W **6004PB**
 (2 x 90 cm)



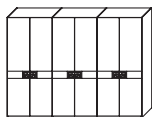
5-türig ▶
 B 251,9 x H 223,3 cm
 Drehtürenschränk



6005

6005P

20,0 W **6005PB**
 (1 x 40 cm, 2 x 90 cm)



6-türig ▶
 B 301,9 x H 223,3 cm
 Drehtürenschränk



6006

6006P

24,6 W **6006PB**
 (3 x 90 cm)

Zubehör ▶

Gegen Aufpreis

PG 1

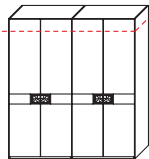
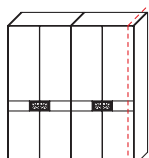
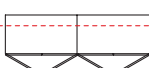
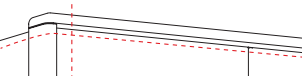
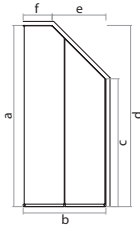
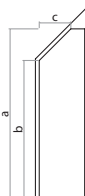
6600MG Mattglastür (bitte Position angeben)

je





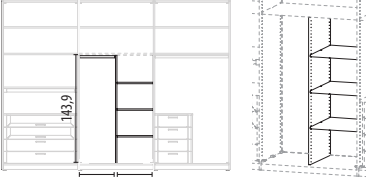


6600ST Spiegeltür (bitte Position angeben)

ohne Mehrpreis

Sonderanfertigungen ►

	Beschreibung		<u>Art.-Nr.</u>	PG 1
	<p>Schrankschneidung Die Kürzung erfolgt immer von oben.</p>	<p>an 1 Tür (50er Element)</p> <p>an 2 Türen (100er Element)</p> <p>pro Mattglastür</p>	<p>Z201</p> <p>Z202</p> <p>Z088</p>	
	<p>Schrankschneidung</p>	<p>an 1 Tür (50er Element)</p> <p>an 2 Türen (100er Element)</p> <p>pro Mattglastür</p>	<p>Z203</p> <p>Z205</p> <p>Z206</p>	
	<p>Schrankschneidung Bei Kleiderschränken mit Innenschubkästen nicht möglich.</p>	<p>pro 50,0 / 100,0 cm Element</p> <p>kompl. Schiebetürenschränk</p>	<p>Z208</p> <p>Z221</p>	
	<p>Passepartout Höhenkürzung</p> <p>Passepartout Breitenkürzung</p>		<p>Z114</p> <p>Z115</p>	
	<p>Schrankschneidung seitlich Nur bei 1-türigem Schrankelement B 50,0 cm möglich. Die Schrankabschrägung ist links und rechts möglich. Alle abgeschrägten Türen sind einheitlich links oder rechts angeschlagen. Eine Skizze mit genauen Maßen ist unbedingt erforderlich (a – f)!</p>	<p>pro Tür</p> <p>Empfehlung: 4er-Set Weitwinkelscharniere 165°</p>	<p>Z209</p> <p>80004</p>	
	<p>Schrankschneidung hinten Skizze und genaue Maße (a – c) bitte angeben!</p>	<p>pro Element</p> <p>kompl. Schiebetürenschränk</p>	<p>Z210</p> <p>Z211</p>	

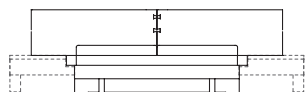
Zubehör für Kleiderschranksystem ►

	Beschreibung		Art.-Nr.	PG 1
	Einlegeboden	B 50,0 cm	80058	
		B 100,0 cm	80108	
	Kleiderstange	B 50,0 cm	81058	
		B 100,0 cm	81108	
	Ablageboden, ausziehbar	B 100,0 x H 5,0 x T 56,5 cm	82100	
	Gegen Aufpreis			
	Vollauszug		Z089	
	Innenschubkasten, Front Holz	B 50,0 x H 25,6 cm	84052	
	1 Schubkasten, stapelbar Montage als Stand- oder Hängeelement für 50 cm bzw. 100 cm Korpus. Einlegeboden als Abschluss erforderlich.	B 100,0 x H 25,6 cm	84102	
	Gegen Aufpreis			
	Vollauszug		Z089	
	T-Einsatz	B 100,0 x H 143,9 cm	61029	
	1 Mittelwand, 3 Einlegeböden, 1 Kleiderstange Montage für 100 cm Korpus.			
	Ankleidespiegel	B 33,5 x H 185,0 cm	6801	
	für Türinnenseite des Drehtürenschranks Weitwinkelscharniere empfohlen Bitte Position angeben.			
	4er-Set Winkelscharniere 165°, mit Softabstoppung		80004	
	für Schrank- und Kommodentüren Nachträgliche Montage möglich.			
	Nicht möglich bei Außentüren mit vorgezogenem Passepartout. Keine Innenschubkästen in der Höhe des Winkelscharniers möglich.			

Zubehör für Kleiderschranksystem ►

		Beschreibung	Montage links auf H 147,0 cm Montage rechts auf H 147,0 cm	Art.-Nr. 8180L 8180R	PG 1
		Ausziehbare Kleiderstange, seitlich vom Schrankkorpus für Außenseite, ausziehbar um 20,0 cm			
<p>Hinweis: Die feste Positionierung ist durch die Kleiderstange am Schrankeinlegeboden begründet.</p>					
		Ausziehbarer Kleiderhaken für Einlegeboden, ausziehbar um 3,0 cm	für 50er Boden für 100er Boden	80055 80105	
	Krawatten- und Gürtelhalter, ausziehbar		B 45,5 x H 11,8 x T 7,4 cm	80021	
	Hosenauszug (16 Stäbe) Montage für 100 cm Korpus. Empfohlene Einbauhöhe 70 cm. B 93,5 x H 3,7 x T 50,0 cm		mit Holzablage ohne Ablage (grau)	80022 80023	
	Tresor, mit Einbausatz Montage an Seite und Rückwand im Korpus. Tresor mit elektronischem Motorschloss inkl. Verankerungsmaterial in Boden und Mauerwerk. Die mitgelieferte seitliche Verblendung ist für das 50er-Element oder den T-Einsatz verwendbar.		B 35,0 x H 20,5 x T 37,5 cm	80099	
<p>Der einwandige Tresor ist aus hochwertigem Stahl. Durch einen Feuerfalz, der das Eindringen von Feuer und Brandgasen verhindert, ist der Tresor begrenzt feuersicher.</p>					
Innenmaß B 33,5 x H 20,0 x T 29,0 cm					
	LED-Schrankinnenbeleuchtung Side Line, inkl. Trafo und Sensorsteuerung		H 223,3 cm (15,0 W)	90011	
<p>Hinweis: Montage nur an der rechten Schrankseite möglich.</p>					
	LED-Unterbau-Beleuchtung Reload, 0,5 W je Leuchte aufladbar per USB-Stecker Montage unterhalb eines Einlegebodens.			90021	

Bettanlage ► ohne Federholzrahmen und Matratzen, Rahmenauflage 4-fach höhenverstellbar



Hinweis: Nur in Kombination mit den Anstellkonsolen der Seite 9 zu verwenden.

Kopfteil aus Holz
Kopfteil H 93,0 cm

Einlegehöhe vom Fußboden
H 24,5 / 27,0 / 29,0 / 31,5 cm

Liegefläche	Stellfläche inkl. Anstellkonsolen	Bettseitenhöhe	Art.-Nr.	PG 1
160,0 x 200,0 cm	303,0 x 220,0 cm	42,0 cm	1161	
180,0 x 200,0 cm	323,0 x 220,0 cm	42,0 cm	1181	
200,0 x 200,0 cm	343,0 x 220,0 cm	42,0 cm	1201	
Sonderanfertigung				
Sonderlänge		190,0 cm	1190	
		210,0 cm	1210	
Weitere Sonderanfertigungen auf Anfrage.		220,0 cm	1220	

Zubehör für Betten ►



Beschreibung / Maße	Art.-Nr.	PG 1
Metallboden für Holzkopfteil, 2er-Set Farbton: cubanit matt	B 55,0 x H 2,0 x T 19,0 cm 1510	
Metallboden für Holzkopfteil, mit LED-Beleuchtung 2 x 2,2 W, 2er-Set inkl. Trafo Farbton: cubanit	B 55,0 x H 2,0 x T 19,0 cm 1510B	

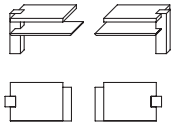


LED-Bettunterbau-Leuchte Nightwatch, mit Bewegungssensor	1er-Set (0,8 W)	90051
	2er-Set (1,6 W)	90052

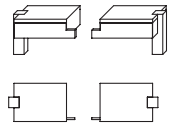


Kopfteilpolsterung, 2er-Set In Kombination mit Polsterkopfteil nicht lieferbar. Stoff Kano dark brown 9981	B 50,0 x H 30,0 x T 6,5 cm 15030K
---	--------------------------------------

Anstellkonsole ►

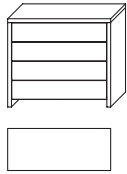


Beschreibung	Art.-Nr.	PG 1
Anstellkonsole		
1 Metall-Ablageboden	links, B 60,5 x H 42,0 x T 40,0 cm rechts, B 60,5 x H 42,0 x T 40,0 cm	1633 1634
Gegen Aufpreis		
LED-Nischenbeleuchtung 2,2W mit Touch-Dimmer		90061 je

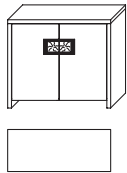


Anstellkonsole		
1 Schubkasten mit Push-to-open-Technik	links, B 60,5 x H 42,0 x T 40,0 cm rechts, B 60,5 x H 42,0 x T 40,0 cm	1643 1644
Gegen Aufpreis		
Vollauszug für 1 Schubkasten		Z089
USB-Ladesteckdose für Schubkasten, mittig eingelassen		8502

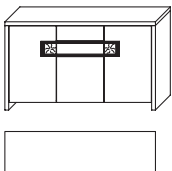
Beimöbel ►



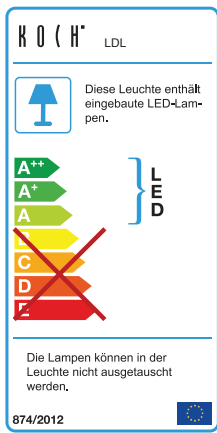
Beschreibung	Art.-Nr.	PG 1
Kommode		
4 Schubkästen mit Push-to-open-Technik	B 107,8 x H 92,4 x T 44,0 cm	2052
Gegen Aufpreis		
Vollauszug für 4 Schubkästen		Z092
USB-Ladesteckdose für oberen Schubkasten, mittig eingelassen		8502



Kommode		
2 Türen, 1 Einlegeboden	B 107,8 x H 92,4 x T 44,0 cm	2050
Gegen Aufpreis		
Zusatz Einlegeboden	B 100,0 cm	8098

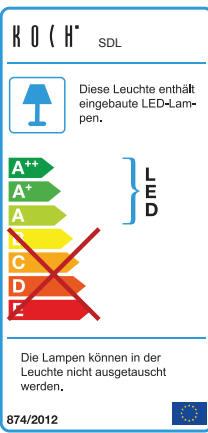


Kombikommode		
3 Türen, 3 Einlegeböden, 1 Schubkasten mit Push-to-open-Technik	B 157,6 x H 92,4 x T 44,0 cm	2150
Gegen Aufpreis		
Zusatz Einlegeboden	B 50,0 cm für Tür links oder rechts	8047
Zusatz Einlegeboden	B 50,0 cm für Tür mitte	8046
Vollauszug für 1 Schubkasten		Z089
USB-Ladesteckdose für oberen Schubkasten, mittig eingelassen		8502
IR-Repeater mit Aufsteller		8301
Netzschalter für vier Geräte	Schalter links	8013
inkl. 4-Fach Steckdosenleiste	Schalter rechts	8014



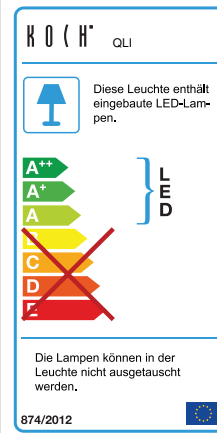
LED-Stabbeleuchtung für Passepartout

Art.-Nr.	Leistung	Energieeffizienzklasse
6004PB	16,4 W	A+
6005PB	20,0 W	A+
6006PB	24,6 W	A+



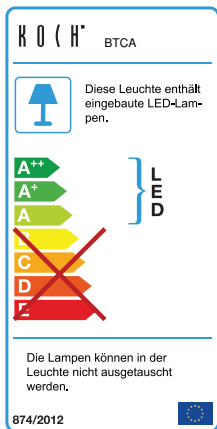
LED-Schrank-Innenbeleuchtung

Art.-Nr.	Leistung	Energieeffizienzklasse
90011	15,0 W	A+



LED-Nischen-Beleuchtung für Kopfteile und Konsolen

Art.-Nr.	Leistung	Energieeffizienzklasse
1510B	2,2 W	A+
90061	2,2 W	A+



LED-Bettunterbau-Leuchte Nightwatch

Art.-Nr.	Leistung	Energieeffizienzklasse
90051	0,8 W	A+
90052	1,6 W	A+