

TYPENLISTE

Ausgabe 2017.2

"MEISTERHAFT IM DETAIL-
FORMVOLLENDET IM DESIGN."



GERNE SONDERANFERTIGUNGEN | 305 TAGE IM JAHR | SERVICE RUNDUM

In Ihren Verkaufszeiten bietet Ihnen unser Team jede Unterstützung.

werktags 8.00 bis 19.00 Uhr | samstags 10.00 bis 17.00 Uhr

Tel. +49 (0) 5241 5044 - 0 | Fax +49 (0) 5241 5044 - 366

WM Wöstmann Markenmöbel GmbH & Co. KG

Kolbeplatz 10 | D-33330 Gütersloh | Internet: www.woestmann.info | e-Mail: info@woestmann.info

Bei Maßen und Preisen sind Irrtümer vorbehalten. Technische Änderungen vorbehalten.

SINEO

INHALTSVERZEICHNIS

INHALTSVERZEICHNIS	SEITE
Programminformationen	2 – 3
Planungshinweise	4 – 5
Kombinationen	6 – 10
Weitere Planungsideen	11 – 12
Medienunterteile	13
Quer-Hängeelemente mit Einschubnische Hängeelemente zum einschieben oder frei hängen	14 – 17
Aufrecht-Hängeelemente mit Einschubnische Hängeelemente zum einschieben oder frei hängen	18 – 19
Aufrecht-Hängeelemente und Standelemente mit Einschubnische Hängeelemente zum einschieben oder frei hängen	20 – 25
Sideboarde Highboarde Couchtische Satztische	26 – 27
Hängeregale Zeilenschränke	28 – 29
Energieeffizienzklassen Schaltkreise	30 – 31
Esstisch Stuhl Stoff- und Lederübersicht	32 – 33
Sonderanfertigungen	Rückseite

PROGRAMMINFORMATIONEN

SINEO

Die Natur strebt immer nach der perfekten Form. Unser Massivholz stammt aus genau dieser. Warum nicht diesem Leitmotiv folgen? Formvollendetes Design aus einem natürlichem Werkstoff. Wir wissen zwar nicht, was die Natur als die ultimative Perfektion ansieht, aber beim Möbeldesign glauben wir es gefunden zu haben. Zeitgemäße Verschachtelungen mit weichen Übergängen in Verbindung mit einer unvergleichlichen Detailverliebtheit – das ist unser Systemprogramm **SINEO**.

Ausführungen für Korpus und Front

Massivholz für Korpus



Europ. Wildeiche,
soft gebürstet

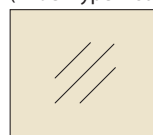
Massivholz für Front



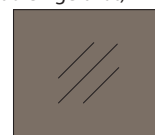
Europ. Bohleiche,
stark gebürstet

Optionaler Akzent für Rückwände und Fronten

(In der Typenliste grau eingefärbt)



Mattglas bianco



Mattglas siena

Die Sicherheit einer Marke

- hochwertige, massive Dreischichtplatten in einer beeindruckenden Bohlenoptik bei den Holzfronten
- aufwendige Gehrungskorpuse mit fließenden, soften Profilierungen
- angenehme, natürliche Haptik des Holzes durch eine handwerkliche Oberflächenbürstung
- alltagstaugliche und pflegefreundliche Mattlack-Oberfläche, welche das wertvolle, massive Eichenholz dauerhaft schützt
- zeitgemäße Mattglas-Akzente für ein angenehmes Farbspiel und einen unaufdringlichen Materialmix
- innovative LED-Beleuchtungseffekte unterstützen das interessante Spiel zwischen Formen und Materialien eindrucksvoll
- elegante Push-To-Open Beschlagstechnologie
- Auszüge und Schubkästen mit Vollauszug und Kunstlederboden
- alle Fronten schlagen in eine handwerklich perfekt gearbeitete Falz ein
- abgesoftete Aluminiumrahmen in Edelstahloptik mit stimmungsvollem Parsolglas in den Vitrinenfronten
- passende Stühle, Esstische sowie Couch- und Satztische runden das Sortiment ab
- Sonderfertigungen und Skizzenservice jederzeit gerne auf Anfrage
- um an dieser Stelle nur einige der vielen Argumente zu nennen

PROGRAMMINFORMATIONEN

Hochwertiges Massivholz

Europ. Wildeiche, soft gebürstet für den Korpus

Hell und freundlich mutet die europäische Wildeiche im Auge des Betrachters an. Den einmaligen Charme entfaltet das Holz zusätzlich durch die handwerkliche Oberflächenbürstung. Sie verleiht dem Holz einen besonders natürlichen Charakter. Die wertige Holzstruktur wird dadurch zusätzlich hervorgehoben. Die Anmutung ist ebenso traditionell wie modern. Große Äste und Risse werden dauerhaft ausgekittet und versiegelt, allerdings wird es immer Stellen geben, an denen kleine Löcher und Risse offen bleiben, dieses ist technisch nicht anders möglich und sogar als Gestaltungselement bewusst akzeptiert und gewünscht. Die natürliche Härte dieses Holzes drückt sich in einer hohen Alltagstauglichkeit aus.

Europ. Bohleeneiche, stark gebürstet für die Fronten

Für die Fronten ist uns nur das Beste gut genug. Deswegen nutzen wir nur ausgesuchte Lamellen mit einer größeren Breite, welche ausdrucksstarke Naturmerkmale aufweisen. So wird die wunderschöne und homogen wirkende Bohlenoptik erzeugt. Jedes Möbelstück hat eine frontübergreifende Holzstruktur – einmalig schöne Unikate aus der Natur. Aufgrund der gewünschten geringen Spaltmaße verarbeiten wir das Holz hier nur als hochwertige Dreischichtplatte. Diese ist deutlich standfester als einfache Massivholzplatten. Risse und Äste werden ebenso veredelt wie bei der "normalen" Wildeiche (siehe oben).

Mattglas

Unser Mattglas wird durch eine spezielle Oberflächenveredelung satiniert. Somit werden unerwünschte Spiegelungen vermieden und eine besonders angenehme Haptik entsteht. Der Farbton des Glases wird durch das Auftragen eines hoch widerstandsfähigen, deckenden Lackes auf der Glasunterseite erzeugt.

Einfachste Planung

Um Ihnen den Bestellvorgang so einfach wie möglich zu gestalten, haben wir unter jeder Type sämtliches Zubehör wie die LED-Beleuchtung, das Medienzubehör etc. aufgeführt. Für freie Planungen in Anlehnung an die Kombinationen finden Sie bei jeder Type einen Seitenverweis zu weiteren baugleichen Planungselementen. Bei diesem Programm gibt es Elemente, die ineinander gesteckt werden können. Damit Sie sich einfach zurecht finden, bilden diese passenden Typen immer eine Doppelseite.

Effiziente LED-Beleuchtung

Durch die hohe Energieeffizienz unserer LED-Beleuchtung wird der Stromverbrauch und der CO₂-Ausstoß enorm gesenkt. Zudem besticht die LED-Beleuchtung durch einen hohen Wirkungsgrad und eine außergewöhnlich lange Lebensdauer. Optional erhalten Sie die individuelle LED-Ambiente-Beleuchtung an der Hinterseite der Korpusse oder schwenkbare LED-Spots für die Innenräume der Vitrinen. Die Beleuchtung wird mit einer ausreichenden Anzahl an Trafos, inklusive einem Schalter, geliefert. Diesbezüglich sollte dem Auftrag unbedingt eine Planungsskizze hinzugefügt werden. Optional kann die Beleuchtung per Funkdimmer gesteuert werden. Hier bitte je Trafo einen Funkdimmer bestellen.

Auslieferungshinweis

Alle Elemente sind fest verleimt und komplett vormontiert – nicht zerlegbar!

Montagehinweis / Belastung

Das von **WM WÖSTMANN MARKENMÖBEL** mitgelieferte Befestigungsmaterial ist ausschließlich für die Befestigung von Bauteilen an Beton und /oder festem Mauerwerk geeignet. Die Wandbeschaffenheit ist bei Auftragserfassung zu hinterfragen und spätestens vor der Montage unbedingt zu prüfen. Bei abweichender Beschaffenheit (z.B. Gipskarton oder Leichtbauwände) ist eine andere, der Belastung angemessene Befestigung, bauseits vorzunehmen.

- Max. Belastung von Holz- und Glas-E-Böden (bis 70 cm Breite) sowie Schubladen und Auszügen: 20 kg
- Max. Belastung von Holz- und Glas-E-Böden (ab 71 cm Breite) sowie Schubladen und Auszügen: 15 kg

Allgemeine wichtige Hinweise

- Alle von **WM WÖSTMANN MARKENMÖBEL** verwandten Oberflächen sind schadstoffarm und entsprechen in ihrer Unbedenklichkeit der europäischen DIN-Norm EN 71 (Sicherheit für Kinderspielzeug).
- Raumklima: Holz ist ein natürlicher Werkstoff, der ständig Feuchtigkeit, je nach Feuchtigkeitsgehalt der Raumluft, aufnimmt und wieder abgibt. Ein ideales Raumklima für Mensch und Möbel besteht bei 19–23 °C sowie bei 45–55% Luftfeuchtigkeit. Damit sich nichts verzieht oder Risse entstehen, sollte massives Holz möglichst geringen Raumluftschwankungen ausgesetzt werden. Besonders bei Neubauten ist auf die richtige Luftfeuchtigkeit zu achten und diese ggf. durch entsprechende Lüftung zu senken.

Gerne Sonderanfertigungen

Qualität – das heißt für uns auch Service in Perfektion. Darum müssen Sie nicht "von der Stange" kaufen und somit faule Kompromisse eingehen. Besondere Maße – kein Problem. Wir finden immer eine Lösung, die Ihren Wünschen entspricht, denn Sonder- bzw. Einzelanfertigungen sind jederzeit möglich. Damit Sie sofort sehen, auf was Sie sich freuen können, entwickelt unser Skizzenservice gemeinsam mit Ihrem Einrichtungshaus den fertigen Plan Ihrer ganz persönlichen Zusammenstellung. Service ist unsere Spezialität – von Sonderanfertigungen über ständige Erreichbarkeit während der Öffnungszeiten im Handel bis zur perfekten Unterstützung bei der Planung.

In Ihren Verkaufszeiten bietet Ihnen unser Team jede Unterstützung

werktags 8 bis 19 Uhr – samstags 10 bis 17 Uhr:

Tel.: +49 (0) 52 41 50 44 - 0

Fax: +49 (0) 52 41 50 44 - 366

Fax-Sonderanfertigungen / Skizzenservice:

+49 (0) 52 41 50 44 - 377

WICHTIGE PLANUNGSHINWEISE

FORMGEBUNG

1] Einschub-Elemente für eine innovative Formgebung

Oder frei hängend als Solist

Die Einschub-Hängeelemente haben bei der Wohnraumplanung eine doppelte Funktion. Zum einen können diese, wie der Name schon sagt, in andere Typen mit dem passenden Ausschnitt (Einschubnische) eingesteckt werden. Damit Sie hier nicht lange nach den unterschiedlichen Möglichkeiten suchen müssen und um Planungsfehlern vorzubeugen, finden Sie die ineinander passenden Elemente immer gemeinsam auf einer Doppelseite. Allerdings können, wie in dem hier gezeigten Beispiel, die Einschub-Elemente auch frei an der Wand aufgehängt werden. Durch eine serienmäßig rundum perfekte Verarbeitung steht einem Einsatz als Solist nichts im Wege.

2] Planungselemente

Frei hängen oder stellen

Bei der Planung Ihrer persönlichen Wunschkombinationen bieten wir Ihnen die Möglichkeit zwischen einem breiten Spektrum an Stand- oder Hängeelementen auszuwählen. Zudem gibt es Elemente wie das Medienunterteil bzw. Medienboard, bei denen wir Ihnen beide Möglichkeiten bieten. Wichtig beim späteren Montieren der Hängeelemente ist das passende Befestigungsmaterial. Standardmäßig liefern wir immer eine Variante für ein festes Stein-/Betonmauerwerk mit. Bitte berücksichtigen Sie bei Ihrer Planung auch die generelle Wandbeschaffenheit bei Ihnen zu Hause. In der Regel gibt es für jeden Einsatzbereich das optimale Befestigungsmaterial. Grundvoraussetzung ist sicherlich immer eine ausreichend stabile Wand. Dieser Hinweis gilt auch für die Hängeregale und Wandboarde.

BELEUCHTUNG

3] LED-Spot-Beleuchtung

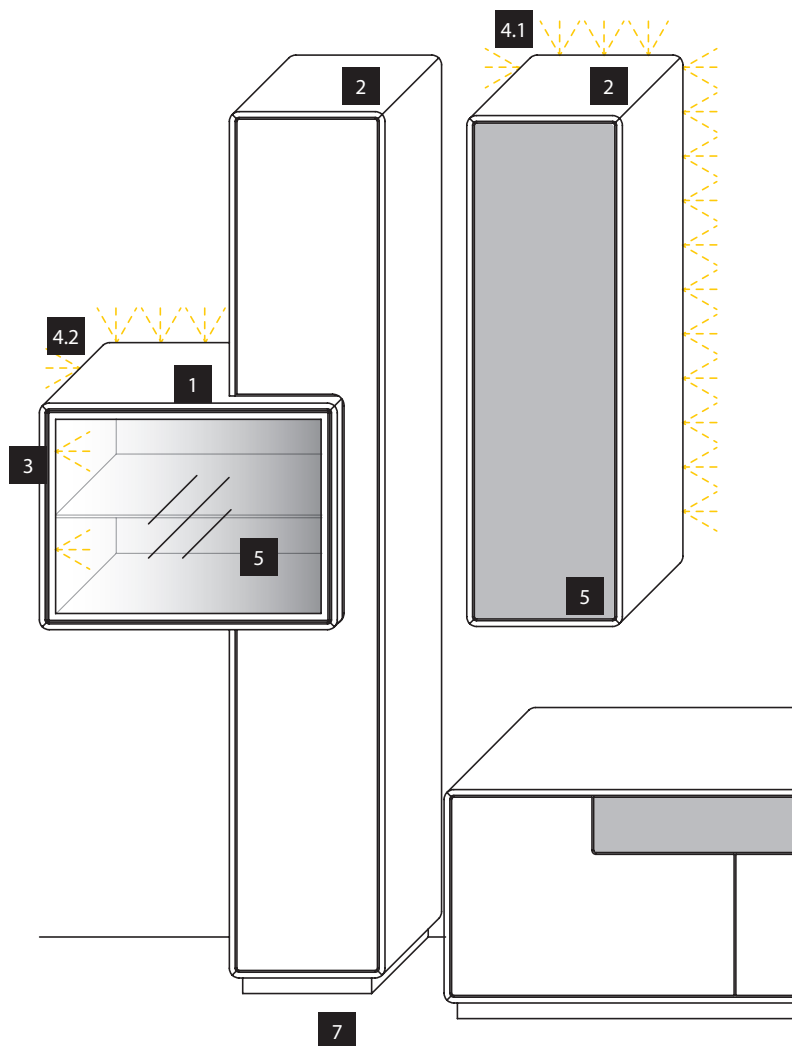
Ihre Lieblingsstücke im richtigen Licht

Bei der LED-Spot-Beleuchtung handelt es sich um Stimmungslicht, welches optional in den Vitrinen verbaut werden kann. Die schwenkbaren LED-Spots können effektiv auf innen platzierte Dekoelemente ausgerichtet werden. Sollte Beleuchtung für Sie in Frage kommen, ist die Ausarbeitung eines Elektroplans überaus hilfreich. Die Planung von Stromanschlüssen hinter entsprechenden, auszuleuchtenden Elementen, beugt einem späteren Kabelsalat vor. Daher bitten wir Sie der Bestellung auch eine Planungsskizze hinzuzufügen. Eine ausreichende Anzahl an Trafos und Schaltern wird automatisch bei der Bestellung mitgeliefert. Auf Wunsch kann an Stelle eines Handschalters ein Funkdimmer bestellt werden.

4] LED-Ambiente-Beleuchtung

Ganz umlaufend [4.1] oder Überstand des Einschubelements [4.2]

Bei der LED-Ambiente-Beleuchtung handelt es sich um eine innovative Effekt-Beleuchtung, die einen umlaufenden Lichtrahmen an Teilen des Möbels erzeugt. Ein LED-Band, eingelassen hinten am Möbelkorpus, ermöglicht diesen außergewöhnlichen Beleuchtungseffekt, bei dem der Lichtkegel einfach aus der Fuge zwischen Wand und Möbel hervortritt. Elemente, bei denen dieses optionale Zubehör möglich ist, bieten oft bis zu drei verschiedene LED-Ambiente-Ausführungen. Je nach Einsatzbereich des ausgewählten Artikels, wird die passende LED-Ambiente-Beleuchtung hinzugefügt. Bitte fügen Sie deshalb dem Auftrag eine Planungsskizze hinzu. Sollte das betreffende Hängeelement als Solist an der Wand hängen, wird eine komplett umlaufende LED-Ambiente-Beleuchtung [4.1] mitgeliefert. Sollte das selbe Element jedoch als Einschub-Element verwendet werden, wird eine LED-Ambiente-Beleuchtung entsprechend der überstehenden Position [4.2] geliefert. Die genaue Ausrichtung des Leuchtmittels ergibt sich aus der Einsteck-Position am Möbel.



AKZENTE & ZUBEHÖR

5] Zeitgemäße Mattglas-Akzente

Bei allen im Typenplan grau gekennzeichneten Fronten, sowie bei den Rückwänden der Vitrinenelementen, können auf Wunsch farbige Mattgläser als Akzent verplant werden. Hierfür halten wir zwei bewusst zeitlose Farbausführungen für Sie bereit. Einmal den Klassiker weiß als Ausführung Bianco, zum anderen einen edlen Schlamm-Farbtönen mit einer warm grauen Färbung. Gerade bei den Einschub-Hängeelementen wirken diese Mattglas-Akzente besonders spannend, da sie einer möglichen Verschachtelung noch eine farbliche Unterstützung bieten. Zudem bilden sie in der gesamten Planung einen interessanten und beruhigenden Kontrast zu den "aufregenden" Naturbildern der Bohlenoptik bei den Holzfronten.

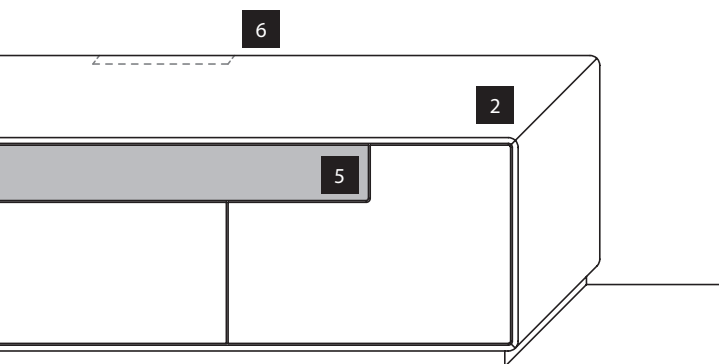
6] Praktisches Zubehör

Für eine spätere optimale und bequeme Nutzung Ihrer Wunschmöbel, halten wir neben der LED-Beleuchtung noch nützliches Zubehör für Sie bereit. Insbesondere für Ihr Home-Entertainment gibt es ein paar interessante Lösungsansätze. Sie wollen die Signale der Fernbedienung ins Korpusinnere zu den versteckten Technikbausteinen weiterleiten? Kein Problem! Nutzen Sie hierfür den innovativen IR-Repeater. Bei der Installation von TV- und HiFi-Geräte könnte Ihnen zudem ein Kabeldurchlass von Nutzen sein. Hierbei handelt es sich um eine spezielle Bürstenleiste, die sauber in der Mitte des Abdeckblatts eingelassen wird und verhindert, dass Kabelsalat die Gesamtoptik stört. USB-Ladesteckdosen sind in unserem Alltag oft ein sehr nützliches Extra. Nun, Sie sehen selbst wie praktisch es sein kann, sich vorher intensiv über alle Details Gedanken zu machen.

MONTAGE

7] Fußleisten im Weg? Kein Problem!

Wenn Sie zwei Korpusse bei der Planung ineinander verschachteln möchten, können die Fußleisten bei Ihnen zu Hause ein Problem werden. Sollte das Standelement vor eine Fußleiste stoßen, ist der gewünschte Tiefenversprung im Bereich der Verschachtelung nicht mehr optimal. Damit dieses Problem nicht zum Hindernis wird, halten wir zwei Lösungsansätze für Sie bereit. Zum einen kann es ausreichen, den Sockel des jeweiligen Standelements (H 3,5 cm) vor Ort zu kürzen, zum anderen bieten wir einen Distanzrahmen für das jeweilige Hängeelement an. Die Fußleiste wird so einfach überbaut. Beide Lösungsansätze ermöglichen eine wandbündige Montage und das Tiefenspiel der Verschachtelung bleibt optimal.



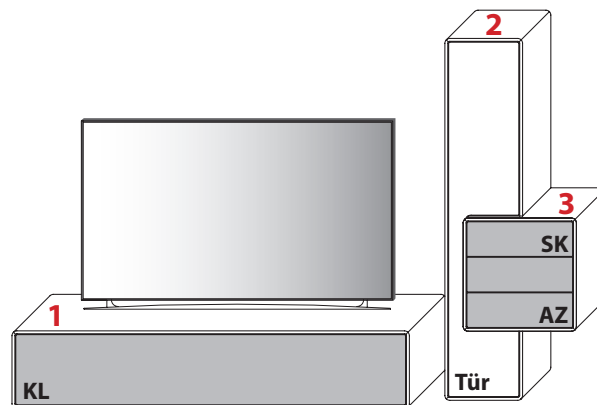
Gerne Sonderanfertigungen

Qualität – das heißt für uns auch Service in Perfektion. Darum müssen Sie nicht "von der Stange" kaufen und somit faule Kompromisse eingehen. Besondere Maße – kein Problem. Wir finden immer eine Lösung, die Ihren Wünschen entspricht, denn Sonder- bzw. Einzelanfertigungen sind jederzeit möglich. Damit Sie sofort sehen, auf was Sie sich freuen können, entwickelt unser Skizzen-service gemeinsam mit Ihrem Einrichtungshaus den fertigen Plan Ihrer ganz persönlichen Zusammenstellung. Service ist unsere Spezialität – von Sonderanfertigungen über ständige Erreichbarkeit während der Öffnungszeiten im Handel bis zur perfekten Unterstützung bei der Planung.

KOMBINATION 0001 | SPIEGELSEITIG 0101

B 254,6 cm | H 189,5 cm | T 46,5 cm / 38,5 cm / 36,0 cm (Breite inkl. 15 cm Abstand)

Maximales TV-Maß: B 179,0 cm



1 TYPE 21745 (B 179,0 cm) s. S. 25 Wildeiche €	
LED-Ambiente-Beleuchtung 24,6 W inkl. Trafo und Schalter	Art.-Nr. 217B €
Funkdimmer anstatt Schalter	Art.-Nr. 8212 €
IR-Repeater mit Aufsteller	Art.-Nr. 8301 €
Kabeldurchlass, hinten mittig	Art.-Nr. 6089 €
Mattglas-Akzent für Klappe	Art.-Nr. 176AF €

2 TYPE 15357 (B 35,0 cm) s. S. 18 Wildeiche €	
Zusatz E-Boden (Holz), 31,0 cm	Art.-Nr. 0338 €

3 TYPE 21530 (B 51,0 cm) s. S. 19 Wildeiche €	
LED-Ambiente-Beleuchtung 10,8 W inkl. Trafo und Schalter	Art.-Nr. 215B €
Funkdimmer anstatt Schalter	Art.-Nr. 8212 €
Schubkasteneinsatz	Art.-Nr. 0502 €
USB-Ladesteckdose für Schubkästen	Art.-Nr. 8502 €
Mattglas-Akzent für Fronten	Art.-Nr. 153AF €

Gesamtpreis Kombination

- ohne Zubehör -

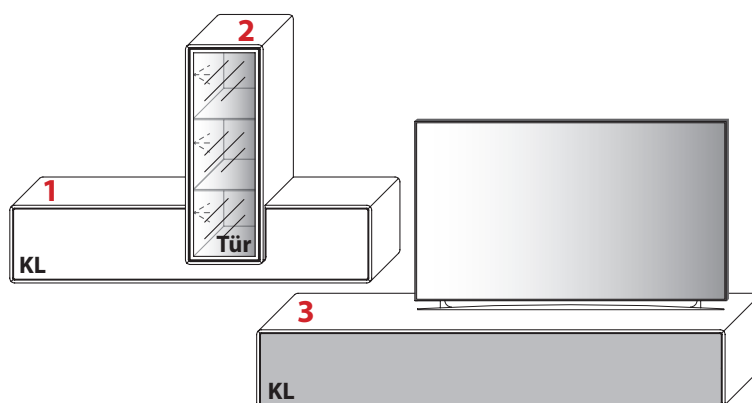
Wildeiche

€

KOMBINATION 0002 | SPIEGELSEITIG 0102

B 324,5 cm | H 191,1 cm | T 46,5 cm / 38,5 cm / 36,0 cm

Maximales TV-Maß: B 161,5 cm



1 TYPE 11638 (B 163,0 cm) s. S. 16 **Wildeiche** €

2 TYPE 23344 (B 35,0 cm) s. S. 17 **Wildeiche** €

LED-Ambiente-Beleuchtung 15,0 W inkl. Trafo und Schalter	Art.-Nr. 234B	€
LED-Spot-Beleuchtungs-Set 4,5 W inkl. Trafo und Schalter	Art.-Nr. 9003B	€
Funkdimmer anstatt Schalter	Art.-Nr. 8212	€
Mattglas-Akzent für Vitrinenrückwand	Art.-Nr. 334AR	€

3 TYPE 21145 (B 211,0 cm) s. S. 25 **Wildeiche** €

LED-Ambiente-Beleuchtung 28,0 W inkl. Trafo und Schalter	Art.-Nr. 211B	€
Funkdimmer anstatt Schalter	Art.-Nr. 8212	€
IR-Repeater mit Aufsteller	Art.-Nr. 8301	€
Kabeldurchlass, hinten mittig	Art.-Nr. 6089	€
Mattglas-Akzent für Klappe	Art.-Nr. 116AF	€

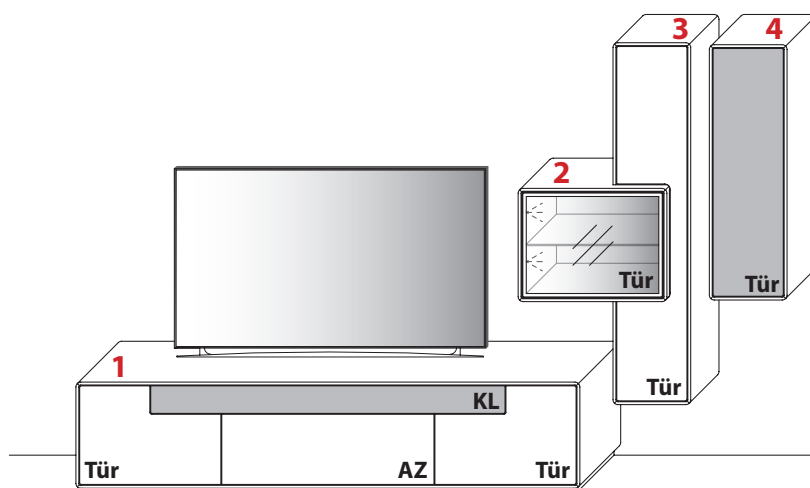
Gesamtpreis Kombination

- ohne Zubehör - **Wildeiche** €

KOMBINATION 0003 | SPIEGELSEITIG 0103

B 317,0 cm | H 198,5 cm | T 52,0 cm / 38,5 cm / 36,0 cm (Breite inkl. 2 x 10 cm Abstand)

Maximales TV-Maß: B 195,4 cm



1 TYPE 1250 (B 227,0 cm) s. S. 13 **Wildeiche** €

IR-Repeater rechts im Sockel	Art.-Nr. 8302	€
Netzschalter für vier Geräte		
Schalter links	Art.-Nr. 8013	€
Schalter rechts	Art.-Nr. 8014	€
Kabeldurchlass, hinten mittig	Art.-Nr. 6089	€
USB-Ladesteckdose für Fach hinter Klappe	Art.-Nr. 8502	€
Mattglas-Akzent für Klappe	Art.-Nr. 159AK	€

2 TYPE 21644 (B 67,0 cm) s. S. 19 **Wildeiche** €

LED-Ambiente-Beleuchtung 13,2 W inkl. Trafo und Schalter	Art.-Nr. 216B	€
LED-Spot-Beleuchtungs-Set 3,0 W inkl. Trafo und Schalter	Art.-Nr. 9002B	€
Funkdimmer anstatt Schalter	Art.-Nr. 8212	€
Mattglas-Akzent für Vitrinenrückwand	Art.-Nr. 164AR	€

3 TYPE 15368 (B 35,0 cm) s. S. 18 **Wildeiche** €

Zusatz E-Boden (Holz), 31,0 cm	Art.-Nr. 0338	€

4 TYPE 23354 (B 35,0 cm) s. S. 17 **Wildeiche** €

LED-Ambiente-Beleuchtung 16,8 W inkl. Trafo und Schalter	Art.-Nr. 233B	€
Funkdimmer anstatt Schalter	Art.-Nr. 8212	€
Zusatz E-Boden (Holz), 31,0 cm	Art.-Nr. 0338	€
Mattglas-Akzent für Front	Art.-Nr. 335AF	€

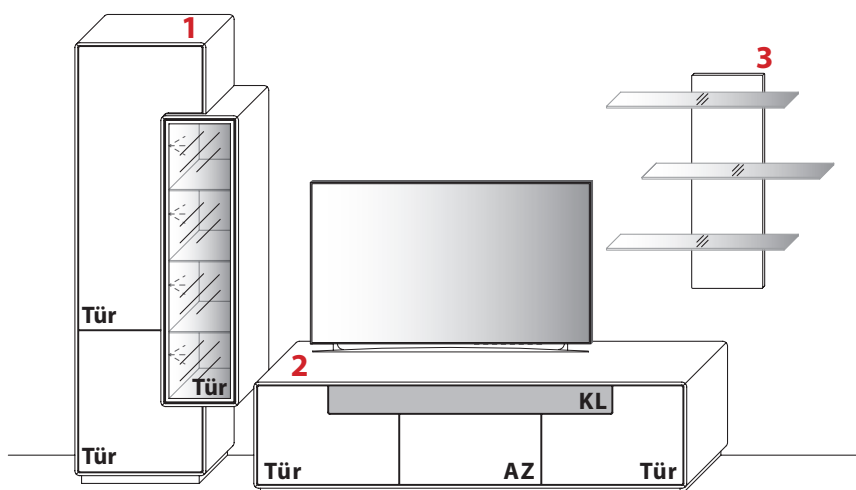
Gesamtpreis Kombination

- ohne Zubehör - **Wildeiche** €

KOMBINATION 0005 | SPIEGELSEITIG 0105

B 333,0 cm | H 198,5 cm | T 52,0 cm / 38,5 cm / 22,0 cm (Breite inkl. 15 cm Abstand)

Maximales TV-Maß: B 147,0 cm



1 TYPE 6743 (B 75,0 cm) s. S. 29 **Wildeiche** €

LED-Ambiente-Beleuchtung 18,6 W inkl. Trafo und Schalter	Art.-Nr. 243B	€
LED-Spot-Beleuchtungs-Set 6,0 W inkl. Trafo und Schalter	Art.-Nr. 9004B	€
Funkdimmer anstatt Schalter	Art.-Nr. 8212	€
Zusatz E-Boden (Holz), 36,0 cm	Art.-Nr. 0335	€
Zusatz E-Boden (Holz), 55,0 cm	Art.-Nr. 0535	€
Mattglas-Akzent für Vitrinenrückwand	Art.-Nr. 434AR	€

2 TYPE 1950 (B 195,0 cm) s. S. 13 **Wildeiche** €

IR-Repeater rechts im Sockel	Art.-Nr. 8302	€
Netzschalter für vier Geräte		
Schalter links	Art.-Nr. 8013	€
Schalter rechts	Art.-Nr. 8014	€
Kabeldurchlass, hinten mittig	Art.-Nr. 6089	€
USB-Ladesteckdose für Fach hinter Klappe	Art.-Nr. 8502	€
Mattglas-Akzent für Klappe	Art.-Nr. 127AK	€

3 TYPE 83923 (B 96,0 cm) s. S. 28 **Wildeiche** €

LED-Ambiente-Beleuchtungs-Set 14,4 W inkl. Trafo und Schalter	Art.-Nr. 839B	€
Funkdimmer anstatt Schalter	Art.-Nr. 8212	€

Gesamtpreis Kombination

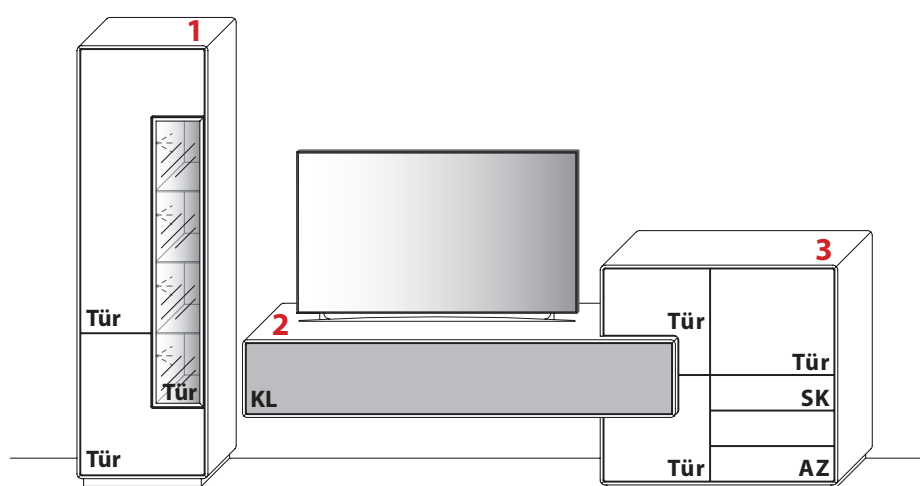
- ohne Zubehör - **Wildeiche** €

KOMBINATION 0006 | SPIEGELSEITIG 0106

B 341,0 cm | H 198,5 cm | T 46,5 cm / 44,0 cm / 36,0 cm

Maximales TV-Maß: B 160,0 cm

(Breite inkl. 15 cm Abstand)



1 TYPE 6643 (B 59,0 cm) s. S. 29 **Wildeiche** €

LED-Spot-Beleuchtungs-Set 6,0 W inkl. Trafo und Schalter	Art.-Nr. 9004B	€
Funkdimmer anstatt Schalter	Art.-Nr. 8212	€
Zusatz E-Boden (Holz), 30,5 cm	Art.-Nr. 0336	€
Zusatz E-Boden (Holz), 55,0 cm	Art.-Nr. 0535	€
Mattglas-Akzent für Vitrinenrückwand	Art.-Nr. 432AR	€

2 TYPE 21945 (B 195,0 cm) s. S. 25 **Wildeiche** €

LED-Ambiente-Beleuchtung 26,4 W inkl. Trafo und Schalter	Art.-Nr. 229B	€
Funkdimmer anstatt Schalter	Art.-Nr. 8212	€
IR-Repeater mit Aufsteller	Art.-Nr. 8301	€
Kabeldurchlass, hinten mittig	Art.-Nr. 6089	€
Mattglas-Akzent für Klappe	Art.-Nr. 190AF	€
Distanz-Rahmen zum Fußleistenausgleich	Art.-Nr. 191DR	€

3 TYPE 3024 (B 107,0 cm) s. S. 24 **Wildeiche** €

Zusatz E-Boden (Holz), 54,5 cm	Art.-Nr. 0546	€
Zusatz E-Boden (Holz), 46,5 cm	Art.-Nr. 0446	€
Schubkasteneinsatz	Art.-Nr. 0501	€
USB-Ladesteckdose für Schubkästen	Art.-Nr. 8502	€

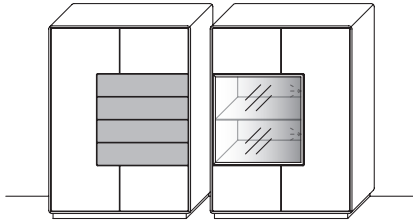
Gesamtpreis Kombination

- ohne Zubehör -

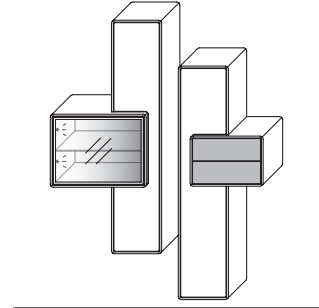
Wildeiche €

WEITERE PLANUNGSIDEEN

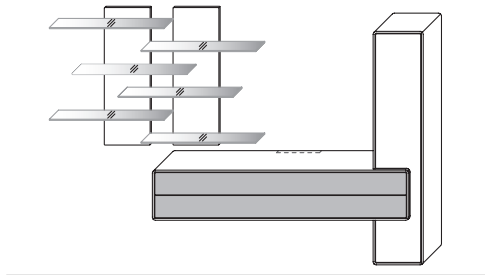
Art.-Nr. **4953**
Art.-Nr. **4944**
(B 213,0 cm)



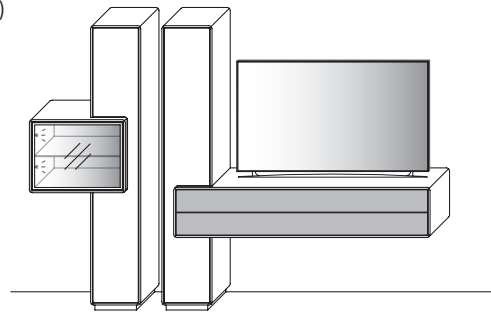
Art.-Nr. **15368**
Art.-Nr. **21644**
Art.-Nr. **15343**
Art.-Nr. **21532**
(B 152,2 cm)



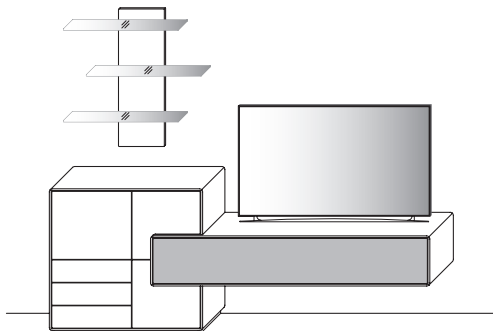
Art.-Nr. **83923** (2 x)
Art.-Nr. **15338**
Art.-Nr. **21732**
(B 284,6 cm)



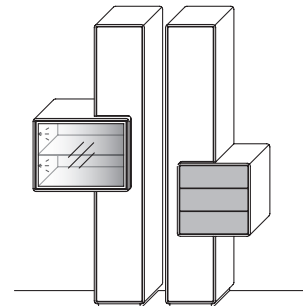
Art.-Nr. **6364**
Art.-Nr. **21644**
Art.-Nr. **6333**
Art.-Nr. **21732**
(B 280,2 cm)



Art.-Nr. **83923**
Art.-Nr. **3023**
Art.-Nr. **21945**
(B 275,0 cm)



Art.-Nr. **6364**
Art.-Nr. **21644**
Art.-Nr. **6353**
Art.-Nr. **21530**
(B 152,2 cm)



WEITERE PLANUNGSIDEEN

Art.-Nr. **15368**

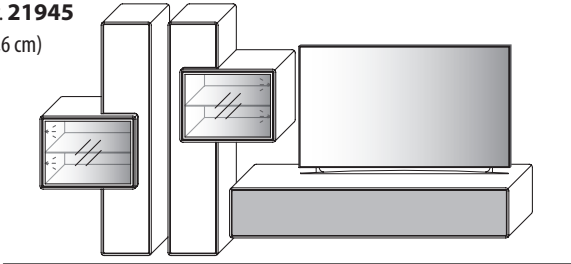
Art.-Nr. **21644**

Art.-Nr. **15353**

Art.-Nr. **21643**

Art.-Nr. **21945**

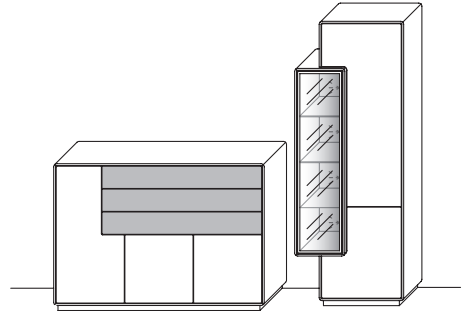
(B 336,6 cm)



Art.-Nr. **3453**

Art.-Nr. **6744**

(B 237,0 cm)



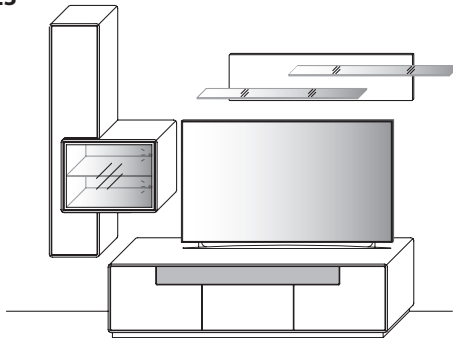
Art.-Nr. **15357**

Art.-Nr. **21643**

Art.-Nr. **1950**

Art.-Nr. **81723**

(B 277,0 cm)



Art.-Nr. **15353**

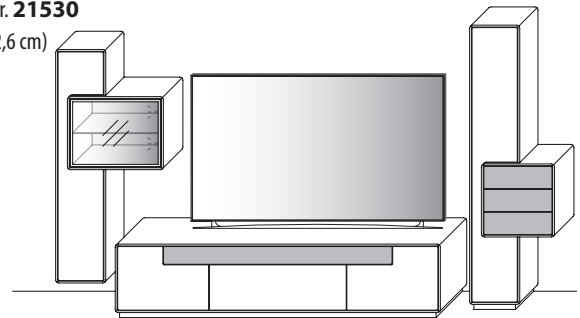
Art.-Nr. **21643**

Art.-Nr. **1250**

Art.-Nr. **6353**

Art.-Nr. **21530**

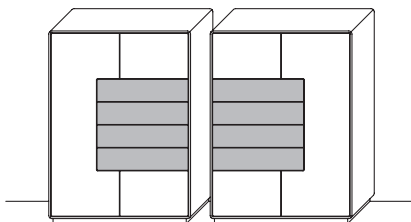
(B 352,6 cm)



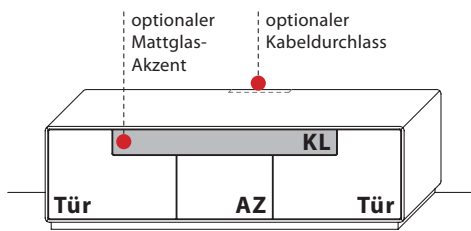
Art.-Nr. **4953**

Art.-Nr. **4954**

(B 213,0 cm)



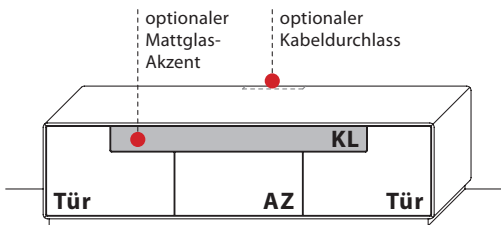
MEDIENUNTERTEILE



B 179,0 cm x H 51,3 cm x T 52,0 cm
 Innenmaß hinter Klappe: 2 x B 54,0 cm x H 11,0 cm x T 43,0 cm
 2 Böden / 6 Fächer

TYPE 1750

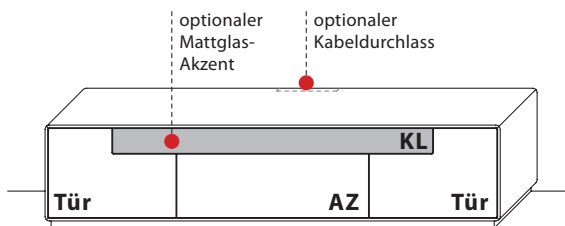
	Wildeiche	€
IR-Repeater rechts im Sockel	Art.-Nr. 8302	€
Netzschalter für vier Geräte		
Schalter links	Art.-Nr. 8013	€
Schalter rechts	Art.-Nr. 8014	€
Kabeldurchlass, hinten mittig	Art.-Nr. 6089	€
USB-Ladesteckdose für Fach hinter Klappe	Art.-Nr. 8502	€
Mattglas-Akzent für Klappe	Art.-Nr. 111AK	€



B 195,0 cm x H 51,3 cm x T 52,0 cm
 Innenmaß hinter Klappe: 2 x B 62,0 cm x H 11,0 cm x T 43,0 cm
 2 Böden / 6 Fächer

TYPE 1950

	Wildeiche	€
IR-Repeater rechts im Sockel	Art.-Nr. 8302	€
Netzschalter für vier Geräte		
Schalter links	Art.-Nr. 8013	€
Schalter rechts	Art.-Nr. 8014	€
Kabeldurchlass, hinten mittig	Art.-Nr. 6089	€
USB-Ladesteckdose für Fach hinter Klappe	Art.-Nr. 8502	€
Mattglas-Akzent für Klappe	Art.-Nr. 127AK	€

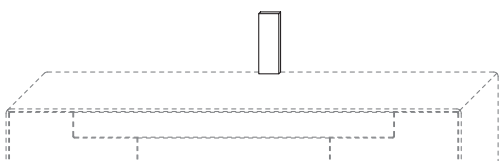


B 227,0 cm x H 51,3 cm x T 52,0 cm
 Innenmaß hinter Klappe: 2 x B 78,0 cm x H 11,0 cm x T 43,0 cm
 2 Böden / 6 Fächer

TYPE 1250

	Wildeiche	€
IR-Repeater rechts im Sockel	Art.-Nr. 8302	€
Netzschalter für vier Geräte		
Schalter links	Art.-Nr. 8013	€
Schalter rechts	Art.-Nr. 8014	€
Kabeldurchlass, hinten mittig	Art.-Nr. 6089	€
USB-Ladesteckdose für Fach hinter Klappe	Art.-Nr. 8502	€
Mattglas-Akzent für Klappe	Art.-Nr. 159AK	€

Kabelkanal
 mit optional eingebautem IR-Repeater



B 10,0 cm x H 30,0 cm x T 2,5 cm

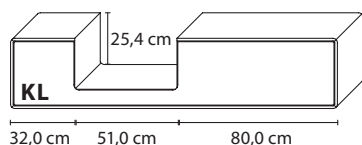
Der Kabelkanal gibt Ihnen die Möglichkeit den IR-Repeater und Ihre Kabel perfekt zu verstecken. Um eine Funktion des IR-Repeaters zu gewährleisten, darf das TV-Gerät nicht vor der Linse des IR-Repeaters positioniert werden. Hierfür empfehlen wir eine handelsübliche Flat-TV-Wandhalterung.

TYPE 1222

	Wildeiche	€
IR-Repeater, eingelassen in Kabelkanal	Art.-Nr. 8303	€

QUER-HÄNGEELEMENTE MIT EINSCHUBNISCHEN

[Einschubbreite 51,0 cm]



B 163,0 cm x H 35,0 cm x T 36,0 cm

3 Fächer

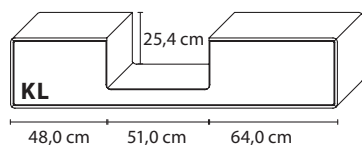
TYPE 11653 (Abbildung)

TYPE 11654 (spiegelseitig)

Wildeiche

€

TYPE 11653 (Abbildung)	TYPE 11654 (spiegelseitig)	Wildeiche	€



B 163,0 cm x H 35,0 cm x T 36,0 cm

3 Fächer

TYPE 11657 (Abbildung)

TYPE 11658 (spiegelseitig)

Wildeiche

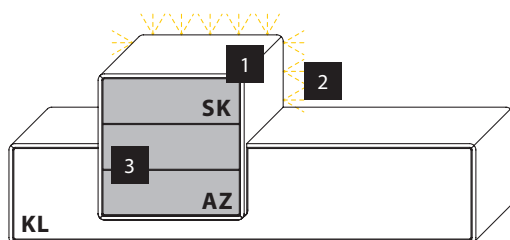
€

TYPE 11657 (Abbildung)	TYPE 11658 (spiegelseitig)	Wildeiche	€

Planungsbeispiel:

Type 11653

Type 21530



1] Einschub-Elemente sorgen für die besondere Form

Die Einschub-Hängeelemente haben bei der Wohnraumplanung eine doppelte Funktion. Zum einen können diese, wie der Name schon sagt, in andere Typen mit dem passenden Ausschnitt (Einschubnische) eingesteckt werden. Alternativ können die Einschub-Elemente auch frei aufgehängt werden. Sie sind serienmäßig rundum perfekt gearbeitet, so dass einem Einsatz als Solist nichts im Wege steht.

2] Optionale LED-Ambiente-Beleuchtung

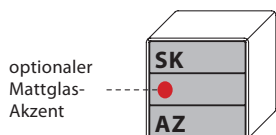
Bei der LED-Ambiente-Beleuchtung handelt es sich um eine innovative Effekt-Beleuchtung, die einen umlaufenden Lichtrahmen an Teilen des Möbels erzeugt. Ein LED-Band, eingelassen hinten am Möbelkorpus, ermöglicht diesen außergewöhnlichen Beleuchtungseffekt, bei dem der Lichtkegel einfach aus der Fuge zwischen Wand und Möbel hervortritt.

3] Optionale, zeitgemäße Mattglas-Akzente

Bei allen im Typenplan grau gekennzeichneten Fronten, sowie bei den Rückwänden der Vitrinenelemente, können auf Wunsch farbige Mattgläser als Akzent verplant werden. Gerade bei den Einschub-Hängeelementen wirken diese Mattglas-Akzente besonders spannend, da sie einer möglichen Verschachtelung noch eine farbliche Unterstützung bieten.

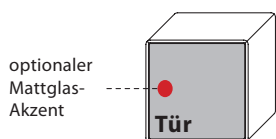
HÄNGEELEMENTE ZUM EINSCHIEBEN ODER FREI HÄNGEN

[B 51,0 cm]



TYPE 21530	Wildeiche	€
LED-Ambiente-Beleuchtung 10,8 W inkl. Trafo und Schalter	Art.-Nr. 215B	€
Funkdimmer anstatt Schalter	Art.-Nr. 8212	€
Schubkasteneinsatz	Art.-Nr. 0502	€
USB-Ladesteckdose für Schubkästen	Art.-Nr. 8502	€
Mattglas-Akzent für Fronten	Art.-Nr. 153AF	€

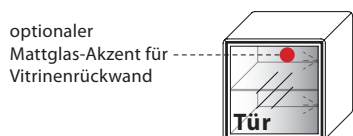
B 51,0 cm x H 51,0 cm x T 38,5 cm



TYPE 21553 (Türanschlag links) TYPE 21554 (Türanschlag rechts)	Wildeiche	€
LED-Ambiente-Beleuchtung 10,8 W inkl. Trafo und Schalter	Art.-Nr. 215B	€
Funkdimmer anstatt Schalter	Art.-Nr. 8212	€
Zusatz E-Boden (Holz), 47,0 cm	Art.-Nr. 0538	€
Mattglas-Akzent für Front	Art.-Nr. 155AF	€

B 51,0 cm x H 51,0 cm x T 38,5 cm

1 Boden / 2 Fächer



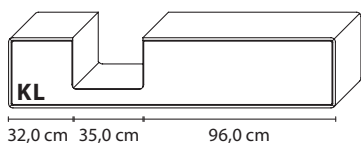
TYPE 21543 (Türanschlag links) TYPE 21544 (Türanschlag rechts)	Wildeiche	€
LED-Ambiente-Beleuchtung 10,8 W inkl. Trafo und Schalter	Art.-Nr. 215B	€
LED-Spot-Beleuchtungs-Set 3,0 W inkl. Trafo und Schalter	Art.-Nr. 9002B	€
Funkdimmer anstatt Schalter	Art.-Nr. 8212	€
Mattglas-Akzent für Vitrinenrückwand	Art.-Nr. 154AR	€

B 51,0 cm x H 51,0 cm x T 38,5 cm

1 Boden / 2 Fächer

QUER-HÄNGEELEMENTE MIT EINSCHUBNISCHEN

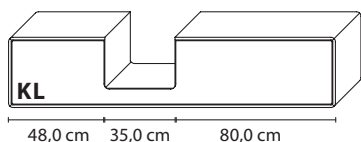
[Einschubbreite 35,0 cm]



B 163,0 cm x H 35,0 cm x T 36,0 cm
3 Fächer

TYPE 11633 (Abbildung)
TYPE 11634 (spiegelseitig)

Wildeiche	€



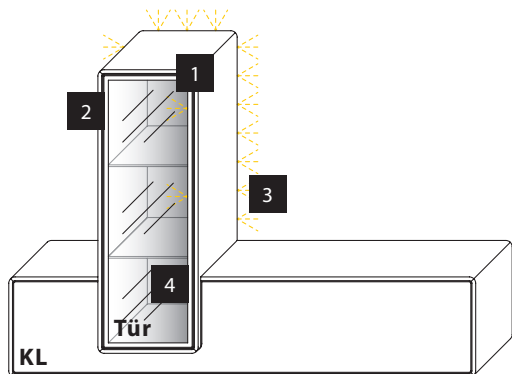
B 163,0 cm x H 35,0 cm x T 36,0 cm
3 Fächer

TYPE 11637 (Abbildung)
TYPE 11638 (spiegelseitig)

Wildeiche	€

Planungsbeispiel:

Type 11637
Type 23343



1] Einschub-Elemente sorgen für die besondere Form

Die Einschub-Hängerelemente haben bei der Wohnraumplanung eine doppelte Funktion. Zum einen können diese, wie der Name schon sagt, in andere Typen mit dem passenden Ausschnitt (Einschubnische) eingesteckt werden. Alternativ können die Einschub-Elemente auch frei aufgehängt werden. Sie sind serienmäßig rundum perfekt gearbeitet, so dass einem Einsatz als Solist nichts im Wege steht.

2] Optionale LED-Spot-Beleuchtung

Anders als bei der LED-Ambiente-Beleuchtung, welche mehr als Stimmungslicht anzusehen ist, handelt es sich bei der LED-Spot-Beleuchtung um ein dekoratives Funktionslicht. Diese schwenkbaren LED-Spots können optional in Vitrinen verbaut werden.

3] Optionale LED-Ambiente-Beleuchtung

Bei der LED-Ambiente-Beleuchtung handelt es sich um eine innovative Effekt-Beleuchtung, die einen umlaufenden Lichtrahmen an Teilen des Möbels erzeugt. Ein LED-Band, eingelassen hinten am Möbelkorpus, ermöglicht diesen außergewöhnlichen Beleuchtungseffekt, bei dem der Lichtkegel einfach aus der Fuge zwischen Wand und Möbel hervortritt.

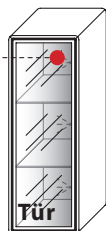
4] Optionale, zeitgemäße Mattglas-Akzente

Bei allen im Typenplan grau gekennzeichneten Fronten, sowie bei den Rückwänden der Vitrinenelemente, können auf Wunsch farbige Mattgläser als Akzent verplant werden. Gerade bei den Einschub-Hängerelementen wirken diese Mattglas-Akzente besonders spannend, da sie einer möglichen Verschachtelung noch eine farbliche Unterstützung bieten.

HÄNGEELEMENTE ZUM EINSCHIEBEN ODER FREI HÄNGEN

[B 35,0 cm]

optionaler
Mattglas-Akzent für
Vitrinenrückwand



TYPE 23343 (Türanschlag links)

TYPE 23344 (Türanschlag rechts)

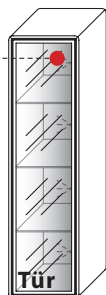
Wildeiche €

LED-Ambiente-Beleuchtung 15,0 W inkl. Trafo und Schalter	Art.-Nr. 234B	€
LED-Spot-Beleuchtungs-Set 4,5 W inkl. Trafo und Schalter	Art.-Nr. 9003B	€
Funkdimmer anstatt Schalter	Art.-Nr. 8212	€
Mattglas-Akzent für Vitrinenrückwand	Art.-Nr. 334AR	€

B 35,0 cm x H 99,0 cm x T 38,5 cm

2 Böden / 3 Fächer

optionaler
Mattglas-Akzent für
Vitrinenrückwand



TYPE 24343 (Türanschlag links)

TYPE 24344 (Türanschlag rechts)

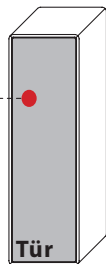
Wildeiche €

LED-Ambiente-Beleuchtung 18,6 W inkl. Trafo und Schalter	Art.-Nr. 243B	€
LED-Spot-Beleuchtungs-Set 6,0 W inkl. Trafo und Schalter	Art.-Nr. 9004B	€
Funkdimmer anstatt Schalter	Art.-Nr. 8212	€
Mattglas-Akzent für Vitrinenrückwand	Art.-Nr. 434AR	€

B 35,0 cm x H 131,0 cm x T 38,5 cm

3 Böden / 4 Fächer

optionaler
Mattglas-Akzent



TYPE 23353 (Türanschlag links)

TYPE 23354 (Türanschlag rechts)

Wildeiche €

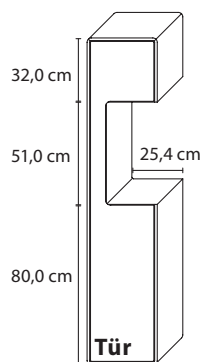
LED-Ambiente-Beleuchtung 16,8 W inkl. Trafo und Schalter	Art.-Nr. 233B	€
Funkdimmer anstatt Schalter	Art.-Nr. 8212	€
Zusatz E-Boden (Holz), 31,0 cm	Art.-Nr. 0338	€
Mattglas-Akzent für Front	Art.-Nr. 335AF	€

B 35,0 cm x H 115,0 cm x T 38,5 cm

2 Böden / 3 Fächer

AUFRECHT-HÄNGEELEMENTE MIT EINSCHUBNISCHEN

[Einschubhöhe 51,0 cm]



B 35,0 cm x H 163,0 cm x T 36,0 cm
4 Böden / 5 Fächer

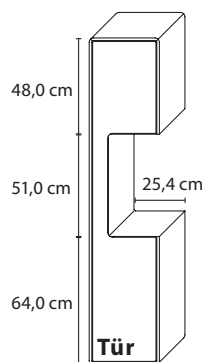
(Abbildung)

TYPE 15353

(spiegelseitig)

TYPE 15354 Wildeiche €

Zusatz E-Boden (Holz), 31,0 cm	Art.-Nr. 0338	€



B 35,0 cm x H 163,0 cm x T 36,0 cm
4 Böden / 5 Fächer

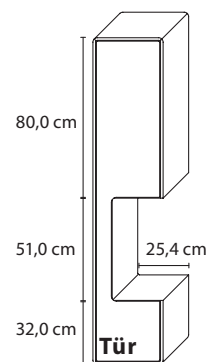
(Abbildung)

TYPE 15363

(spiegelseitig)

TYPE 15364 Wildeiche €

Zusatz E-Boden (Holz), 31,0 cm	Art.-Nr. 0338	€



B 35,0 cm x H 163,0 cm x T 36,0 cm
4 Böden / 5 Fächer

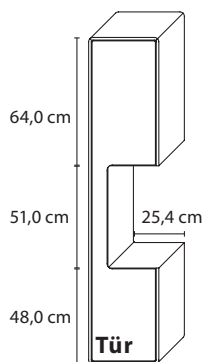
(Abbildung)

TYPE 15357

(spiegelseitig)

TYPE 15358 Wildeiche €

Zusatz E-Boden (Holz), 31,0 cm	Art.-Nr. 0338	€



B 35,0 cm x H 163,0 cm x T 36,0 cm
4 Böden / 5 Fächer

(Abbildung)

TYPE 15367

(spiegelseitig)

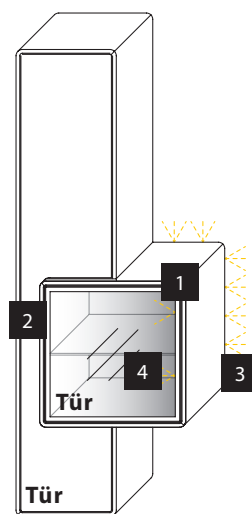
TYPE 15368 Wildeiche €

Zusatz E-Boden (Holz), 31,0 cm	Art.-Nr. 0338	€

Planungsbeispiel:

Type 15357

Type 21543



1] Einschub-Elemente sorgen für die besondere Form

Die Einschub-Hängerelemente haben bei der Wohnraumplanung eine doppelte Funktion. Zum einen können diese, wie der Name schon sagt, in andere Typen mit dem passenden Ausschnitt (Einschubnische) eingesteckt werden. Alternativ können die Einschub-Elemente auch frei aufgehängt werden. Sie sind serienmäßig rundum perfekt gearbeitet, so dass einem Einsatz als Solist nichts im Wege steht.

2] Optionale LED-Spot-Beleuchtung

Anders als bei der LED-Ambiente-Beleuchtung, welche mehr als Stimmungslicht anzusehen ist, handelt es sich bei der LED-Spot-Beleuchtung um ein dekoratives Funktionslicht. Diese schwenkbaren LED-Spots können optional in Vitrinen verbaut werden.

3] Optionale LED-Ambiente-Beleuchtung

Bei der LED-Ambiente-Beleuchtung handelt es sich um eine innovative Effekt-Beleuchtung, die einen umlaufenden Lichtrahmen an Teilen des Möbels erzeugt. Ein LED-Band, eingelassen hinten am Möbelkorpus, ermöglicht diesen außergewöhnlichen Beleuchtungseffekt, bei dem der Lichtkegel einfach aus der Fuge zwischen Wand und Möbel hervortritt.

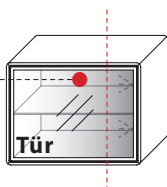
4] Optionale, zeitgemäße Mattglas-Akzente

Bei allen im Typenplan grau gekennzeichneten Fronten, sowie bei den Rückwänden der Vitrinenelementen, können auf Wunsch farbige Mattgläser als Akzent verplant werden. Gerade bei den Einschub-Hängerelementen wirken diese Mattglas-Akzente besonders spannend, da sie einer möglichen Verschachtelung noch eine farbliche Unterstützung bieten.

HÄNGEELEMENTE ZUM EINSCHIEBEN ODER FREI HÄNGEN

[H 51,0 cm]

optionaler
Mattglas-Akzent für
Vitrinenrückwand



B 51,0 cm / B 67,0 x H 51,0 cm x T 38,5 cm
1 Boden / 2 Fächer

TYPE 21543 (Tür links, B 51,0 cm)

TYPE 21544 (Tür rechts, B 51,0 cm)

Wildeiche €

LED-Ambiente-Beleuchtung 10,8 W inkl. Trafo und Schalter	Art.-Nr. 215B	€
LED-Spot-Beleuchtungs-Set 3,0 W inkl. Trafo und Schalter	Art.-Nr. 9002B	€
Funkdimmer anstatt Schalter	Art.-Nr. 8212	€
Mattglas-Akzent für Vitrinenrückwand	Art.-Nr. 154AR	€

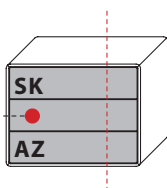
TYPE 21643 (Tür links, B 67,0 cm)

TYPE 21644 (Tür rechts, B 67,0 cm)

Wildeiche €

LED-Ambiente-Beleuchtung 13,2 W inkl. Trafo und Schalter	Art.-Nr. 216B	€
LED-Spot-Beleuchtungs-Set 3,0 W inkl. Trafo und Schalter	Art.-Nr. 9002B	€
Funkdimmer anstatt Schalter	Art.-Nr. 8212	€
Mattglas-Akzent für Vitrinenrückwand	Art.-Nr. 164AR	€

optionaler
Mattglas-Akzent



B 51,0 cm / B 67,0 x H 51,0 cm x T 38,5 cm

TYPE 21530 (B 51,0 cm)

Wildeiche €

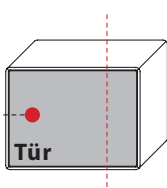
LED-Ambiente-Beleuchtung 10,8 W inkl. Trafo und Schalter	Art.-Nr. 215B	€
Funkdimmer anstatt Schalter	Art.-Nr. 8212	€
Schubkasteneinsatz	Art.-Nr. 0502	€
USB-Ladesteckdose für Schubkästen	Art.-Nr. 8502	€
Mattglas-Akzent für Fronten	Art.-Nr. 153AF	€

TYPE 21630 (B 67,0 cm)

Wildeiche €

LED-Ambiente-Beleuchtung 13,2 W inkl. Trafo und Schalter	Art.-Nr. 216B	€
Funkdimmer anstatt Schalter	Art.-Nr. 8212	€
Schubkasteneinsatz	Art.-Nr. 0602	€
USB-Ladesteckdose für Schubkästen	Art.-Nr. 8502	€
Mattglas-Akzent für Fronten	Art.-Nr. 163AF	€

optionaler
Mattglas-Akzent



B 51,0 cm / B 67,0 x H 51,0 cm x T 38,5 cm
1 Boden / 2 Fächer

TYPE 21553 (Tür links, B 51,0 cm)

TYPE 21554 (Tür rechts, B 51,0 cm)

Wildeiche €

LED-Ambiente-Beleuchtung 10,8 W inkl. Trafo und Schalter	Art.-Nr. 215B	€
Funkdimmer anstatt Schalter	Art.-Nr. 8212	€
Zusatz E-Boden (Holz), 47,0 cm	Art.-Nr. 0538	€
Mattglas-Akzent für Fronten	Art.-Nr. 155AF	€

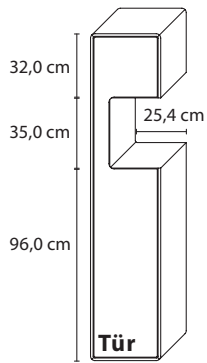
TYPE 21653 (Tür links, B 67,0 cm)

TYPE 21654 (Tür rechts, B 67,0 cm)

Wildeiche €

LED-Ambiente-Beleuchtung 13,2 W inkl. Trafo und Schalter	Art.-Nr. 216B	€
Funkdimmer anstatt Schalter	Art.-Nr. 8212	€
Zusatz E-Boden (Holz), 63,0 cm	Art.-Nr. 0638	€
Mattglas-Akzent für Fronten	Art.-Nr. 165AF	€

AUFRECHT-HÄNGEELEMENTE UND STANDELEMENTE MIT EINSCHUBNISCH [Einschubhöhe 35,0 cm]



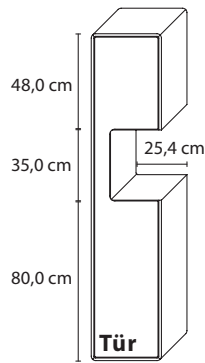
B 35,0 cm x H 163,0 cm x T 36,0 cm
4 Böden / 5 Fächer

(Abbildung)
TYPE 15333

(spiegelseitig)

TYPE 15334 **Wildeiche** €

Zusatz E-Boden (Holz), 31,0 cm	Art.-Nr. 0338	€



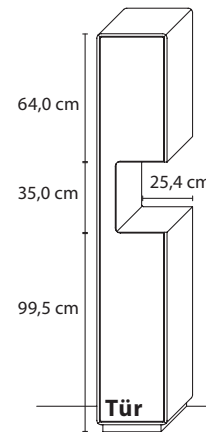
B 35,0 cm x H 163,0 cm x T 36,0 cm
4 Böden / 5 Fächer

(Abbildung)
TYPE 15343

(spiegelseitig)

TYPE 15344 **Wildeiche** €

Zusatz E-Boden (Holz), 31,0 cm	Art.-Nr. 0338	€



HINWEIS:
Stößt das Standelement vor eine Fußleiste, gleicht der Distanzrahmen den Tiefenversprung im Bereich der Verschachtelung aus.

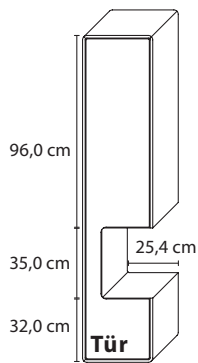
B 35,0 cm x H 198,5 cm x T 36,0 cm
5 Böden / 6 Fächer

(Abbildung)
TYPE 6343

(spiegelseitig)

TYPE 6344 **Wildeiche** €

Zusatz E-Boden (Holz), 31,0 cm	Art.-Nr. 0338	€



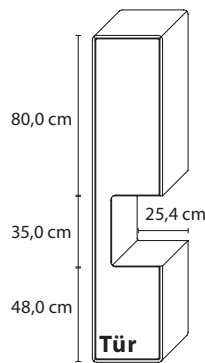
B 35,0 cm x H 163,0 cm x T 36,0 cm
4 Böden / 5 Fächer

(Abbildung)
TYPE 15337

(spiegelseitig)

TYPE 15338 **Wildeiche** €

Zusatz E-Boden (Holz), 31,0 cm	Art.-Nr. 0338	€



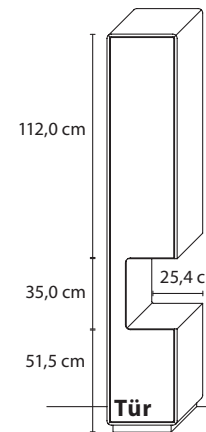
B 35,0 cm x H 163,0 cm x T 36,0 cm
4 Böden / 5 Fächer

(Abbildung)
TYPE 15347

(spiegelseitig)

TYPE 15348 **Wildeiche** €

Zusatz E-Boden (Holz), 31,0 cm	Art.-Nr. 0338	€



HINWEIS:
Stößt das Standelement vor eine Fußleiste, gleicht der Distanzrahmen den Tiefenversprung im Bereich der Verschachtelung aus.

B 35,0 cm x H 198,5 cm x T 36,0 cm
5 Böden / 6 Fächer

(Abbildung)
TYPE 6333

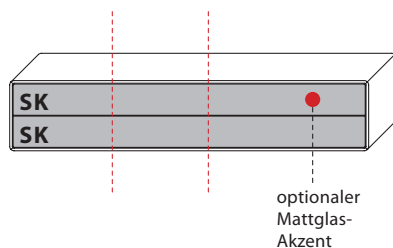
(spiegelseitig)

TYPE 6334 **Wildeiche** €

Zusatz E-Boden (Holz), 31,0 cm	Art.-Nr. 0338	€

HÄNGEELEMENTE ZUM EINSCHIEBEN ODER FREI HÄNGEN

[H 35,0 cm]

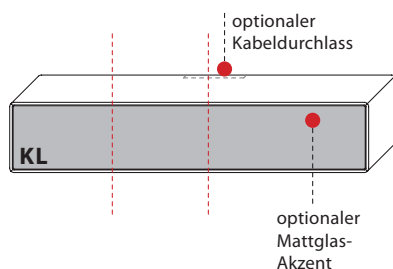


B 51,0 cm / B 99,0 cm / B 179,0 cm x
H 35,0 cm x T 38,5 cm

TYPE 21532 (B 51,0 cm)	Wildeiche	€
LED-Ambiente-Beleuchtung 9,0 W inkl. Trafo und Schalter	Art.-Nr. 213B	€
Funkdimmer anstatt Schalter	Art.-Nr. 8212	€
USB-Ladesteckdose für Schubkästen	Art.-Nr. 8502	€
Mattglas-Akzent für Fronten	Art.-Nr. 152AF	€
Distanz-Rahmen zum Fußleistenausgleich	Art.-Nr. 152DR	€

TYPE 21932 (B 99,0 cm)	Wildeiche	€
LED-Ambiente-Beleuchtung 15,0 W inkl. Trafo und Schalter	Art.-Nr. 219B	€
Funkdimmer anstatt Schalter	Art.-Nr. 8212	€
USB-Ladesteckdose für Schubkästen	Art.-Nr. 8502	€
Mattglas-Akzent für Fronten	Art.-Nr. 192AF	€
Distanz-Rahmen zum Fußleistenausgleich	Art.-Nr. 192DR	€

TYPE 21732 (B 179,0 cm)	Wildeiche	€
LED-Ambiente-Beleuchtung 24,6 W inkl. Trafo und Schalter	Art.-Nr. 217B	€
Funkdimmer anstatt Schalter	Art.-Nr. 8212	€
USB-Ladesteckdose für Schubkästen	Art.-Nr. 8502	€
Mattglas-Akzent für Fronten	Art.-Nr. 172AF	€
Distanz-Rahmen zum Fußleistenausgleich	Art.-Nr. 172DR	€



B 51,0 cm / B 99,0 cm / B 179,0 cm x
H 35,0 cm x T 38,5 cm
1 Fach (2 Fächer bei B 179,0 cm)

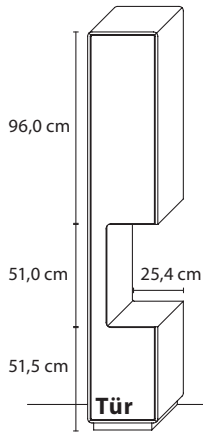
TYPE 21535 (B 51,0 cm)	Wildeiche	€
LED-Ambiente-Beleuchtung 9,0 W inkl. Trafo und Schalter	Art.-Nr. 213B	€
Funkdimmer anstatt Schalter	Art.-Nr. 8212	€
IR-Repeater mit Aufsteller	Art.-Nr. 8301	€
Kabeldurchlass, hinten mittig	Art.-Nr. 6089	€
Mattglas-Akzent für Front	Art.-Nr. 156AF	€
Distanz-Rahmen zum Fußleistenausgleich	Art.-Nr. 152DR	€

TYPE 21935 (B 99,0 cm)	Wildeiche	€
LED-Ambiente-Beleuchtung 15,0 W inkl. Trafo und Schalter	Art.-Nr. 219B	€
Funkdimmer anstatt Schalter	Art.-Nr. 8212	€
IR-Repeater mit Aufsteller	Art.-Nr. 8301	€
Kabeldurchlass, hinten mittig	Art.-Nr. 6089	€
Mattglas-Akzent für Front	Art.-Nr. 196AF	€
Distanz-Rahmen zum Fußleistenausgleich	Art.-Nr. 192DR	€

TYPE 21735 (B 179,0 cm)	Wildeiche	€
LED-Ambiente-Beleuchtung 24,6 W inkl. Trafo und Schalter	Art.-Nr. 217B	€
Funkdimmer anstatt Schalter	Art.-Nr. 8212	€
IR-Repeater mit Aufsteller	Art.-Nr. 8301	€
Kabeldurchlass, hinten mittig	Art.-Nr. 6089	€
Mattglas-Akzent für Front	Art.-Nr. 176AF	€
Distanz-Rahmen zum Fußleistenausgleich	Art.-Nr. 172DR	€

STANDELEMENTE MIT EINSCHUBNISCHEN

[Einschubhöhe 51,0 cm]



HINWEIS:
Stößt das Standelement vor eine Fußleiste, gleicht der Distanzrahmen den Tiefenversprung im Bereich der Verschachtelung aus.

B 35,0 cm x H 198,5 cm x T 36,0 cm
5 Böden / 6 Fächer

TYPE 6353 (Abbildung)

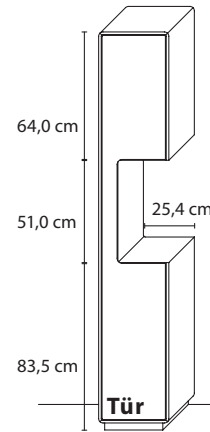
TYPE 6354 (spiegelseitig)

Wildeiche €

Zusatz E-Boden (Holz), 31,0 cm

Art.-Nr. **0338** €

Zusatz E-Boden (Holz), 31,0 cm	Art.-Nr. 0338	€



HINWEIS:
Stößt das Standelement vor eine Fußleiste, gleicht der Distanzrahmen den Tiefenversprung im Bereich der Verschachtelung aus.

B 35,0 cm x H 198,5 cm x T 36,0 cm
5 Böden / 6 Fächer

TYPE 6363 (Abbildung)

TYPE 6364 (spiegelseitig)

Wildeiche €

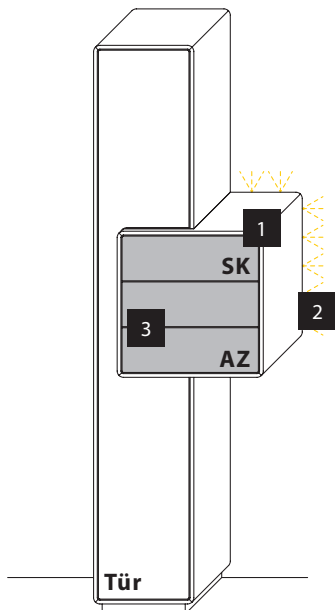
Zusatz E-Boden (Holz), 31,0 cm

Art.-Nr. **0338** €

Zusatz E-Boden (Holz), 31,0 cm	Art.-Nr. 0338	€

Planungsbeispiel:

Type 6363
Type 21530



1] Einschub-Elemente sorgen für die besondere Form

Die Einschub-Hängeelemente haben bei der Wohnraumplanung eine doppelte Funktion. Zum einen können diese, wie der Name schon sagt, in andere Typen mit dem passenden Ausschnitt (Einschubnische) eingesteckt werden. Alternativ können die Einschub-Elemente auch frei aufgehängt werden. Sie sind serienmäßig rundum perfekt gearbeitet, so dass einem Einsatz als Solist nichts im Wege steht.

2] Optionale LED-Ambiente-Beleuchtung

Bei der LED-Ambiente-Beleuchtung handelt es sich um eine innovative Effekt-Beleuchtung, die einen umlaufenden Lichtrahmen an Teilen des Möbels erzeugt. Ein LED-Band, eingelassen hinten am Möbelkorpus, ermöglicht diesen außergewöhnlichen Beleuchtungseffekt, bei dem der Lichtkegel einfach aus der Fuge zwischen Wand und Möbel hervortritt.

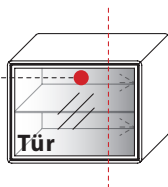
3] Optionale, zeitgemäße Mattglas-Akzente

Bei allen im Typenplan grau gekennzeichneten Fronten, sowie bei den Rückwänden der Vitrinenelemente, können auf Wunsch farbige Mattgläser als Akzent verplant werden. Gerade bei den Einschub-Hängeelementen wirken diese Mattglas-Akzente besonders spannend, da sie einer möglichen Verschachtelung noch eine farbliche Unterstützung bieten.

HÄNGEELEMENTE ZUM EINSCHIEBEN ODER FREI HÄNGEN

[H 51,0 cm]

optionaler
Mattglas-Akzent für
Vitrinenrückwand

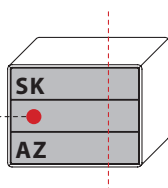


B 51,0 cm / B 67,0 x H 51,0 cm x T 38,5 cm
1 Boden / 2 Fächer

TYPE 21543 (Tür links, B 51,0 cm) TYPE 21544 (Tür rechts, B 51,0 cm)	Wildeiche	€
LED-Ambiente-Beleuchtung 10,8 W inkl. Trafo und Schalter	Art.-Nr. 215B	€
LED-Spot-Beleuchtungs-Set 3,0 W inkl. Trafo und Schalter	Art.-Nr. 9002B	€
Funkdimmer anstatt Schalter	Art.-Nr. 8212	€
Mattglas-Akzent für Vitrinenrückwand	Art.-Nr. 154AR	€
Distanz-Rahmen zum Fußleistenausgleich	Art.-Nr. 154DR	€

TYPE 21643 (Tür links, B 67,0 cm) TYPE 21644 (Tür rechts, B 67,0 cm)	Wildeiche	€
LED-Ambiente-Beleuchtung 13,2 W inkl. Trafo und Schalter	Art.-Nr. 216B	€
LED-Spot-Beleuchtungs-Set 3,0 W inkl. Trafo und Schalter	Art.-Nr. 9002B	€
Funkdimmer anstatt Schalter	Art.-Nr. 8212	€
Mattglas-Akzent für Vitrinenrückwand	Art.-Nr. 164AR	€
Distanz-Rahmen zum Fußleistenausgleich	Art.-Nr. 164DR	€

optionaler
Mattglas-Akzent

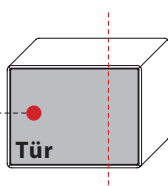


B 51,0 cm / B 67,0 x H 51,0 cm x T 38,5 cm

TYPE 21530 (B 51,0 cm)	Wildeiche	€
LED-Ambiente-Beleuchtung 10,8 W inkl. Trafo und Schalter	Art.-Nr. 215B	€
Funkdimmer anstatt Schalter	Art.-Nr. 8212	€
Schubkasteneinsatz	Art.-Nr. 0502	€
USB-Ladesteckdose für Schubkästen	Art.-Nr. 8502	€
Mattglas-Akzent für Fronten	Art.-Nr. 153AF	€
Distanz-Rahmen zum Fußleistenausgleich	Art.-Nr. 153DR	€

TYPE 21630 (B 67,0 cm)	Wildeiche	€
LED-Ambiente-Beleuchtung 13,2 W inkl. Trafo und Schalter	Art.-Nr. 216B	€
Funkdimmer anstatt Schalter	Art.-Nr. 8212	€
Schubkasteneinsatz	Art.-Nr. 0602	€
USB-Ladesteckdose für Schubkästen	Art.-Nr. 8502	€
Mattglas-Akzent für Fronten	Art.-Nr. 163AF	€
Distanz-Rahmen zum Fußleistenausgleich	Art.-Nr. 163DR	€

optionaler
Mattglas-Akzent



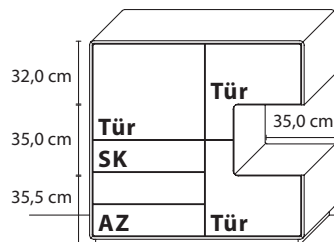
B 51,0 cm / B 67,0 x H 51,0 cm x T 38,5 cm
1 Boden / 2 Fächer

TYPE 21553 (Tür links, B 51,0 cm) TYPE 21554 (Tür rechts, B 51,0 cm)	Wildeiche	€
LED-Ambiente-Beleuchtung 10,8 W inkl. Trafo und Schalter	Art.-Nr. 215B	€
Funkdimmer anstatt Schalter	Art.-Nr. 8212	€
Zusatz E-Boden (Holz), 47,0 cm	Art.-Nr. 0538	€
Mattglas-Akzent für Fronten	Art.-Nr. 155AF	€
Distanz-Rahmen zum Fußleistenausgleich	Art.-Nr. 155DR	€

TYPE 21653 (Tür links, B 67,0 cm) TYPE 21654 (Tür rechts, B 67,0 cm)	Wildeiche	€
LED-Ambiente-Beleuchtung 13,2 W inkl. Trafo und Schalter	Art.-Nr. 216B	€
Funkdimmer anstatt Schalter	Art.-Nr. 8212	€
Zusatz E-Boden (Holz), 63,0 cm	Art.-Nr. 0638	€
Mattglas-Akzent für Fronten	Art.-Nr. 165AF	€
Distanz-Rahmen zum Fußleistenausgleich	Art.-Nr. 165DR	€

STANDELEMENTE MIT EINSCHUBNISCHE

[Einschubhöhe 35,0 cm]



HINWEIS:

Stößt das Standelement vor eine Fußleiste, gleicht der Distanzrahmen den Tiefenversprung im Bereich der Verschachtelung aus.

B 107,0 cm x H 102,5 cm x T 44,0 cm

3 Böden / 5 Fächer

TYPE 3023 (Abbildung)

TYPE 3024 (spiegelseitig)

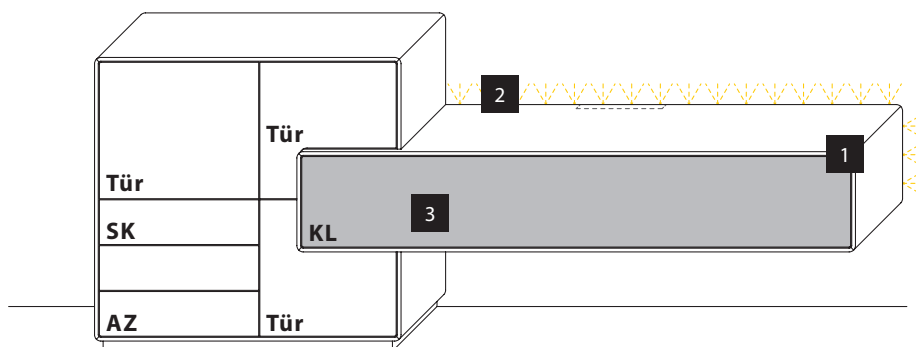
Wildeiche €

	Art.-Nr.	€
Zusatz E-Boden (Holz), 54,5 cm	0546	€
Zusatz E-Boden (Holz), 46,5 cm	0446	€
Schubkasteneinsatz	0501	€
USB-Ladesteckdose für Schubkästen	8502	€

Planungsbeispiel:

Type 3023

Type 21945



1] Einschub-Elemente sorgen für die besondere Form

Die Einschub-Hängeelemente haben bei der Wohnraumplanung eine doppelte Funktion. Zum einen können diese, wie der Name schon sagt, in andere Typen mit dem passenden Ausschnitt (Einschubnische) eingesteckt werden. Alternativ können die Einschub-Elemente auch frei aufgehängt werden. Sie sind serienmäßig rundum perfekt gearbeitet, so dass einem Einsatz als Solist nichts im Wege steht.

2] Optionale LED-Ambiente-Beleuchtung

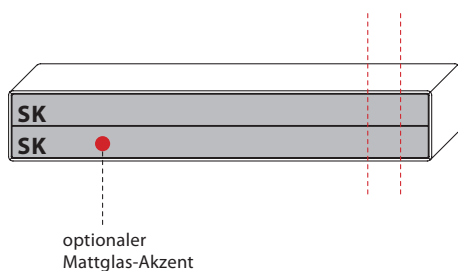
Bei der LED-Ambiente-Beleuchtung handelt es sich um eine innovative Effekt-Beleuchtung, die einen umlaufenden Lichtstrahlen an Teilen des Möbels erzeugt. Ein LED-Band, eingelassen hinten am Möbelkorpus, ermöglicht diesen außergewöhnlichen Beleuchtungseffekt, bei dem der Lichtkegel einfach aus der Fuge zwischen Wand und Möbel hervortritt.

3] Optionale, zeitgemäße Mattglas-Akzente

Bei allen im Typenplan grau gekennzeichneten Fronten, sowie bei den Rückwänden der Vitrinenelemente, können auf Wunsch farbige Mattgläser als Akzent verplant werden. Gerade bei den Einschub-Hängeelementen wirken diese Mattglas-Akzente besonders spannend, da sie einer möglichen Verschachtelung noch eine farbliche Unterstützung bieten.

HÄNGEELEMENTE ZUM EINSCHIEBEN ODER FREI HÄNGEN

[H 35,0 cm]

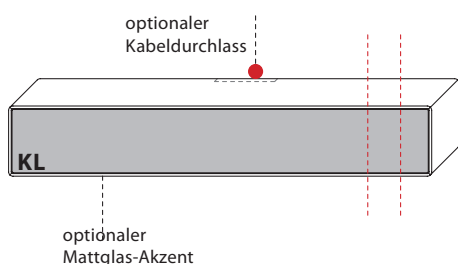


B 179,0 cm / B 195,0 cm / B 211,0 cm x
H 35,0 cm x T 46,5 cm

TYPE 21740 (B 179,0 cm)	Wildeiche	€
LED-Ambiente-Beleuchtung 24,6 W inkl. Trafo und Schalter	Art.-Nr. 217B	€
Funkdimmer anstatt Schalter	Art.-Nr. 8212	€
USB-Ladesteckdose für Schubkästen	Art.-Nr. 8502	€
Mattglas-Akzent für Fronten	Art.-Nr. 172AF	€
Distanz-Rahmen zum Fußleistenausgleich	Art.-Nr. 172DR	€

TYPE 21940 (B 195,0 cm)	Wildeiche	€
LED-Ambiente-Beleuchtung 26,4 W inkl. Trafo und Schalter	Art.-Nr. 229B	€
Funkdimmer anstatt Schalter	Art.-Nr. 8212	€
USB-Ladesteckdose für Schubkästen	Art.-Nr. 8502	€
Mattglas-Akzent für Fronten	Art.-Nr. 191AF	€
Distanz-Rahmen zum Fußleistenausgleich	Art.-Nr. 191DR	€

TYPE 21140 (B 211,0 cm)	Wildeiche	€
LED-Ambiente-Beleuchtung 28,0 W inkl. Trafo und Schalter	Art.-Nr. 211B	€
Funkdimmer anstatt Schalter	Art.-Nr. 8212	€
USB-Ladesteckdose für Schubkästen	Art.-Nr. 8502	€
Mattglas-Akzent für Fronten	Art.-Nr. 112AF	€
Distanz-Rahmen zum Fußleistenausgleich	Art.-Nr. 112DR	€



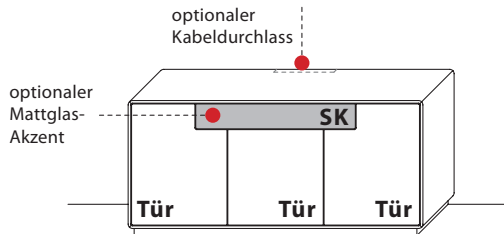
B 179,0 cm / B 195,0 cm / B 211,0 cm x
H 35,0 cm x T 46,5 cm
2 Fächer

TYPE 21745 (B 179,0 cm)	Wildeiche	€
LED-Ambiente-Beleuchtung 24,6 W inkl. Trafo und Schalter	Art.-Nr. 217B	€
Funkdimmer anstatt Schalter	Art.-Nr. 8212	€
IR-Repeater mit Aufsteller	Art.-Nr. 8301	€
Kabeldurchlass, hinten mittig	Art.-Nr. 6089	€
Mattglas-Akzent für Klappe	Art.-Nr. 176AF	€
Distanz-Rahmen zum Fußleistenausgleich	Art.-Nr. 172DR	€

TYPE 21945 (B 195,0 cm)	Wildeiche	€
LED-Ambiente-Beleuchtung 26,4 W inkl. Trafo und Schalter	Art.-Nr. 229B	€
Funkdimmer anstatt Schalter	Art.-Nr. 8212	€
IR-Repeater mit Aufsteller	Art.-Nr. 8301	€
Kabeldurchlass, hinten mittig	Art.-Nr. 6089	€
Mattglas-Akzent für Klappe	Art.-Nr. 190AF	€
Distanz-Rahmen zum Fußleistenausgleich	Art.-Nr. 191DR	€

TYPE 21145 (B 211,0 cm)	Wildeiche	€
LED-Ambiente-Beleuchtung 28,0 W inkl. Trafo und Schalter	Art.-Nr. 211B	€
Funkdimmer anstatt Schalter	Art.-Nr. 8212	€
IR-Repeater mit Aufsteller	Art.-Nr. 8301	€
Kabeldurchlass, hinten mittig	Art.-Nr. 6089	€
Mattglas-Akzent für Klappe	Art.-Nr. 116AF	€
Distanz-Rahmen zum Fußleistenausgleich	Art.-Nr. 112DR	€

SIDEBARDE

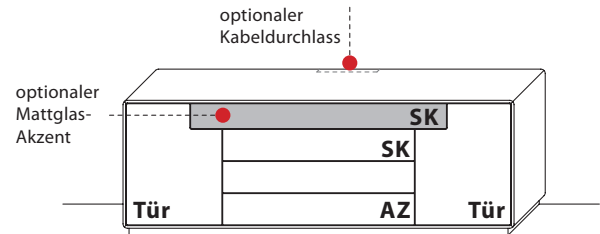


B 147,0 cm x H 67,3 cm x T 44,0 cm

3 Böden / 6 Fächer

TYPE 2450 **Wildeiche** €

IR-Repeater rechts im Sockel	Art.-Nr. 8302	€
Netzschalter für vier Geräte		
Schalter links	Art.-Nr. 8013	€
Schalter rechts	Art.-Nr. 8014	€
Kabeldurchlass, hinten mittig	Art.-Nr. 6089	€
Zusatz E-Boden (Holz), 46,5 cm	Art.-Nr. 0446	€
Zusatz E-Boden (Holz), 46,0 cm (mitte)	Art.-Nr. 0447	€
Schubkasteneinsatz einseitig	Art.-Nr. 0701	€
USB-Ladesteckdose für Schubkästen	Art.-Nr. 8502	€
Mattglas-Akzent für Schubkästen	Art.-Nr. 79AS	€



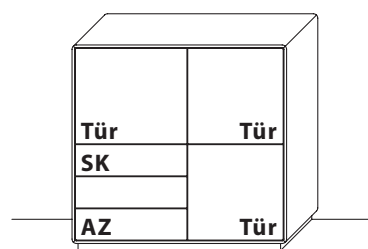
B 195,0 cm x H 67,3 cm x T 44,0 cm

2 Böden / 4 Fächer

TYPE 2950 **Wildeiche** €

IR-Repeater rechts im Sockel	Art.-Nr. 8302	€
Netzschalter für vier Geräte		
Schalter links	Art.-Nr. 8013	€
Schalter rechts	Art.-Nr. 8014	€
Kabeldurchlass, hinten mittig	Art.-Nr. 6089	€
Zusatz E-Boden (Holz), 46,5 cm	Art.-Nr. 0446	€
Schubkasteneinsatz einseitig	Art.-Nr. 0601	€
Schubkasteneinsatz	Art.-Nr. 0901	€
USB-Ladesteckdose für Schubkästen	Art.-Nr. 8502	€
Mattglas-Akzent für Schubkästen	Art.-Nr. 127AS	€

HIGHBARDE



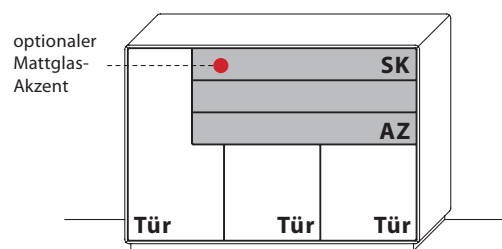
B 107,0 cm x H 102,5 cm x T 44,0 cm

4 Böden / 6 Fächer

TYPE 3063 (Abbildung)

TYPE 3064 (spiegelseitig) **Wildeiche** €

Zusatz E-Boden (Holz), 54,5 cm	Art.-Nr. 0546	€
Zusatz E-Boden (Holz), 46,5 cm	Art.-Nr. 0446	€
Schubkasteneinsatz	Art.-Nr. 0501	€
USB-Ladesteckdose für Schubkästen	Art.-Nr. 8502	€



B 147,0 cm x H 102,5 cm x T 44,0 cm

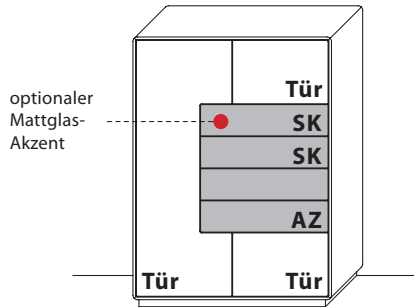
5 Böden / 8 Fächer

TYPE 3453 (Abbildung)

TYPE 3454 (spiegelseitig) **Wildeiche** €

Zusatz E-Boden (Holz), 46,5 cm	Art.-Nr. 0446	€
Zusatz E-Boden (Holz), 46,0 cm (mitte)	Art.-Nr. 0447	€
Zusatz E-Boden (Holz), 30,5 cm	Art.-Nr. 0346	€
Schubkasteneinsatz	Art.-Nr. 0100	€
USB-Ladesteckdose für Schubkästen	Art.-Nr. 8502	€
Mattglas-Akzent für Fronten	Art.-Nr. 345AF	€

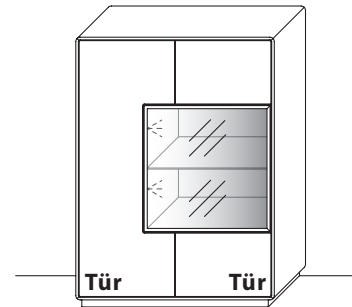
HIGHBOARDE



B 99,0 cm x H 134,5 cm x T 44,0 cm
3 Böden / 6 Fächer

TYPE 4953 (Abbildung)

TYPE 4954 (spiegelseitig)	Wildeiche	€
Zusatz E-Boden (Holz), 46,5 cm	Art.-Nr. 0446	€
Zusatz E-Boden (Holz), 30,5 cm	Art.-Nr. 0346	€
Schubkasteneinsatz	Art.-Nr. 0601	€
USB-Ladesteckdose für Schubkästen	Art.-Nr. 8502	€
Mattglas-Akzent für Fronten	Art.-Nr. 495AF	€

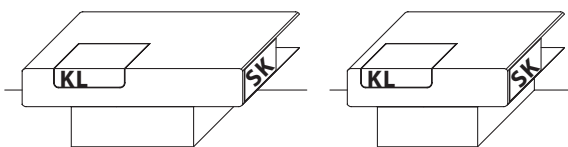


B 99,0 cm x H 134,5 cm x T 44,0 cm
4 Böden / 8 Fächer

TYPE 4943 (Abbildung)

TYPE 4944 (spiegelseitig)	Wildeiche	€
LED-Spot-Beleuchtungs-Set 3,0 W inkl. Trafo und Schalter	Art.-Nr. 9002B	€
Funkdimmer anstatt Schalter	Art.-Nr. 8212	€
Mattglas-Akzent für Vitrinrückwand	Art.-Nr. 494AR	€
Zusatz E-Boden (Holz), 46,5 cm	Art.-Nr. 0446	€
Zusatz E-Boden (Holz), 30,5 cm	Art.-Nr. 0346	€

COUCHTISCHE | SATZTISCHE

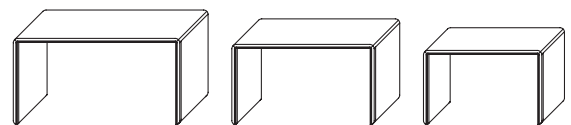


B 110,0 cm x H 39,0 cm x T 80,0 cm

TYPE 9505	Wildeiche	€
Klappe mit Tablehalterung und Stauraumfach	Art.-Nr. 950KL	€
Seitlicher Schubkasten	Art.-Nr. 950SK	€
Couchtisch auf Rollen	Art.-Nr. 950RO	€

B 80,0 cm x H 39,0 cm x T 80,0 cm

TYPE 9515	Wildeiche	€
Klappe mit Tablehalterung und Stauraumfach	Art.-Nr. 951KL	€
Seitlicher Schubkasten	Art.-Nr. 951SK	€
Couchtisch auf Rollen	Art.-Nr. 951RO	€



B 83,0 cm x H 43,0 cm x T 40,0 cm

TYPE 9513	Wildeiche	€

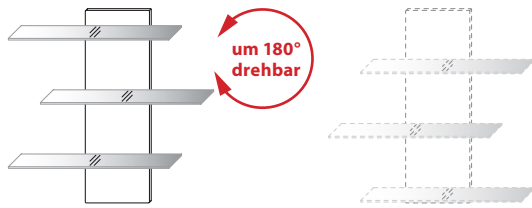
B 71,0 cm x H 40,0 cm x T 36,0 cm

TYPE 9512	Wildeiche	€

B 59,0 cm x H 37,0 cm x T 32,0 cm

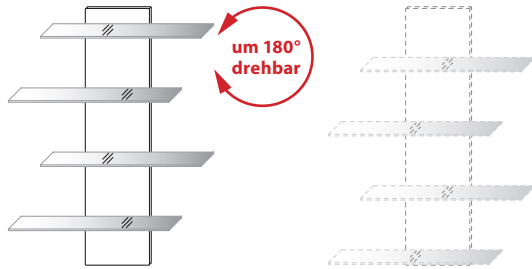
TYPE 9511	Wildeiche	€

HÄNGEREGALE



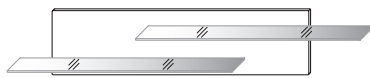
Glasböden je B 80,0 cm x T 18,0 cm
B 96,0 cm x H 96,0 cm x T 22,0 cm

TYPE 83923 (Abbildung) TYPE 83924 (spiegelseitig)	Wildeiche	€
LED-Ambiente-Beleuchtungs-Set 14,4 W inkl. Trafo und Schalter	Art.-Nr. 839B	€
Funkdimmer anstatt Schalter	Art.-Nr. 8212	€



Glasböden je B 80,0 cm x T 18,0 cm
B 96,0 cm x H 128,0 cm x T 22,0 cm

TYPE 84923 (Abbildung) TYPE 84924 (spiegelseitig)	Wildeiche	€
LED-Ambiente-Beleuchtungs-Set 18,6 W inkl. Trafo und Schalter	Art.-Nr. 849B	€
Funkdimmer anstatt Schalter	Art.-Nr. 8212	€



Glasböden je B 112,0 cm x T 18,0 cm
B 176,0 cm x H 32,0 cm x T 22,0 cm

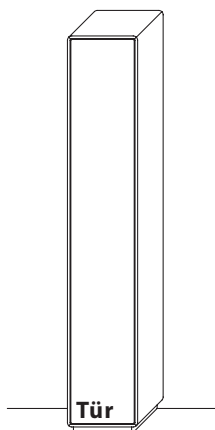
TYPE 81723 (Abbildung) TYPE 81724 (spiegelseitig)	Wildeiche	€
LED-Ambiente-Beleuchtungs-Set 18,6 W inkl. Trafo und Schalter	Art.-Nr. 817B	€
Funkdimmer anstatt Schalter	Art.-Nr. 8212	€



Glasböden je B 128,0 cm x T 18,0 cm
B 192,0 cm x H 32,0 cm x T 22,0 cm

TYPE 81923 (Abbildung) TYPE 81924 (spiegelseitig)	Wildeiche	€
LED-Ambiente-Beleuchtungs-Set 20,4 W inkl. Trafo und Schalter	Art.-Nr. 819B	€
Funkdimmer anstatt Schalter	Art.-Nr. 8212	€

ZEILENSCHRÄNKE



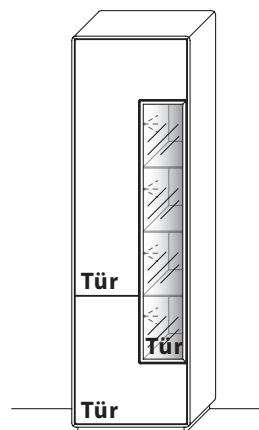
B 35,0 cm x H 198,5 cm x T 36,0 cm
5 Böden / 6 Fächer

TYPE 6303 (Abbildung)

TYPE 6304 (spiegelseitig)

Wildeiche €

Zusatz E-Boden (Holz), 31,0 cm	Art.-Nr. 0338	€



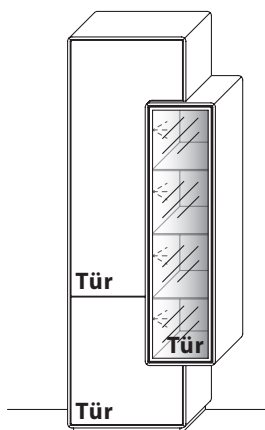
B 59,0 cm x H 198,5 cm x T 36,0 cm
10 Böden / 12 Fächer

TYPE 6643 (Abbildung)

TYPE 6644 (spiegelseitig)

Wildeiche €

LED-Spot-Beleuchtungs-Set 6,0W inkl. Trafo und Schalter	Art.-Nr. 9004B	€
Funkdimmer anstatt Schalter	Art.-Nr. 8212	€
Zusatz E-Boden (Holz), 30,5 cm	Art.-Nr. 0336	€
Zusatz E-Boden (Holz), 55,0 cm	Art.-Nr. 0535	€
Mattglas-Akzent für Vitrinenrückwand	Art.-Nr. 432AR	€



B 75,0 cm x H 198,5 cm x T 38,5 cm
8 Böden / 10 Fächer

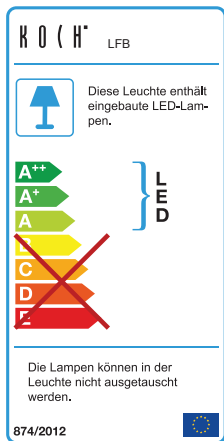
TYPE 6743 (Abbildung)

TYPE 6744 (spiegelseitig)

Wildeiche €

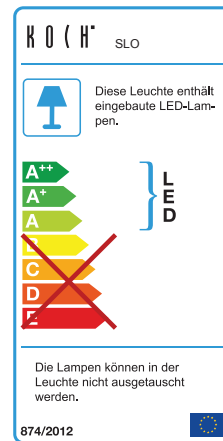
LED-Ambiente-Beleuchtung 18,6 W inkl. Trafo und Schalter	Art.-Nr. 243B	€
LED-Spot-Beleuchtungs-Set 6,0W inkl. Trafo und Schalter	Art.-Nr. 9004B	€
Funkdimmer anstatt Schalter	Art.-Nr. 8212	€
Zusatz E-Boden (Holz), 36,0 cm	Art.-Nr. 0335	€
Zusatz E-Boden (Holz), 55,0 cm	Art.-Nr. 0535	€
Mattglas-Akzent für Vitrinenrückwand	Art.-Nr. 434AR	€

ENERGIEEFFIZIENZKLASSEN



LED-Ambientebeleuchtung:

Art.-Nr.	Leistung	Energieeffizienzklasse
235B	18,6 W	A+
215B	10,8 W	A+
234B	15,0 W	A+
243B	18,6 W	A+
233B	16,8 W	A+
216B	13,2 W	A+
213B	9,0 W	A+
219B	15,0 W	A+
217B	24,6 W	A+
229B	26,4 W	A+
211B	28,0 W	A+
839B	14,4 W	A+
849B	18,6 W	A+
817B	18,6 W	A+
819B	20,4 W	A+
810B	22,2 W	A+



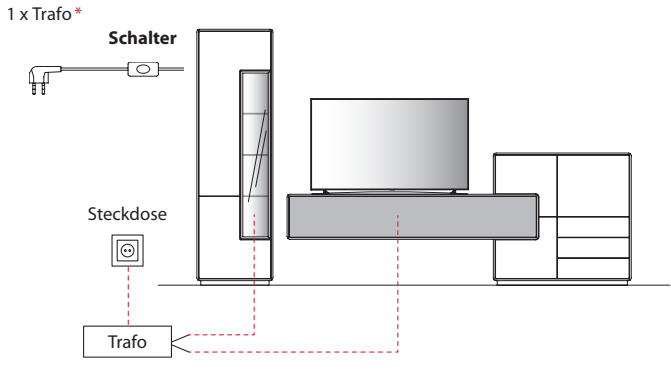
LED-Spot-Beleuchtung:

Art.-Nr.	Leistung	Energieeffizienzklasse
9002B	3,0 W	A+
9003B	4,5 W	A+
9004B	6,0 W	A+

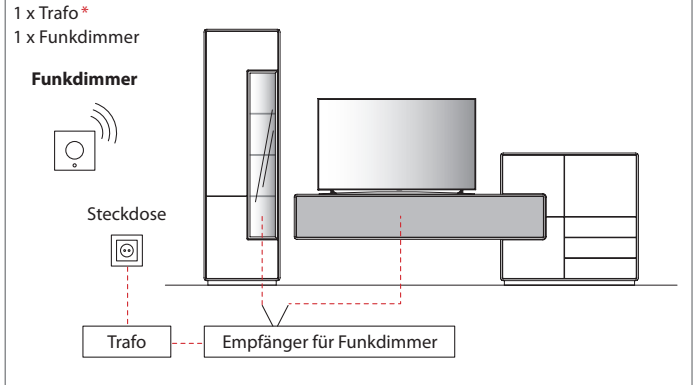
SCHALTKREISE

Übersicht der möglichen Schaltkreise

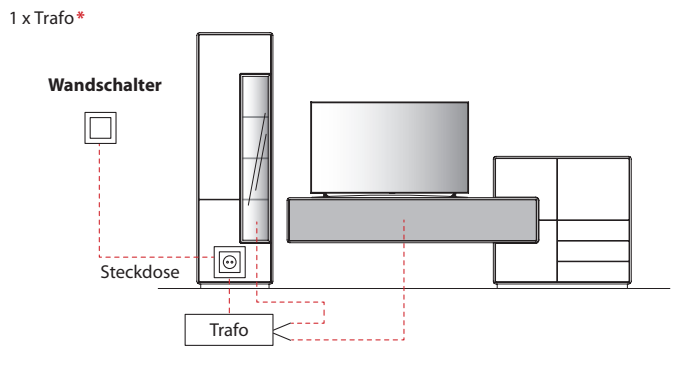
Für Steckdose mit Trafo über Schalter



Für Steckdose mit Trafo über Funkdimmer



Für schaltbare Steckdose / n mit Trafo über Wandschalter

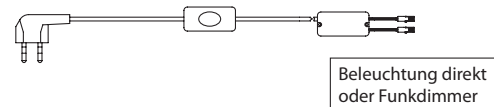


Die Beleuchtung wird mit einer ausreichenden Anzahl an Trafos, inklusive einem Schalter, geliefert. Optional kann der Schalter durch einen Funkdimmer ersetzt werden, sodass Sie die Beleuchtung per Fernbedienung bequem vom Sofa aus steuern können. Diesbezüglich sollte dem Auftrag unbedingt eine Planungsskizze hinzugefügt werden.

HINWEIS: Bitte bei der Auswahl des Funkdimmer unbedingt auf die benötigte Gesamt-Watt-Leistung achten. Hierzu ist zu berücksichtigen, dass von allen gewünschten Typen mit LED-Beleuchtung die Watt-Angaben zu addieren sind.

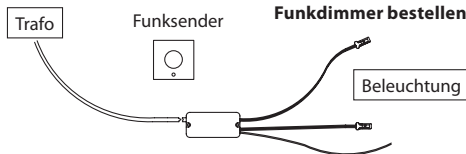
Trafo inkl. Schalter mit Stecker

Wird kommissionsbezogen mitgeliefert.



Funkdimmer (zur Lichtstärkenregulierung)

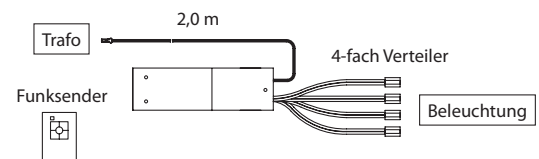
***Wichtig:** Bitte dem Auftrag eine Planungsskizze hinzufügen, da pro Einzeltypen, die nicht in einem Schaltkreis stehen, jeweils ein Trafo mitgeliefert wird. **Bitte je Trafo einen Funkdimmer bestellen.**



max. 30,0W	Art.-Nr. 8212	€
max. 60,0W	Art.-Nr. 8213	€

4-Kanal Funkdimmer

Funkempfänger inkl. Funkdimmer zur Einzelschaltung der Beleuchtung für bis zu 4 Beleuchtungs-Sets.



TYPE 8242 (max. 60,0 W)

€

Esstisch SINEO | 3250

Höhe 77,0 cm

Lichte Maße

Höhe bis Zarge 69,0 cm

Tischlänge abzgl. 24,0 cm

Tischbreite abzgl. 24,0 cm



WILDEICHE MASSIV | 160 x 100 cm

Esstisch 160 x 100 cm	Art.-Nr. 3250.3	€
Gestellauszug mit 1 massiven Klappenlage / 80 cm	Art.-Nr. 32526	€

WILDEICHE MASSIV | 180 x 100 cm

Esstisch 180 x 100 cm	Art.-Nr. 3250.4	€
Gestellauszug mit 1 massiven Klappenlage / 80 cm	Art.-Nr. 32508	€

WILDEICHE MASSIV | 200 x 100 cm

Esstisch 200 x 100 cm	Art.-Nr. 3250.5	€
Gestellauszug mit 1 massiven Klappenlage / 100 cm	Art.-Nr. 32500	€

WILDEICHE MASSIV | 220 x 100 cm

Esstisch 220 x 100 cm	Art.-Nr. 3250.6	€
Gestellauszug mit 1 massiven Klappenlage / 100 cm	Art.-Nr. 32502	€

Stuhl SINEO | 253

Breite 45,0 cm
Höhe 86,0 cm
Tiefe 59,0 cm

Sitzhöhe 48,5 cm
Sitztiefe 46,0 cm



WILDEICHE MASSIV

PG 1	Art.-Nr. 253	€
PG 3	Art.-Nr. 253	€

STOFF- UND LEDERÜBERSICHT

PG	ARTIKEL	ZUSAMMENSETZUNG	SCHEUERBESTÄNDIGKEIT	FARBABRIEB	LICHTECHTHEIT	PILLINGVERHALTEN
1	Brooks	100 % Polyester	56.000 Touren	4/5	> 6	4
1	Toronto	80 % Polyester 20 % Cotton	65.000 Touren	5	> 5	4/5
1	Everlast	100 % Polyester	93.000 Touren	4/5	4	4/5
1	Sky (Kunstleder)	70 % Polyester 30 % Cotton	100.000 Touren	5	> 5	–
3	Alexia (Leder)	pigmentiertes, geprägtes Leder 1,2 – 1,4 mm stark	Longlife Ausrüstung	4	4	–

Scheuerbeständigkeit:

Genormte Prüfung auf das Verschleißverhalten der Benutzungseite des Stoffes (Deutscher Standard). (Mindestanforderung der Möbelindustrie: 8.000 Scheuertouren.)

Lichtechtheit:

Genormte Prüfung auf die Farbveränderung oder das Verblassen der Farben bei Lichteinwirkung. Bewertung von 1 – 8 (Note 8: hohe Lichtechtheit, Note 1: niedrige Lichtechtheit)

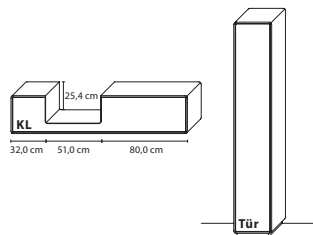
Pillingverhalten:

Genormte Prüfung auf das Verhalten eines Stoffes, Bildung kleiner Faserknötchen auf der Warenoberseite bei Reib- und Scheuerbeanspruchung (Note 5: keine Pillingbildung / Note 4: pillarm / Note 3: befriedigend / Note 2: starke Pillingbildung / Note 1: sehr starke Pillingbildung)

Wichtig:

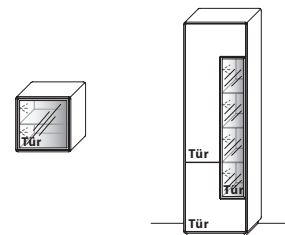
Farbabweichungen sind bei Möbelstoffen nicht zu vermeiden. Deshalb bitten wir Sie um Verständnis, dass wir für die Farbgleichheit nachbestellter Teile keine Garantie übernehmen können.

SONDERANFERTIGUNGEN



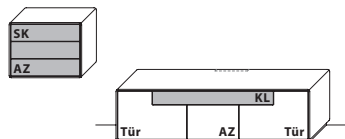
Holztürenelemente

Höhenkürzung	Art.-Nr. Z001	€
Breitenkürzung	Art.-Nr. Z002	€
Tiefenkürzung	Art.-Nr. Z003	€



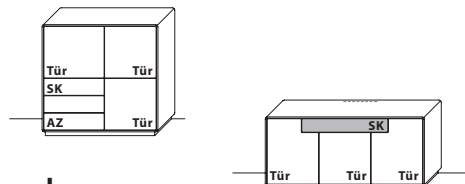
Holz-/Glastürenelemente

Höhenkürzung	Art.-Nr. Z011	€
Breitenkürzung	Art.-Nr. Z012	€
Tiefenkürzung	Art.-Nr. Z013	€



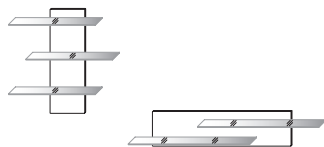
Schubkasten-/Auszugelemente

Höhenkürzung	Art.-Nr. Z004	€
Breitenkürzung	Art.-Nr. Z005	€
Tiefenkürzung	Art.-Nr. Z006	€



Sideboarde/Highboarde

Höhenkürzung	Art.-Nr. Z007	€
Breitenkürzung	Art.-Nr. Z008	€
Tiefenkürzung	Art.-Nr. Z009	€



Hängeregale

Breitenkürzung	Art.-Nr. Z115	€
----------------	----------------------	---

Weitere Sonderanfertigungen gerne auf Anfrage!